

**O‘ZBEKISTON RESPUBLIKASI OLIY VA O‘RTA
MAXSUS TA‘LIM VAZIRLIGI**

*S.A. Yo‘ldoshbekov,
B.K. Muhamedjanov*

MEXANIZM VA MASHINALAR NAZARIYASI

**Qayta ishlangan va to‘ldirilgan
3- nashri**

*Oliy o‘quv yurtlari talabalari
uchun darslik*

**«Voriz-nashriyot» MChJ
Toshkent – 2006**

Taqrizchilar: **A.S.Iskandarov** – Toshkent Davlat pedagogika Universiteti «Ishlab chiqarish asoslari» kafedrası mudiri, dotsent;

R.I.Karimov – Toshkent Davlat texnika universiteti «Mexanika» fakulteti
«Mashinalarni loyihalash asoslari» kafedrası mudiri, texnika fanlari doktori, professor

Ushbu darslik pedagogika universitetlarining «Mehnat ta’limi» va «Kasb ta’limi» ixtisosliklari dasturlari asosida yozilgan.

Darslikda mexanizmlarning tuzilishi, klassifikatsiyasi, kinematikasi, kinematik va dinamik tekshirish metodlari va ularni eksperimental tekshirish yo’llari avtomobil, traktor, qishloq ho’jalik mashinalari, chilangarlik dastgohlari va boshqa konkret mashinalarning mexanizmlari misolida keltirilgan.

Darslik pedagogika universitetlarining «Mehnat ta’limi» va «Kasb ta’limi» (sohalar bo’yicha) mutaxassisliklari bo’yicha ta’lim olayotgan bakalavrlar uchun mo’ljallangan bo’lib, undan maxsus kasb-hunar kollejlarning talabalari hamda oliy o’quv yurtlari magistrantlari va ilmiy xodimlari ham foydalanishlari mumkin.

SO‘Z BOSHI

«Umumiy ta’lim va kasb-hunar maktablarini isloh qilishning asosiy yo‘nalishlari»da umumiy ta’lim maktablarining, hunar-texnika bilim yurtlarining, maktabgacha tarbiya va maktabdan tashqari muassasalarning pedagoglarga, tarbiyachilarga, ishlab chiqarish ta’limi o‘quv ustalariga oshib borayotgan ehtiyojlarini ta’minlash, muhandis-pedagog ma’lumot berishini rivojlantirish zarur deyilgan. Bu vazifalarni muvaffaqiyat bilan amalga oshirishda pedagogika universitetlarida o‘qitiladigan umumtexnika fanlari, shu jumladan «Mexanizm va mashinalar nazariyasi» fani katta ahamiyatga egadir.

Ushbu «Mexanizm va mashinalar nazariyasi» darsligi muallifning pedagogika universiteti dasturiga moslab yozilgan darsligining uchinchi nashri bo‘lib, unda mashina va mexanizmlarni tahlil hamda sintez qilishning asosiy masalalari va dinamik hisobining tartibi hamda mashinalarni eksperimental tekshirish metodlari keltirilgan.

Darslikning uchinchi nashriga tekis mexanizmlarning tahlili va sintezi, tishli mexanizmlar va ularning kinematikasi, richag-tishli va planetar mexanizmlar haqida tushuncha, kinematik juftliklar orasidagi ishqalanish, mexanizmlarning foydali ish koeffitsiyenti va uzatish soni, prof. Jukovskiyning richag metodi hamda mashina harakatini rostdash va muvozanatlash metodlari kiritilib, pedagogika universitetlarining dasturiga mos ravishda to‘ldirildi.

Mualliflar kitobning uchinchi nashrini tayyorlashda bergan foydali maslahatlari uchun O‘zbekiston Fanlar Akademiyasi, mexanika va inshootlari seysmik mustahkamligi instituti ilmiy xodimlari M. Magdiyev va texnika fanlari doktori Sh. Rahmatqoriyevga va Toshkent Davlat pedagogika universiteti dotsentlari A. Iskandarov, X. Rixsitillayev va katta o‘qituvchi N. Asomutdinovga minnatdorchilik bildiradilar.

KIRISH

Kishi mehnatini yengillashtirish foydali ish bajaruvchi ishlab chiqarish texnikasi – mashina, apparat va asboblardan foydalanishga bog‘liq.

Barcha texnik qurilmalar tabiat qonunlariga asoslangan bo‘lib, inson bu qonunlardan o‘z faoliyatida foydalanadi.

Texnik qurilmalar har xil mexanik qismlardan iborat bo‘lib, bu qismlar o‘z navbatida qo‘zg‘almas – mashina va konstruksiyani ko‘tarib turuvchi zveno (stoyka rama, korpus) va qo‘zg‘aluvchi, harakatni detallar yordamida uzatuvchi qismlardan iborat bo‘ladi.

Bir qancha mexanik qismlarning birikishidan tashkil topgan va foydali ish bajaradigan mexanizmlar gruppasi *mexanik mashina* deyiladi.

Mashina va mexanizmlar kursida faqat mexanik mashinalar o‘rganiladi. Shuning uchun «mexanik mashina» atamasini bundan buyon qisqacha «mashina» deb yuritamiz. Bunday mashinalarga yuk tashiydigan, suv, havo, quruqlik transportlari, ish mashinalari va avtomatlari (stanok, press, to‘qimachilik sanoati va poligrafiya mashinalari va boshqalar)ni hamda turli nasos va ventilatorlarni, asbob, soat va boshqalarni misol qilib ko‘rsatish mumkin.

Mashina deb hisoblanmaydigan mexanizmlarda ham mexanik qismlar uchraydi, alohida ajratib qaraganda ular ham kichik bir mashinani tashkil etadi. Bularga matematik hisob mashinasi, kontrol apparat, elektr mashinalarining rotori, fotoapparat zatvori, elektr o‘lchov asboblari, elektr vklyuchatel, mashina eshigi oynasini ko‘targich, oyna tozalagich va boshqalar kiradi.

Mashinalarda ish organi tariqasida gaz va suyuqlikdan ham foydalanish mumkin bo‘lib, bunday mexanizmlar, mos ravishda, *pnevmatik* va *gidravlik mexanizmlar* deyiladi.

Biz ushbu kursda eng ko‘p tarqalgan mexanizmlarni o‘rganamiz.

Mashinalar asosan, fizika, nazariy mexanika hamda mashina va mexanizmlar nazariyasi kurslarida bosqichma-bosqich o‘rga-

niladi. Korxonalarni avtomatlashtirish jarayon bilan shug'ullanish bu fanlarning davomi hisoblanadi.

Mashina va mexanizmlar nazariyasi fanida mashina va mexanizmlarning kinematik hamda dinamik tuzilishlari o'rganiladi va shu bilan birga yangi mashina va mexanizmlar yaratish usullari ishlab chiqiladi. Bundan tashqari, mavjud sifatsiz mashinalarni yengil, tezyurar, kam energiya iste'mol qiladigan, sifatli mahsulot beradigan yuqori unumli mashinaga aylantirish yo'llarini izlash o'rganiladi.

Bu kabi masalalarni amalga oshirish uchun mashina va mexanizmlar kursi ikki qismga bo'lib o'rganiladi.

1. Mexanizmlar analizi.

2. Mexanizmlar sintezi.

Mexanizmlar analizida mashina va mexanizmlarning harakati ularning kinematik tuzilishiga va sharnir hamda zvenolariga to'g'ri keladigan ta'sir kuchlariga bog'liqligi aniqlanadi.

Mexanizmlar sintezida esa ma'lum texnologik jarayonni amalga oshirish uchun berilgan harakat qonuniga asoslangan funksiyani bajaradigan mexanizm yaratish talab etiladi.

Mashina va mexanizmlarni analiz va sintez qilishni bilish mashina, stanok hamda asboblardan iborat ishlaydigan mutaxassis uchun nihoyatda zarur.

Maktab mashinashunoslik o'qituvchilari esa mehnat amaliyoti-ning qaysi biri bo'lishidan qat'iy nazar, qishloq xo'jaligi mashinalarimi, agronomiyami, avtomobil kursimi, metallarni kesib ishlashmi, duradgorlikmi yoki boshqami unda o'quvchilarni kasb tanlashga va ijtimoiy foydali mehnat qilishga undab, yuqorida keltirilgan predmetlarning fizika, matematika va chizmachilik fanlari bilan bog'lanib ketganligini ko'rsatib boradi.

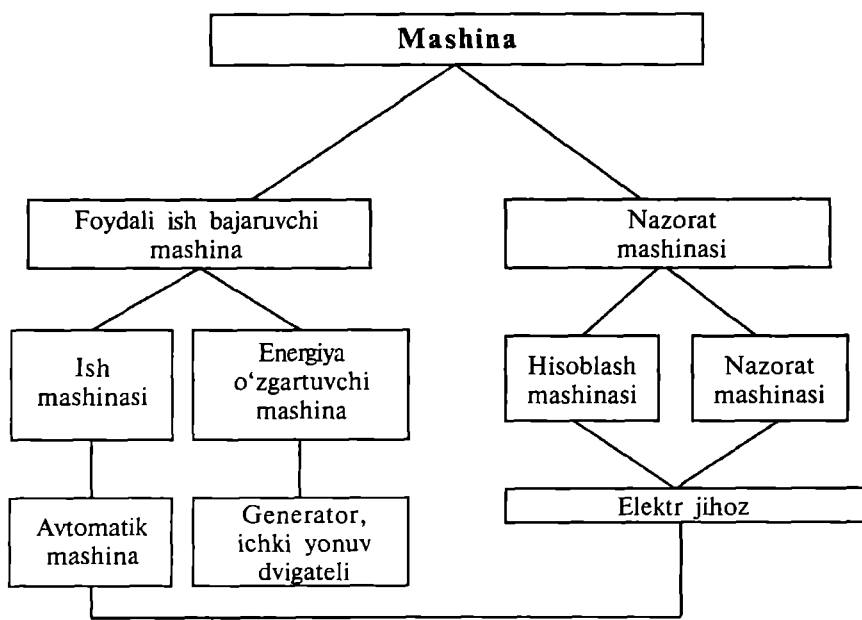
Mashina va mexanizmlar nazariyasi fani asosida fizika, umum-texnika fanlarini o'qitish metodlarini ishlab chiqish va ilmiy jihatdan asoslab berish mumkin. Har qanday mashina foydali ish bajarish uchun mo'ljallangan bo'lib, u ish sharoitida muayyan qarshiliklarga duch keladi. Bu qarshiliklarni mashina bir qancha mexanizmlar birikmasi yordamida va bu mexanizmlarning bir-biriga nisbatan ma'lum tartibda harakatlanishi natijasida yengadi. Masalan metall yoki yog'och randalash mashinasi (stanok) elektr dvigateldan harakat kesish (randalash) asbobiga kelguncha bir qancha mexanizm

(tishli, tasmali, kulisali mexanizm va boshqalar) dan o'tadi va, natijada, katta tezlikda aylanma harakat kesish uchun talab etiladigan to'g'ri chiziqli harakatga aylanadi va texnologik jarayonni bajaradi.

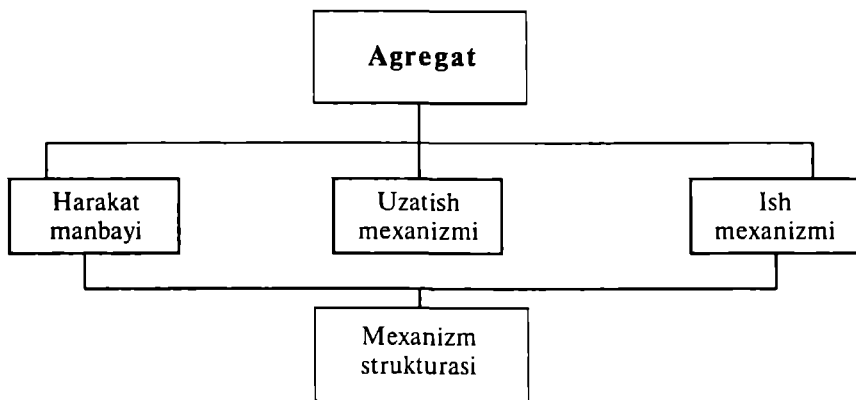
Shunday qilib, mashinani yana quyidagicha ta'riflash mumkin. *Ishlab chiqarish jarayoni yoki energiyani o'zgartirish jarayoni bilan bog'liq bo'lgan va foydali ish bajarish uchun mo'ljallangan mexanizm yoki mexanizmlar majmui mashina deyiladi.*

Mashina insonning jismoniy hamda aqliy mehnatini yengilashtiradigan va ish unumini oshiradigan, hisoblash va nazorat qilish uchun ham mo'ljallangan moslama bo'lib, inson aqliy mehnatining mahsulidir.

Agar mashina harakat qilib tursa-yu, lekin foydali ish bajarmasa yoki energiyani bir turdan boshqa turga aylantirmasa, bu holda u mexanizm bo'ladi. Mexanizmning vazifasi ma'lum tartibda harakat qilish yoki harakatni uzatishdan iborat.



1- shakl.



2- shakl.

Mashinalar tasnifi. Mashinalar ikki xil bo‘ladi. Foydali ish bajaruvchi mashina (agregat) va nazorat mashina (moslama).

Ular 1- shaklda ko‘rsatilgani kabi tasnifga ega. Foydali ish bajaruvchi mashinaning asosiy qismi ish bajaruvchi mexanizm (masalan, tokarlik stanogining kesish mexanizmi) bo‘lib, u harakatni dvigateldan yoki boshqa biror manbadan, oraliq uzatish mexanizmlari yordamida oladi. Bu mexanizmning birikmasi *agregat* deyiladi (2- shakl).

Nazorat mashinasi esa o‘z navbatida ish bajaruvchi mashinaning ish uslubini, mahsulotning sifatini nazorat qilib borish va hisoblab turish uchun xizmat qiladi. Nazorat mashinasining elektr jihozi ish bajaruvchi mashina bilan birga bir butun bo‘lib ishlaganda mashina-avtomat hosil qiladi.

Mashina va mexanizmlar nazariyasi fanining vazifasi foydali ish bajarayotgan mexanizmning to‘g‘ri ishlashini, mahsulot sifatining buzilishiga yo‘l qo‘ymaslik uchun, mexanizmlar qismlarining ma‘lum bir davrgacha harakatini va harakatning o‘zgarishidan vujudga keladigan kuchlarni tahlil qilish va boshqa jarayonlarni o‘rganishdir. Mexanizm nuqtalarining yurgan yo‘li, tezligi, tezlanishi, zvenolarning burchak tezliklari, burchak tezlanishlari va ularning inersiya kuchlari, inersiya kuchlarining momentlari va boshqalar fizik kattaliklar bo‘lib, ular shu mexa-

nizmlarda bo'ladigan jarayonlarning xarakterini belgilaydi. Ana shu fizik kattaliklarni topish va ularning o'zgarish qonunlarini o'rganish ham mashina va mexanizmlar nazariyasi fanining vazifasidir.

Yuqorida ko'rsatilgan mexanizmlarning oddiy ko'rinishlarini O'rta Osiyo olimlari tomonidan qo'l mehnatini yengillashtirish uchun yaratilgan mexanizmlarda qurish mumkin. Bunda buyuk Abdul Abbas Ahmad ibn Muhammad Kasir al-Farg'oni (788- yilda tug'ilgan) tomonidan yaratilgan mexanik kalendar, burchaklarni o'lchash asboblari va boshqa asboblari, Abu Ali al-Husayn ibn Abdulloh ibn Sinoning (980–1087) «Aql mezoni» kitobida mexanikadan oddiy sistemalar, ya'ni chig'irlar, richaglar, bloklar, vintlar va ponalardan tuzilgan mexanizmlarning ishlash prinsiplarini batafsil bayon etilishi, Abu Yusuf al-Xorazmiy (X asr)ning «Ilmlarning kaliti» nomli kitobi, Ismoil al-Jazoirning (XII–XIII asr) «Injenerlik mexanikasini b. ish» kitobidan boshlangan deyish mumkin.

Ushbu keltirilgan misollar texnikaning rivojlanishiga O'rta Osiyoning ko'plab buyuk allomalari o'zlarining munosib xissalarini qo'shganligini isbotlab turibdi.

Hozirda O'zbekistonning bir qator olimlari texnika sohasida fan va texnikani rivojlantirish, ya'ni yangi mashina va mexanizmlarni yaratish, hisoblashning nazariy asoslarini yaratish va mashina harakatini eksperimental tekshirish metodlarini yaratishda salmoqli ishlar qilinmoqdalar.

Mashinasozlik ilmiga mamlakatimiz olimlarining quyidagi yangiliklari munosib hissa bo'lib qo'shildi: yangi uzatish soni o'zgaruvchan tishli uzatmalar, zanjirli uzatmalar, uzatish soni o'zgaruvchan tishli uzatmalar, richagli muftalar, epotsiklik mexanizmlar, egiluvchan bo'g'inli kulisali mexanizmlar va eksperimental tekshirish uchun yaratilgan har xil konstruksiyadagi datchiklar va ularni tarirovka qilish metodi va boshqalar.

Yangi mashinalarning nazariy asoslarini yaratish, loyihalash va hisoblashda taniqli olimlarimiz X.X. Usmanxodjayev, G.S. Qo'ziboyev, Sh. Rahmatqoriyev, G.Sh. Zokirov, A. Jo'rayev, Sh. Alimuhamedov, A.O'. Glushenko, O.V. Lebedev, muhandis M. Magdiyev va boshqalarning hissalarini katta.

MEXANIZMLAR, ULARNING TUZILISHI VA KINEMATIKASI

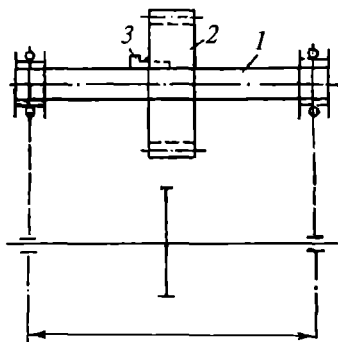
I bob. MEXANIZMLARNING TUZILISHI VA KLASSIFIKATSIYASI

I.1- §. Mexanizmlarning elementlari – detal, zveno. Kinematik juftlar va ularning shartli belgilanishi

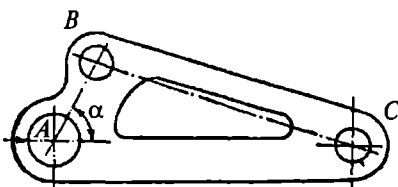
Mashina va mexanizmlar ayrim elementlardan tashkil topgan bo‘lib, bu qismlar *detal* deb ataladi. Masalan, bolt, gayka, vint, tishli g‘ildirak, shkiv, val, porshen, klapen va boshqalar.

Bitta detal yoki bir nechta detalning mustahkam (bir butun) birikmasi mashina va mexanizmlar nazariyasi fanida *zveno* deb ataladi. Masalan, o‘q bilan aylana-digan tishli g‘ildirak yoki shkiv birikmasini olaylik (I.1-a shakl). U val 1, shponka 3 va tishli g‘ildirak 2 dan iborat qo‘zg‘aluvchan bir butun zvenoni tashkil qiladi. Yoki I.1-b shaklda ko‘rsatilgan shatuning ko‘rinishini olaylik.

Yuqorida keltirilgan misollar-niing birida bitta zveno uchta de-taldan (I.1-a shakl) tashkil topgan bo‘lsa, ikkinchisida (I.1-b shakl) bitta detaldan tashkil topganligini ko‘ramiz. Bundan xulosa qilib, detal zvenoning xususiy holi deb aytilsa bo‘ladi.



a)



b)







I.1- shakl.




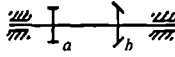


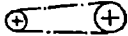




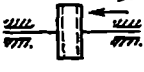
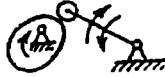

Zveno qanday murakkab shaklga ega bo'lishidan, tarkibidagi detallarning sonidan qat'iy nazar mashina va mexanizmlar nazariyasi fanida ular oddiy bir sxematik shaklga keltirib olinadi. Ana shu oddiy sxematik shakl zvenoning *shartli belgisi* deb ataladi. Shartli belgilar zvenoning vaziyati va o'lchamlarini buzmaydigan qilib qabul qilinadi. Mashina qismlarida qo'zg'almas (korpus, tayanch) va qo'zg'aluvchan, harakat qiladigan zvenolar bo'ladi. Qo'zg'almas detallarning hammasi bir butun deb qaralib, *qo'zg'almas zveno* deyiladi. Bitta yoki bir butun bo'lib harakat qiladigan detallar *qo'zg'aluvchan zveno* deyiladi.


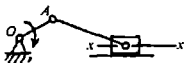

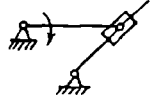

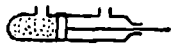
Mashinaning harakati uning mexanizmlari zvenolarining bir-biriga nisbatan harakatiga asoslanadi. Masalan, avtomobilning yurishi ichki yonuv dvigateli porshenining silindr yuqori qismidan gaz bosimini qabul qilib pastga surilishidan, ya'ni silindr devoriga nisbatan haraktga kelishidan boshlanadi. Ikki zvenoning biri ikkinchisiga nisbatan harakat qila oladigan birikmasi *kinematik juftlik* deyiladi. Kinematik juftlikning shartli belgisi I.1- jadvalda keltirilgan.

I.1- jadval

Mexanizm va zvenolarning shartli belgilari

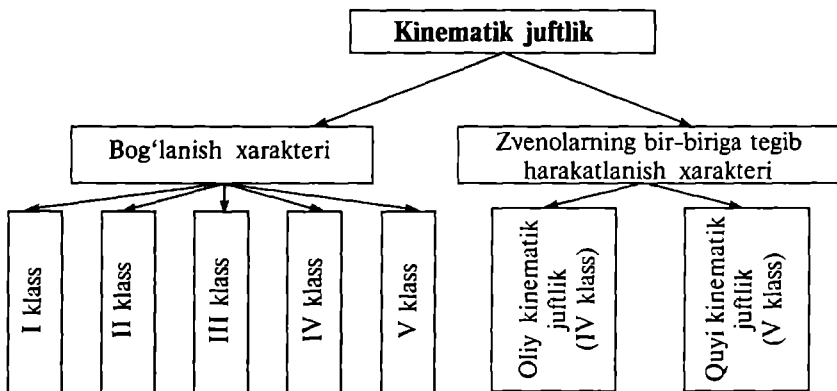
T. r.	Nomlari	Shartli belgilar	Harakat turi
1	Qo'zg'almas zveno		Harakatlanmaydi
2	Vallarning podshipnikda aylanishi		To'la aylanma
3	Polzunning qo'zg'almas yo'naltiruvchi (x-x)da to'g'ri chiziqqli harakati		
4	Ikki zvenonining qo'zg'almas birikishi		
5	Ikki zvenoning V klass, aylanma kinematik juftlik orqali birikishi. (Erkin elementli guruh)		
6	Ikki zvenoning sharnirli sharnir A orqali birikishi		

7	Krivoshipning qo'zg'almas zveno bilan V klass, aylanma kinematik juftlik orqali birikishi		To'la aylanish
8	Tirsakli valning shatun bilan birikishi		Aylanma
9	Shatun bilan polzunning V klass aylanma juftlik orqali birikishi		Ilgarilama-qaytar va aylanma
10	Silindrik (a) va konussimon (b) shesterniyalar		Aylanma
11	Tasmali uzatma		Aylanma
12	Friksion uzatma		Aylanma
13	Zanjirli uzatma		Aylanma
14	Reykali mexanizm		Ilgarilama-qaytar
15	Kulachok		Aylanma
16	Koromislo		Tebranma
17	Kulisa		Tebranma, polzunga yo'naltiruvchi
18	Kulisa		Ilgarilama-qaytar yo'naltiruvchi
19	Kulachokli mexanizm		Aylanma-tebranma
20	Dezaksial kulachokli mexanizm		Aylanma, ilgarilama-qaytar

21	Richag-tishli mexanizm		Reversli (tebranma)
22	Krivoship-polzunli mexanizm		Aylanma, ilgarilama-qaytar
23	Bazis zveno – shatun		Aylanma, ilgarilama (murakkab)
24	Kulisali mexanizm		Aylanma, tebranma, sirpanma
25	3- zvenoli sharnir – richagli mexanizm		Aylanma, tebranma
26	Gidrovlik va pnevmatik mexanizm		Ilgarilama-qaytar

I.2- §. Kinematik juftlik klassifikatsiyasi

Kinematik juftlik zvenolarning bog‘lanish xarakteri va zvenolarning bir-biriga tegib harakatlanish xarakteriga qarab ikki xil tasniflanadi (I.2- shakl).



I.2- shakl.

Nazariy mexanika kursidan ma'lumki, qattiq jism 6 ta erkinlik darajasi (6 ta yo'nalishda harakatlanish imkoniyati) ga ega bo'lib, ulardan uchta koordinatalar sistemasining x , y va z o'qlari bo'ylab, qolgan uchta esa shu o'qlar atrofida aylanish yo'nalishida bo'ladi. Fazodagi erkin jismning erkinligini birin-ketin bog'lab borish yo'li bilan bog'lanishi 5 xil bo'lgan 5 ta kinematik juftlik hosil qilish mumkin (I.3- shakl). Bog'lanish sonini S bilan, erkinlik darajasini N bilan belgilasak, ularning yig'indisi fazoda bog'lanmagan vaqtdagi erkinlik soniga doim teng bo'ladi:

$$N + S = 6 \quad (1)$$

Bundan bog'langan jismning erkinlik darajasi

$$N = 6 - S. \quad (2)$$

(2) formuladan ko'rinadiki, bog'lanish soni $S = 1-5$ bo'lishi mumkin.

Agar $S = 6$ bo'lsa, ya'ni 6 tomonlama bog'langan bo'lsa, bunday kinematik juftlik qo'zg'almas zvenoga aylanadi. Agar bog'lanish soni $S = 0$ bo'lsa, ya'ni hech qanday bog'lanishga ega bo'lmasa, kinematik juftlik tashkil qilmaydi. Juftlikning bog'lanish soni kinematik juftlikning klassini ko'rsatadi, $S = P$:

$$S = 6 - H. \quad (3)$$

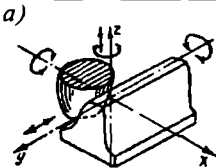
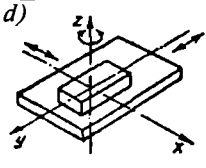
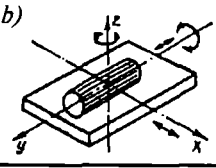
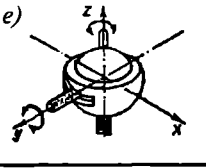
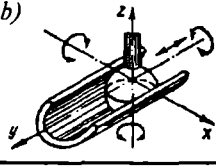
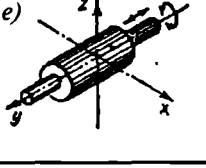
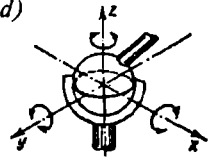
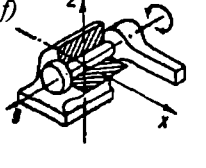
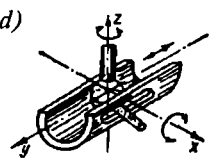
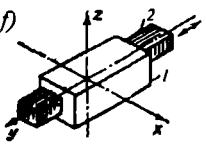
Quyidagi kinematik juftliklarning klasslariga (3- tenglama) oid misollarni ko'ramiz.

I klass kinematik juftlik. Agar shar tekislik bilan kinematik juftlik hosil qilsa (I.3-*a* shakl) tekislik sharning harakatini gorizontol x o'qi yo'nalishida chegaralaydi. Erkinlik darajasi shaklda strelkalar bilan ko'rsatilgan, $H = 5$. Bunda (3) tenglamaga binoan bog'lanish soni:

$$S = 6 - H = 6 - 5 = 1.$$

Demak, juftlik *I klass kinematik juftlik* ekan. Kinematik juftlikning klass P harfi bilan belgilanadi va uning indeksiga klass raqami qo'yiladi, masalan, I klass kinematik juftlik — P_1 .

II klass kinematik juftlik. Agar silindr tekislik bilan kinematik juftlik hosil qilsa (I. 3-*b* shakl), silindrning harakati ma'lum darajada cheklangan bo'ladi. Shakldan ko'rinadiki, silindr x o'qi atrofida aylana olmaydi va tekislik uning z o'qi bo'ylab vertikal

P_1 $S=1$	$H=5$	a) 	P_3 $S=3$	$H=3$	d) 
P_2 $S=2$	$H=4$	b) 	P_4 $S=4$	$H=2$	e) 
	$H=4$	b) 		$H=2$	e) 
P_3 $S=3$	$H=3$	d) 	P_5 $S=5$	$H=1$	d) 
	$H=3$	d) 		$H=1$	d) 

I.3- shakl.

yo'nalishda harakatlanishiga qarshilik ko'rsatadi. Demak, silindr erkinlik darajasi $H = 4$, bog'lanish soni $S = 6 - 4 = 2$ bo'lgan, II klass kinematik juftlik P_2 ekan.

III klass kinematik juftlik. Agar shar sferik qobiq ichiga solinsa (I.3-d shakl), sharning harakati x , y va z o'qlar bo'ylab chegaralangan bo'ladi, binobarin, u shu o'qlar bo'ylab qo'zg'ala olmaydi. Sharning aylanish erkinligi esa chegaralanmaydi. Kinematik juftlik tarkibiga kirgan sharning erkinlik darajasi $H = 3$ bo'lib, bog'lanish soni ham $S = 3$. Demak, u III klass kinematik juftlik — P_3 .

IV klass kinematik juft. Silindr ichiga silindr joylashgan bo'lsin. Bunda ichki silindrning diametri tashqi silindrning ichki diametriga teng bo'lib, y o'qi atrofida sirpanish va aylanish imkoniyatiga ega bo'ladi (I. 3-e shakl). Demak, kinematik juftlik tarkibidagi zveno birinchi yoki ikkinchi zveno bo'lishidan qat'iy nazar, 2 ta erkinlik darajasiga ega bo'ladi. Erkinlik darajasi 2 ga teng bo'lgan kinematik juftlik zvenosining nisbiy harakatiga qo'yilgan bog'lanishlar soni 4 ga teng bo'ladi, IV klass kinematik juftlik P_4 deb klassifikatsiyalanadi:

$$S = 6 - H = 6 - 2 = 4.$$

V klass kinematik juftlik. Yuqoridagi misolda ko'rilgan (I.3-e shakl) kinematik juftlik bitta zvenosining y o'qi bo'ylab sirpanishiga chek qo'yilsa, ya'ni zveno kallakli qilib yasalsa (I.3-f shakl), uning harakati faqat y o'qi atrofida aylanishdan iborat bo'lib qoladi. Bunday kinematik juftlikda zvenolar bir-biriga nisbatan bitta erkinlik darajasiga ega bo'ladi. Kinematik juftlik zvenolarining nisbiy harakatiga qo'yilgan bog'lanishlar quyidagicha topiladi:

$$S = 6 - H = 6 - 1 = 5.$$

Bunday kinematik juftliklar texnikada keng tarqalgan birikma bo'lib, V klass kinematik juftlik P_5 deb nomlanadi.

Kinematik juftliklar zvenolarining bir-biriga tegib harakatlanish xarakteriga qarab, 2 xil erkinlik darajaga ega bo'ladi. Agar ikki zveno bir-biriga nisbatan bog'lanib, harakatlanish davrida yuzalari bilan juftlik hosil qilib biriksa, quyi klass kinematik juftlik hosil qiladi. Quyi klass kinematik juftlik tarkibidagi bitta zveno aylanish yoki sirpanish (I.3-f shakl) erkinlik darajasiga ega bo'ladi. Shuning uchun bunday juftlik V klass kinematik juftlik P_5 deb ataladi. I.3-f shaklda zveno 2 – polzun ostki yuzasi bilan yo'naltiruvchi zveno 1 ning ichki yuzasiga tegib y o'qi bo'ylab sirpanadi.

Ikki zveno bir-biri bilan nuqta yoki chiziq bo'yicha urinib kinematik juftlik tashkil qilsa, bu oliy klass kinematik juftlik deyiladi. Bunday kinematik juftliklar tarkibidagi zvenoning biri 2 ta erkinlik darajasiga (2 ta sirpanishga yoki sirpanish va aylanishga) ega bo'ladi va bog'lanish shartiga taqqoslaganda IV klass kinematik juftliklarga to'g'ri keladi (P_4). Masalan, shar ustida shar, silindr ustida silindr, dumalash podshipnigi va boshqalar.

I.3- §. Kinematik zanjirlar, ularning turlari va erkinlik darajasi

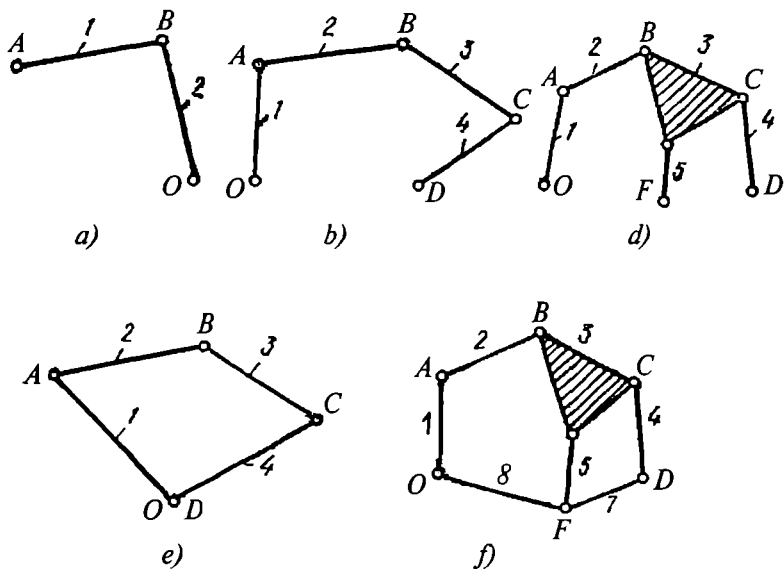
Kinematik juftlik tashkil qilib birikkan qo'zg'aluvchan zvenolar guruhi *kinematik zanjir* deyiladi. Bunday zvenolar soni kamida 2 ta bo'ladi (I.4- shakl).

I.4-a shaklda keltirilgan kinematik zanjir 1 va 2 zvenolardan tashkil topgan bo'lib, ularning biri ikkinchisiga nisbatan yoki ikkinchisi birinchisiga nisbatan harakat qila oladi. Shamir B zvenolarning bir-biriga nisbatan harakat qilish nuqtasi hisoblanadi. Kinematik zanjir tashkil qilib birikish nuqtalari, zvenolarning bir-biriga nisbatan harakat qilish shartiga va birikish turiga qarab, oliy hamda quyi klass kinematik juftlik hosil qilishi mumkin. Zvenolar turiga va birikish tartibiga qarab, kinematik zanjir *oddiy* va *murakkab* bo'ladi.

I.4-b, d shaklda oddiy va murakkab kinematik zanjirga misol keltirilgan, bunda zveno 3 ning ikkita nuqtasi (B va C , I.4-b shakl) qo'shni zveno 2 va 4 bilan, ikkinchi sxemada esa (I.4-d shakl) zveno 3 ning bir yo'la uch zveno 2, 4 va 5 bilan birikishi ko'rsatilgan. Zveno 3 *bazis zveno* deyiladi. Zanjir tarkibiga kirgan zvenolardan biri ko'pi bilan ikkita qo'shni zveno bilan kinematik juftlik tashkil qilib biriksa, u *oddiy kinematik zanjir* deb ataladi (I.4-b shakl). Agar kinematik zanjir tarkibida 3 ta qo'shni zveno bilan kinematik juftlik tashkil qilib birikadigan zveno bo'lsa, bunday zanjir *murakkab kinematik zanjir* deb ataladi (I.4-d shakl).

Yuqorida ko'rilgan kinematik zanjir ochiq bo'lib, uchlari tutashmagan. Bundan tashqari, kinematik zanjirlar yopiq bo'lishi ham mumkin. Yuqorida oddiy va murakkab ochiq kinematik zanjirlarning ochiq uchlari to'g'ridan-to'g'ri juftlik hosil qilib biriktirish yoki ikkinchi biror zveno bilan biriktirish yo'li bilan yopiq kinematik zanjirlar (I. 4-e, j shakl) hosil qilinadi.

I.4-b shaklda O va D nuqtalarni tutashtirish yo'li bilan oddiy yopiq kinematik zanjir (I.4-e shakl) hosil qilingan bo'lsa, I.4-f shaklda O , F va D nuqtalarni zveno 6 va 7 lar yordamida tutashtirib, murakkab yopiq kinematik zanjir hosil



I.4- shakl.

qilingan. F nuqtada zveno 5, 6 va 7 lar bir sharnirda ikkita kinematik juftlik hosil qilib birikadi.

Agar kinematik zanjir hech bo'lmaganda ikkita qo'shni zveno bilan birikib kinematik juftlik hosil qiladigan zvenolardan tarkib topgan bo'lsa, bunday zanjir *yopiq kinematik zanjir* deb ataladi. Yopiq kinematik zanjir qo'zg'aluvchanlik darajasiga ega bo'lib, ma'lum ish bajaradi.

Zanjirning erkinlik darajasini H bilan, zvenolar sonini K bilan belgilasak, kinematik juftliklarga kirmasdan avvalgi umumiy erkinlik darajasi $H = 6K$ bo'ladi. Zvenolarning kinematik juftlik hosil qilib birikishini hisobga olsak, zanjirning erkinlik darajasi H , zvenolar soni K va kinematik juftlik klassi P bilan quyidagi bog'lanishda bo'ladi:

$$H = 6K - 5P_5 - 4P_4 - 3P_3 - 2P_2 - 1P_1. \quad (4)$$

(4) formula kinematik zanjirlarning tuzilish nazariyasiga asos solgan rus olimi P.I. Somov-Malishov nomi bilan yuritiladi.

1.4- §. Tekislikda harakat qiluvchi mexanizmlarning tuzilish formulasi, mexanizm ta'rifi

Yopiq kinematik zanjir tarkibidagi zvenolardan birini qo'zg'almas qilib mahkamlash yo'li bilan mexanizm hosil qilinadi. Mexanizmlar harakatga keltiruvchi va harakatni qabul qiluvchi zvenolar orqali aniqlanadi.

Mexanizmnı harakatga keltiruvchi zveno *yetakchi*, harakatni qabul qiluvchi zveno *yetaklanuvchi* zveno deb ataladi.

Yuqorida yopiq kinematik zanjir tarkibidagi zvenolar harakat funksiyalariga qarab nomlanib chiqildi. Endi mexanizmlar shu nomlar yordamida ta'riflanishi mumkin.

Yetakchi zveno yopiq kinematik zanjir tarkibiga kiruvchi biror qo'zg'almas zvenoga nisbatan muayyan tartibda harakatlangan vaqtda zanjirning yetaklanuvchi zvenolari ham ma'lum tartibda harakat qilsa, bunday kinematik zanjir mexanizm deb ataladi.

Mexanizm ta'rifiga ko'ra kinematik zanjir mexanizm bo'lishi uchun uning tarkibidagi zvenolardan biri qo'zg'almas bo'lishi, ya'ni 6 tomonlama bog'langan bo'lishi zarur. Demak, zanjirning bir zvenosi qo'zg'almas bo'ladi va (4) formula quyidagicha ko'rinishni oladi:

$$W = H - 6 = 6(K - 1) - 5P_5 - 4P_4 - 3P_3 - 2P_2 - 1P_1$$

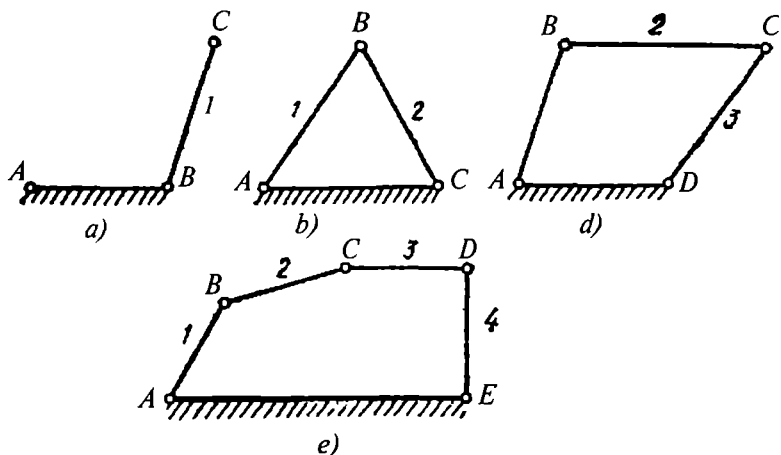
yoki

$$W = 6n - 5P_5 - 4P_4 - 3P_3 - 2P_2 - 1P_1, \quad (5)$$

bu yerda $W = (H - 6)$ - bitta zvenosi qo'zg'almas bo'lgan kinematik zanjir (mexanizm)ning qo'zg'aluvchanlik darajasi; $n = (K - 1)$ - qo'zg'aluvchan zvenolar soni.

Mexanizmlar: fazoda harakat qiluvchi *fazoviy mexanizm* va tekislikda harakat qiluvchi *tekis mexanizmlarga* bo'linadi. Mexanizm tarkibidagi zvenolar biror tekislikda yoki parallel tekisliklarda harakatlansa, bunday mexanizmlar *tekis mexanizmlar* deb ataladi. Fazoviy mexanizm tarkibidagi zvenolar har xil tekisliklarda harakatlanadi.

Tekis mexanizmlar texnikada keng tarqalgan. Shu mexanizmlarning kinematikasi va dinamikasi bilan tanishib chiqamiz. Tekis mexanizm tarkibidagi zvenolar mexanizm tashkil qilmasdan oldin



I.5- shakl.

uning erkinlik darajasi 3 tadan bo‘lib, mexanizm tashkil qilinishi natijasida bir va ikki tomonlama bog‘lanishda bo‘ladi. Bunday mexanizmlarning qo‘zg‘aluvchanlik darajasi quyidagi formula yordamida anilanadi:

$$W = 3^n - 2P_5 - 1P_4, \quad (6)$$

bu yerda W – tekis mexanizmning qo‘zg‘aluvchanlik darajasi; n – tekis mexanizm tarkibidagi qo‘zg‘aluvchan zvenolar soni; P_5 – V klass kinematik juftliklar soni (tekislikda II klass); P_4 – IV klass kinematik juftliklar soni (tekislikda I klass) formulani birinchi bo‘lib akademik P.L. Chebishev isbotlagan, shuning uchun bu furmula uning nomi bilan yuritiladi. Chebishev formulasi yordamida har qanday mexanik sistemaning mexanizm yoki mexanizm emasligi aniqlanadi. Mexanizmning qo‘zg‘aluvchan zvenolari va kinematik juftliklari soni hamda juftlarining klassini aniqlab, (6) formulaga qo‘yilsa, mexanizmning qo‘zg‘aluvchanlik darajasi, ya’ni shu mexanizmning ma’lum qonun asosida harakatlanishi uchun zarur yetakchi zvenolar soni topiladi. Mexanik sistemaning qo‘zg‘aluvchanlik darajasi nolga teng bo‘lsa, sistemaning birorta zvenosi ham harakat qila olmaydi va bunday sistema *ferma* deyiladi (1.5-b shakl).

I.5-*a, b, d, e* shaklning *A, B, C, D, E* nuqtalarida zveno 1, 2, 3, 4 lar V klass kinematik juftliklar yordamida birikib, IV klass kinematik juftliklar soni nolga teng. Zvenolar soni mos ravishda 3, 4, 5 ta bo'lib, qo'zg'aluvchan zvenolar soni esa bitta kam.

Chebishev formulasi binoan mexanik sistemaning qo'zg'aluvchanlik darajasi:

$$W = 3n - 2P_5 = 3 \cdot 2 - 2 \cdot 3 = 0 \text{ (I. 5-}b \text{ shakl),}$$

$$W = 3 \cdot 3 - 2 \cdot 4 = 1 \quad \text{(I.5-}d \text{ shakl),}$$

$$W = 3 \cdot 4 - 2 \cdot 5 = 2 \quad \text{(I.5-}e \text{ shakl).}$$

I.5-*d* shakldagi sistema uchun qo'zg'aluvchanlik darajasi bir ekan. Demak, bitta zveno harakatga keltirilsa, qolgan zvenolar muayyan tartibda ishlay oladi. I. 5-*e* shakldagi sistemani harakatga keltirish uchun esa ikki zvenoga harakat berish talab etiladi, ya'ni u ikkita yetakchi zvenoli mexanizm.

Mexanizm zvenolarini ma'lum qonuniyat bilan harakatga keltiruvchi yetakchi zvenolarning talab etilgan soni mexanizmning *qo'zg'aluvchanlik darajasi* deyiladi.

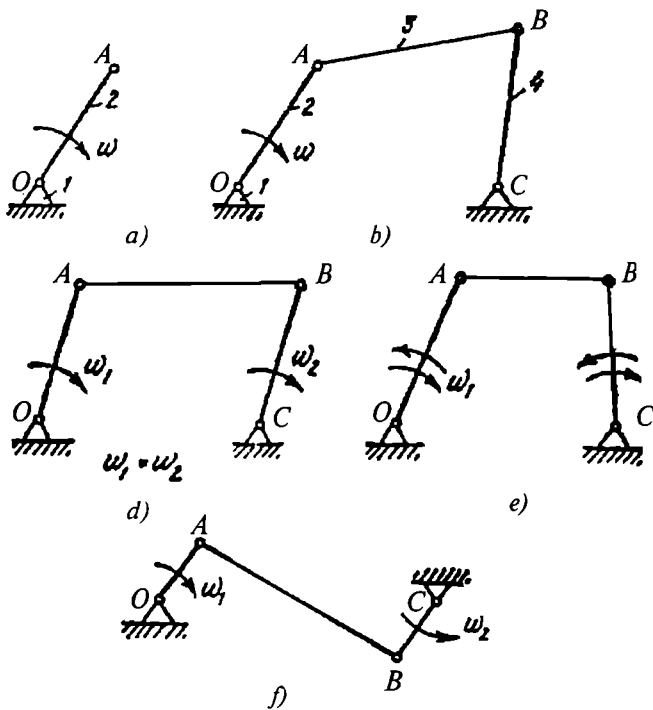
I.5- §. Mexanizmlarning asosiy turlari

Mashinasozlikda ishlatiladigan mexanizmlarning turi juda ko'p, o'rganishda ularni quyidagi guruhlariga bo'lib tahlil qilish va loyihalash maqsadga muvofiq.

1. Richagli mexanizmlar.
2. Kulachokli mexanizmlar.
3. Tishli (shesternyali) mexanizmlar.
4. Vintli va ponali mexanizmlar.
5. Friksion mexanizmlar.
6. Egiluvchi zvenoli mexanizmlar.
7. Gidravlik va pnevmatik mexanizmlar.
8. Elektrik jihozli mexanizmlar.

Richagli mexanizmlar

Richagli mexanizmlar hozirgi zamon mashinasozligida eng ko'p tarqalgan mexanizmlardir. Bu mexanizm ikki zvenodan tarkib topgan bo'lib (I. 6-*a* shakl) ulardan biri qo'zg'almas zveno (stoyka)



I.6- shakl.

1 va ikkinchisi richag 2 dir (qo'zg'almas zveno atrofida aylanma harakat qiluvchi zveno). Bunday mexanizmlar, aylanma harakat qiluvchi mashinalarda, ya'ni elektr motorlar, turbinalar, ventilyatorlar, shamol dvigatellari va boshqalarda ishlatiladi.

1. I. 6-a shaklda ko'rsatilganidek tarkibida richagi bo'lgan barcha mexanizmlar *richagli mexanizmlar* deyiladi. Zvenolarining soniga qarab richagli mexanizmlar 4, 5, 6 va hokazo zvenoli bo'lishi mumkin.

I.6-b shaklda ko'rsatilgan mexanizm qo'zg'almas zveno 1 atrofida aylanuvchi ikkita richag 2 va 4 dan tashkil topgan bo'lib, *to'rt zvenoli sharnirli mexanizm* deyiladi. Bu turdagi mexanizmlar texnikada ko'p ishlatiladi, unga randalash stanogi stolini suruvchi mexanizm misol bo'la oladi. Mexanizmning zvenolari bir-biri bilan sharnirli, aylana oladigan qilib birlashtiriladi.

Zveno 2 qo'zg'almas zveno 1 atrofida 360° ga burilib aylana oladi, zveno 4 esa qo'zg'almas zveno 1 atrofida faqat tebranma harakat qiladi (360° ga burila olmaydi).

Qo'zg'almas zveno (stoyka) atrofida 360° ga burila olmaydigan qo'zg'aluvchan zveno *krivoship*, 360° ga burila oladigan (tebrana-digan) zveno *koromislo* deyiladi.

Aylanma harakat qiluvchi zvenolar bilan sharnirli birikkan (qo'zg'almas zvenoga birikmagan) 3 zveno *shatun* deyiladi.

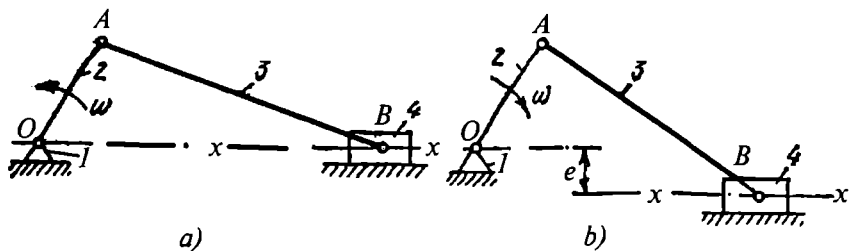
Agar to'rt zvenoli sharnirli mexanizmning stoykaga sharnirli birikkan ikkala zvenosi 360° ga burila oladigan qilib yasalgan bo'lsa, bunday mexanizm *ikki krivoshipli to'rt zvenoli sharnirli*, 360° ga burila olmay faqat tebranish imkoniyatiga ega bo'lsa, *ikki koromisloli to'rt zvenoli sharnirli mexanizm* deb ataladi. (I.6-d, e shakl).

Agar ikki krivoshipli mexanizmning krivoshiplari uzunlik jihatdan teng va paralel bo'lsa-yu, bir tomonga aylansa, *sharnirli parallelogramm*, qarama-qarshi tomonga aylansa *sharnirli antiparallelogramm mexanizm* deyiladi (I. 6-f shakl).

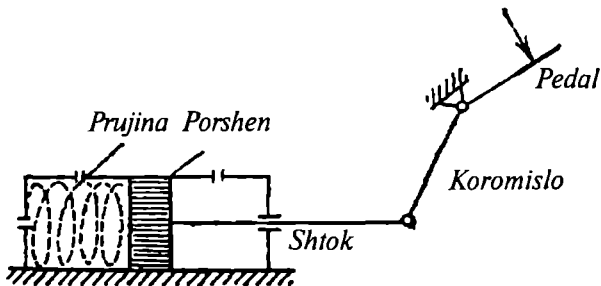
2. Agar to'rt zvenoli sharnirli mexanizmning to'rtinchi zvenosi, ya'ni koromislo polzun bilan almashtirilsa, *to'rt zvenoli krivoship-polzunli mexanizm* deyiladi (I.7- shakl). Shatun 3 bilan sharnirli birikkan qo'zg'almas yo'naltiruvchining yuzasida sirpanma harakat qiluvchi zveno 4 *polzun* deyiladi.

Krivoship polzunli mexanizm texnikada porshenli mexanizmlarda keng ko'lamda ishlatiladi. Bu mexanizm yordamida aylanma harakat to'g'ri chiziqli harakatga va, aksincha, to'g'ri chiziqli harakat aylanma harakatga aylantiriladi, ya'ni ichki yonuv dvigatelida porshenning chiziqli harakati dvigatelning tirsakli valini aylantirsa, kompressor, tikuv mashinasi, press va nasoslarda krivoship 2 ning aylanma harakati to'g'ri chiziqli harakatga aylanadigan ish bajaradi.

Polzunning harakati $x-x$ o'q yo'nalishida bo'lib (I.7- shakl), shu o'qning krivoship aylanish markazi O dan o'tish yoki o'tmasligiga qarab, mexanizmlar markaziy krivoship-polzunli (*aksial*) (I.7-a shakl) va markaziy bo'lmagan krivoship-polzunli (*dezaksial*) (I.7-b shakl) mexanizmlarga bo'linadi. Oraliq e esa *dezaksial masofa* deyiladi. Krivoship-polzunli mexanizmning OA



I.7- shakl.



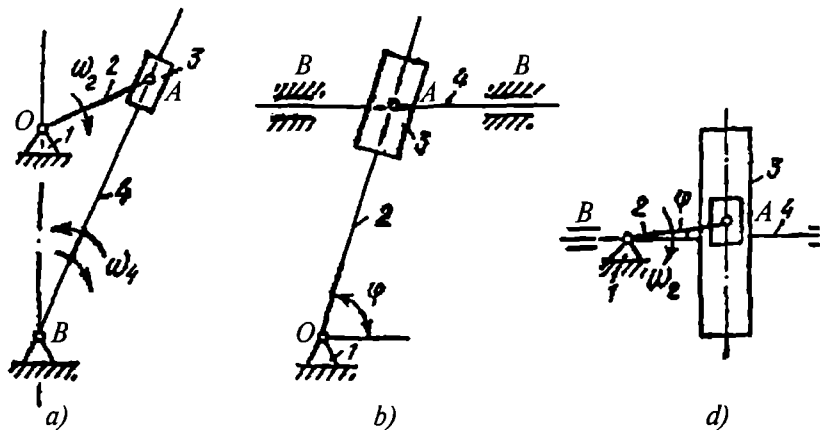
I.8- shakl.

zvenosi to'rt zvenoli sharnirli mexanizmdagi singari krivoship yoki koromislo bo'lishi ham mumkin. I.8- shaklda tormozlash sistemasi ko'rsatilgan: tormoz silindrini ishga tushiradigan mexanizmdagi tormoz pedali bosilganda koromislo ma'lum burchakka buriladi, bunda suyuqlik shtok va porshenning harakati ta'siri natijasida gidro kuchaytirgich silindriga o'tadi.

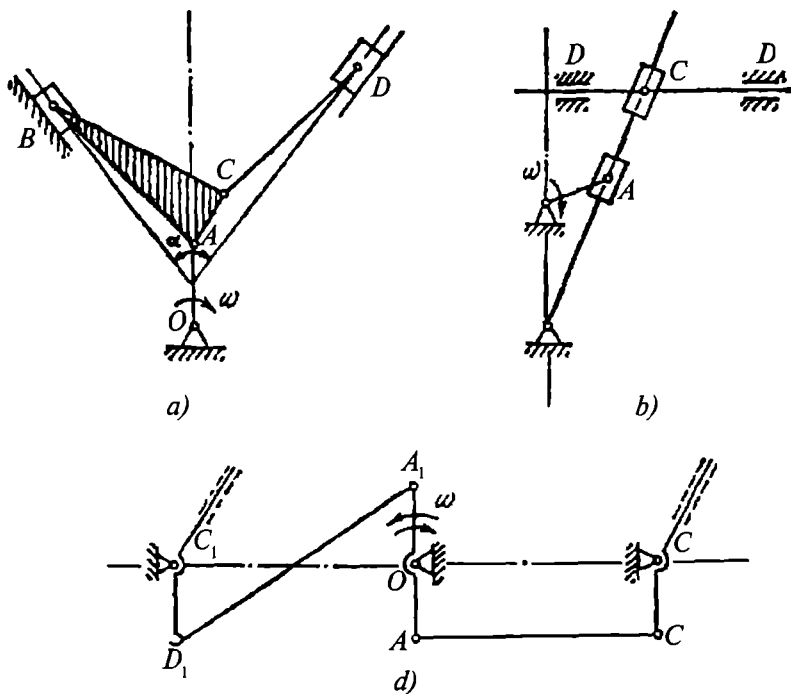
3. Agar to'rt zvenoli mexanizm pozuni qo'zg'aluvchi zvenoga nisbatan harakatda bo'lsa, to'rt zvenoli *kulisali mexanizm* deyiladi (I.9-a shakl). Bunda polzun 3 yo'naltiruvchi zveno 4 ning sirtida harakatlanadi. Zveno 2 va 4 sharnir O va B atrofida aylanadi. Zveno 3, ya'ni polzun *tosh* deyiladi.

Tebranma, aylanma yoki to'g'ri chiziqli harakat qilib, polzun uchun yo'naltiruvchi vazifasini bajaruvchi zveno *kulisa* deyiladi.

Kulisali mexanizm texnikada aylanma harakatni har xil tezlikdagi tebranma chiziqli yoki aylanma harakatga aylantirish uchun ishlatiladi. Bu mexanizm yordamida sinusoidal, kosinusoidal,



I.9- shakl.



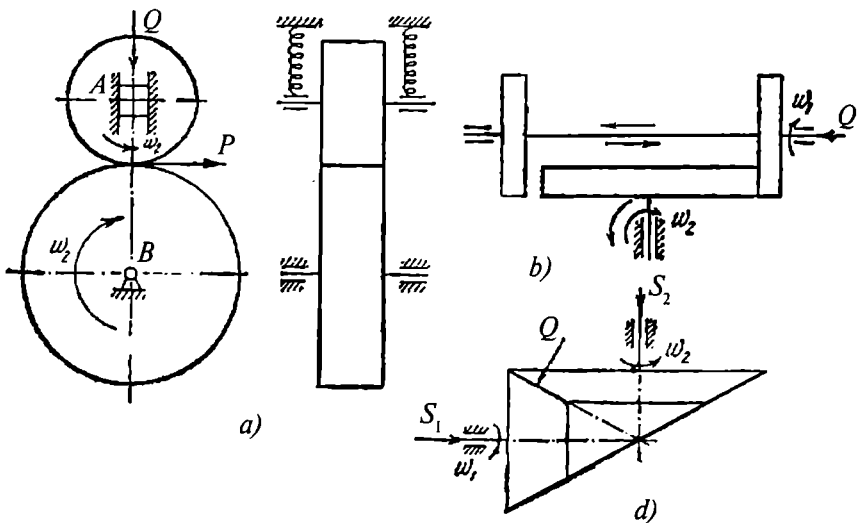
I.10- shakl.

tangensial va boshqa geometrik ko'rinishdagi egri chiziqlar olish mumkin, masalan: to'rt zvenoli mexanizmning koromislo va shatunlari polzunlar bilan almashtirilsa *tangensial-kulisali mexanizm* hosil bo'ladi (I. 9-*b* shakl). Bu mexanizm matematik amallarni bajarishda qo'llaniladi. Zveno (polzun) 4 ning surilishi zveno (kulisa) 2 og'ish burchagining tangensiga proporsional bo'ladi. I.9-*d* shaklda sinusoidal egri chiziq olish uchun mo'ljallangan kulisali mexanizm keltirilgan.

Yuqorida ko'rilgan to'rt zvenoli mexanizmlar asosida 5 ta hamda 6 ta yoki undan ham ko'p zvenoli har xil tezlikdagi va turli yo'nalishda harakat hosil qiladigan mexanizmlar ham yaratiladi, masalan, to'rt zvenoli krivoship-polzunli mexanizmi 6 zvenoli V-simon dvigatelning mexanizmi (I.10-*a* shakl) – kulisali mexanizm asosida yaratilgan: ko'ndalang randalash stanogining qirqish mexanizmi (I.10-*b* shakl) – to'rt zvenoli sharnirli mexanizm asosida yaratilgan: avtomobilning shamol to'sadigan oynasini tozalaydigan cho'tkalarni harakatga keltiruvchi mexanizm (I.10- *d* shakl) va boshqalar yaratilgan.

Friksion mexanizmlar

Ishqalanish kuchlari ta'sirida harakatga keladigan mexanizmlar *friksion mexanizm* deyiladi. I.11- shaklda ko'rsatilgan eng oddiy turdagi friksion mexanizmlar uch zvenoli parallel va kesishuvchi o'qli aylanma harakat hosil qiladigan mexanizmlardir. Aylanish tezligi o'zgarib turadigan friksion mexanizm ko'p tarqalgan. Bu mexanizm yordamida aylana tezlikni o'lgachich – taxometr yaratilgan. Friksion mexanizmlar texnikada turli maqsadlarda ishlatiladi, masalan, tishlashish muvtasi, tormoz mexanizmlari va boshqalar. Tikuv mashinasidagi mokiga ip o'rash mexanizmi ham silindrik friksion mexanizmdir. I.11-*b* shaklda presslarda qo'llaniladigan aylanish yo'nalishi o'zgaruvchan friksion mexanizm keltirilgan. Friksion mexanizmlarning ishlashi disk-larning bir-biri bilan ma'lum bosim ta'sirida qo'shilishiga bog'liq. Bunday bosim qo'shimcha zveno – prujina yordamida hosil qilinadi.

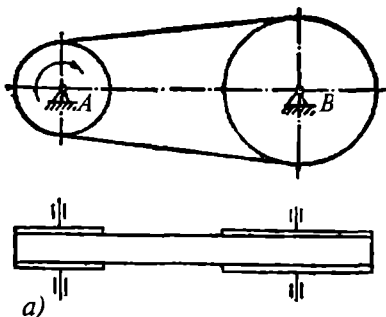


I.11- shakl.

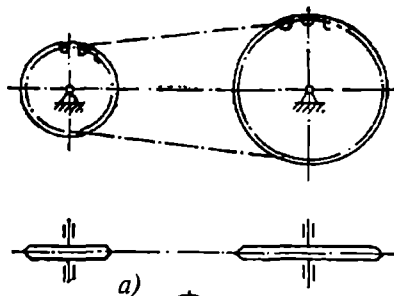
Egiluvchan zvenoli mexanizmlar

Texnikada harakatni bir zvenodan ikkinchisiga uzatish uchun egiluvchan oraliq zvenolar keng ishlatiladi, ular har xil o'lchamdagi tasma, arqon, zanjir va boshqalar bo'lishi mumkin. Egiluvchan zvenoli mexanizmlar yordamida har qanday holatdagi va oraliq yo'nalishdagi zvenolarga aylanma harakatni uzatish mumkin. I.12-*a, b* shaklda tasmali uzatmaning bir necha turi ko'rsatilgan. Egiluvchan zvenoli mexanizmlar qishloq xo'jalik mashinalari, kombaynlar, tikuv mashinalari, avtomobillar, sovitish mexanizmlari, tokarlik, frezalash stanoklarida ayniqsa ko'p uchraydi.

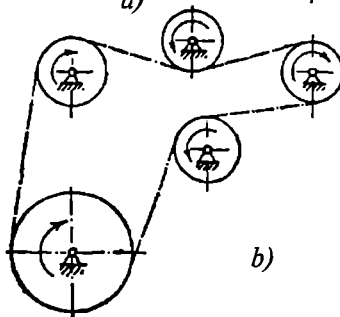
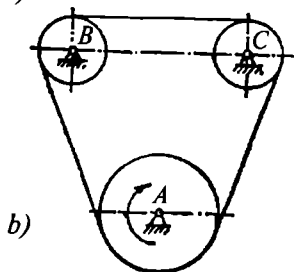
Yetakchi va yetaklanuvchi o'qlarining oralig'i katta bo'lib, doimiy aylanish soni talab etilganda, tasmali mexanizmni ishlatish imkoni bo'lmay qoladi. Bunday hollarda zanjirli mexanizm ishlatiladi. Bu mexanizmlar transport va qishloq xo'jalik mashinalarida keng qo'llanilmoqda. U o'zining soddaligi, mustahkamligi va bir yo'la bir necha yetaklanuvchi g'ildiraklarni (I.13-*b* shakl) harakatga keltira olishi bilan yuqoridagi shesternyali va tasmali mexanizmlardan farq qiladi.



I.12- shakl.



I.13- shakl.

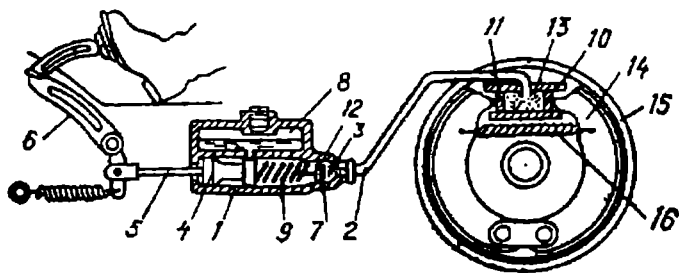


Bunga to'kilgan paxtani terish, ko'rak terish mashinalarining mexanizmlarini misol qilib ko'rsatish mumkin.

Gidravlik va pnevmatik mexanizmlar

Harakatni bir zvenodan ikkinchi zvenoga uzatishda hozirgi zamon mashinasozligida suyuqlik va havodan keng foydalanilmoqda. Buning boisi nagruzka o'zgaruvchan bo'lganda, ya'ni dinamik kuch ta'sirida mashinaning xavfsiz ishlashini ta'minlashdir. Mexanizmlarda suyuqlik yoki havo (gaz) dan foydalanilishiga qarab, ular gidravlik yoki pnevmatik mexanizmlar deb ataladigan turlarga bo'linadi.

Gidravlik yoki pnevmatik mexanizmlar avtomat yoki yarim avtomatlarda asosan transport vazifasini o'taydi. Masalan, yarim avtomatlar aylanish stolini kerakli burchakka burib aniq to'xtash, texnologik jarayonning sifatli bajarilishini ta'minlaydi. Avtomobil



I.14- shakl.

sohasida gidravlik tormozlash (I. 14-shakl) yoki gidravlik ajratish mexanizmini va pnevmatik tormozlash mexanizmini ko'rsatish mumkin.

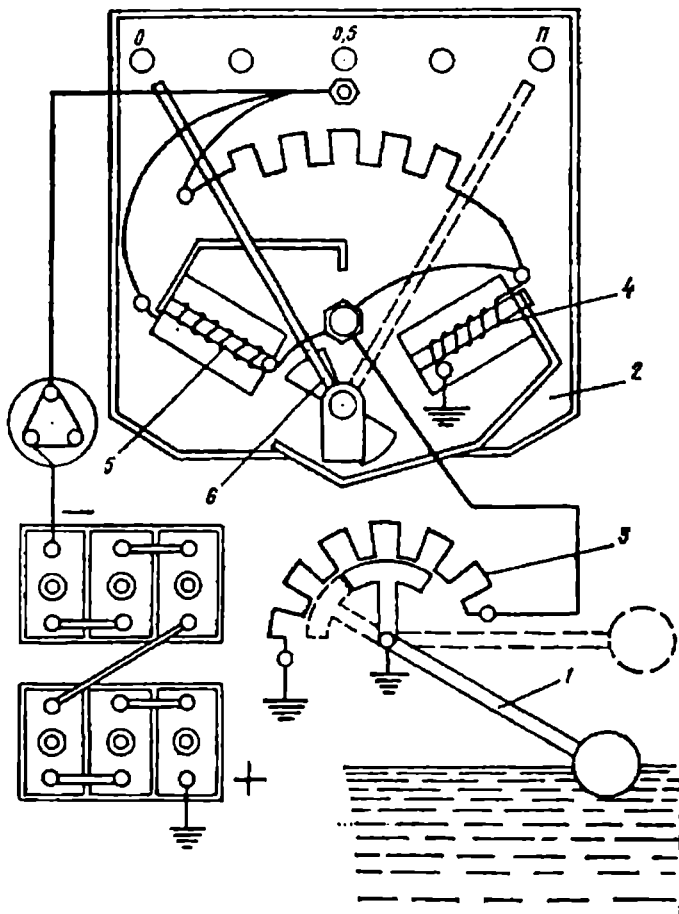
Gidravlik tormozlash mexanizmi (I. 14- shakl) bosh silindr 1, truboprovod 2, tormoz silindri 3, porshen 4, shtok 5, tormoz pedali 6, suyuqlikni haydovchi klapan 7, prujina 9, tormoz silindri porshenlari 10, 11, kolodka 14, baraban 15, bosh silindr rezervuari 8 va kolodkalar prujinasi 16 dan iborat bo'lib, tormoz pedali bosilganda bosh silindrning porsheni tormoz suyuqligini klapan orqali g'ildiraklarning tormoz silindri 13 ga haydaydi.

Suyuqlik ta'sirida porshenlar 10 va 11 bir-biridan uzoqlashib, tormoz kolodkalarini tormoz barabaniga siqadi. Tormozlanish tugagach pedal bo'shatiladi, bunda suyuqlik qaytargich prujina 9 va klapan 12 orqali bosh silindrga qaytadi. Tormoz silindrlarining porshenlari bilan kolodkalari tortuvchi prujina 16 ta'sirida o'zining avvalgi holatiga qaytadi.

Paxta terish mashinasida gidravlik mexanizm paxta terish apparatini, bunkerni qattiq tebranishdan salaydi.

Elektr jihozli mexanizmlar

Hozirgi zamon texnikasida yuqorida keltirilgan mexanizmlar bilan bir qatorda harakatni bir obyektidan ikkinchi obyektga oldindan belgilangan aniq dasturga asosan uzatishda elektr jihozli mexanizmlari keng qo'llanilmoqda. I.15- shaklda avtomashina



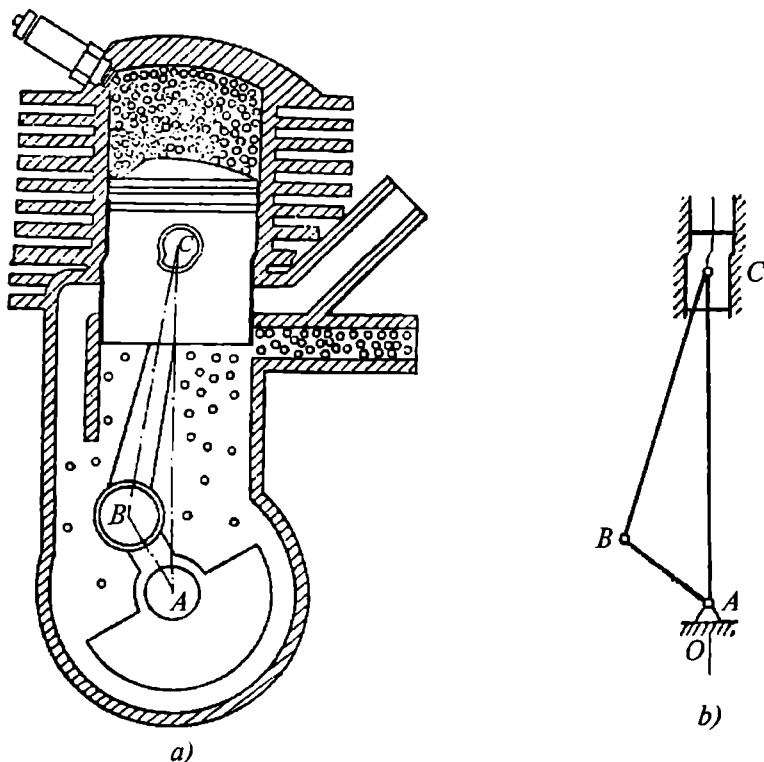
I.15- shakl.

benzin bakidagi yonilg'i sathini ko'rsatib turadigan asbob keltirilgan, u richagli qalqovuch 1 va ko'rsatgich strelka – richag 6 dan iborat. Elektr jihozda reostat 3 va elektro-magnitlar 4 va 5 bor, qalqovuch og'ib yonilg'i sathining baland yoki pastligi (miqdori) elektr zanjiridagi kuchlanishga bog'liq ravishda ekran 2 da ko'rsatadi.

Kulachokli va shesternyali mexanizmlar tuzilishi bilan keyinroq alohida kinematik hisoblarni o'rganish bobida tanishamiz.

I.6- §. Mexanizmlarning kinematik sxemasini shartli belgilar asosida tuzish va tahlil qilish

Mexanizmlar harakatini tekshirish uchun zveno, kinematik juftlik va ularning bir-biri bilan bog'lanish turini hamda o'lchamlarini bilish kerak. Zvenolari va kinematik juftliklari shartli belgilar yordamida tuzilgan va yetaklanuvchi zvenolarning harakat qonuni hamda o'lchamlari ko'rsatilgan sxema mexanizmning *kinematik sxemasi* deyiladi. Kinematik sxemada zvenolar shakli soddalashtirib beriladi va harakatga ta'sir qilmaydigan ayrim qismlari ko'rsatilmaydi. Sxemada kinematik hisob uchun kerakli o'lchamlar: uzunlik, tishlar soni, tezlik, tezlanish (qiymati va yo'nalishi) va kinematik juftliklarning belgilari qo'yiladi.



I.16- shakl.

Masalan, ichki yonuv dvigateli krivoship-polzunli mexanizmining kinematik sxemasini ko'raylik.

Dvigatel porshenining silindrda ikki yurishi (borib-kelish) krivoshipning to'la va uzluksiz aylanishiga olib keladi. Kinematik sxemani tuzish uchun yetakchi va yetaklanuvchi zvenolarning qo'yilgan nuqtasi va harakat yo'nalishini ko'rsatuvchi nuqta hamda o'q chiziqlar belgilab olinadi, so'ngra yetakchi zvenoning aylanish markazi A nuqta atrofida AB radiusda (ma'lum masshtabda) yordamchi aylana chiziladi. Aylana sirtida B nuqta tanlab olinadi va BC (shatun) uzunlikda polzunning yo'nalish chizig'i ustida B nuqta o'lchab topiladi (o'lchagich yoki sirkul yordamida). So'ngra mexanizm kinematikasini ko'rsatuvchi asosiy zvenolar yo'g'on chiziq bilan belgilanadi. Masalan: AB , BC va polzun (I.16- shakl).

I.7- §. Mexanizm tuzuvchi guruhlar. Assur guruhi

Har qanday mexanizmدا bitta yoki bir nechta yetakchi zveno bo'ladi. Yetakchi zvenoning stoykaga nisbatan erkinlik darajasi birga teng ($W = 1$).

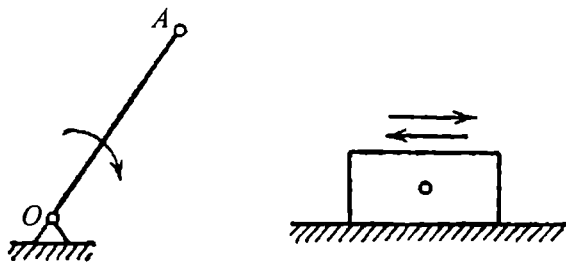
Shu sababdan mexanizm hosil qilishda yetakchi zveno va stoykaga harakat darajasi nolga teng bo'lgan zanjir ulanadi (qo'shiladi). Erkin elementarni stoykaga birliktirganda qo'zg'alanuvchanlik darajasi nol ($W = 0$) bo'lgan kinematik zanjir *mexanizm tuzilish guruhi* deb ataladi.

Tuzilish guruhining zveno va kinematik juftliklari quyidagicha bog'lanishda bo'lishi kerak.

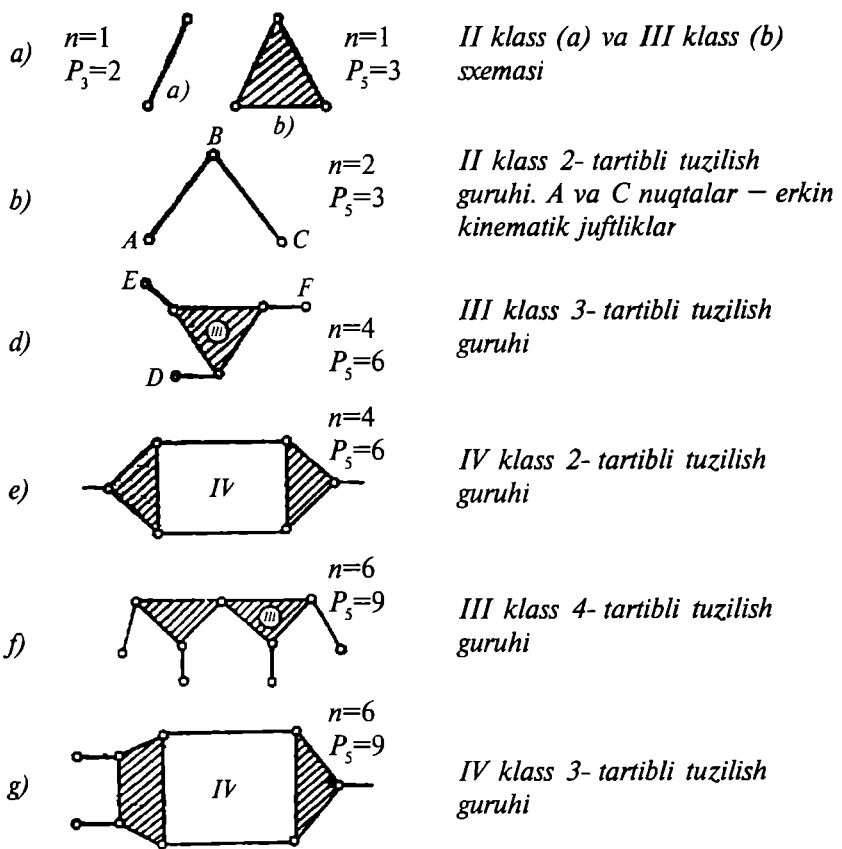
$$W = 3n - 2P_5 = 0, \quad (7)$$

$$P_5 = \frac{3}{2}n.$$

(7) formulaga binoan guruhdagi zvenolar soni juft sonlardan ya'ni $n = 2, 4, 6, 8, \dots$, V klass kinematik juftliklar soni esa tegishlicha $P = 3, 6, 9, 12, \dots$ (toq son) lardan iborat bo'ladi. (7) formulaga muvofiq bog'lanishdagi tuzilish guruhining zvenolarini yetakchi zvenoga va stoykaga birliktirish yo'li bilan mexanizmlar hosil qilinadi. Mexanizmlarni tuzilish guruhlariga birinchi bo'lib



I.17- shakl.



I.18- shakl.

rus olimi L.V. Assur ajratgan. Shuning uchun guruhlash uning nomi bilan yuritiladi. Uning ta'rifiga ko'ra yetakchi zveno bilan stoykaning birikishi I klass 1- tartibli mexanizmdir (I.17- shakl). Bundan tashqari, tuzilish guruhi bir necha klass va tartiblarga bo'linadi.

Guruh klassi zanjir tashkil qiladigan sxemaning eng katta klassiga ko'ra aniqlanadi. Sxemaning klassi esa sxemaga kiruvchi kinematik juftliklarning soni bilan belgilanadi. Erkin kinematik juftliklar soni (I. 17- shakl) guruh tartibini ko'rsatadi. Har qanday tekis mexanizm bitta yoki bir nechta yetakchi zvenodan va bitta yoki bir nechta tuzilish guruhi (masalan, I.18- shakl)dan tashkil topishi mumkin. Mexanizm klassi esa mexanizm tarkibiga kiruvchi eng yuqori guruh klassi bilan belgilanadi.

I. 8- §. Quyi kinematik juftlikli II klass 2- tartibli II guruhning modifikatsiyasi

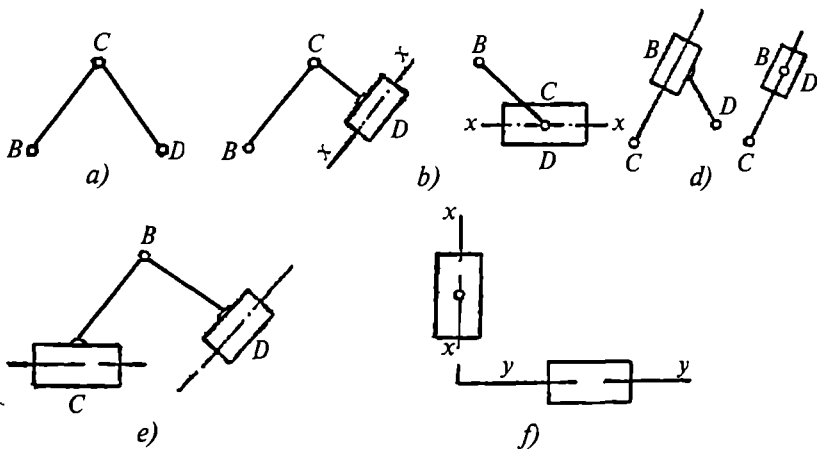
II klass 2- tartibli guruh ikki zvenodan va uchta aylanish hamda sirpanish kinematik juftlaridan iborat bo'ladi. Kinematik juftliklarning bittasi ichki, ikkitasi esa tashqi bo'lib, sirpanma yoki aylanma bo'lishi mumkin. Kinematik juftliklarning sirpanma yoki aylanma guruh tarkibiga kirish tartibiga qarab, guruhning turi o'zgaradi. Guruh tartibi, ilgarilanma va aylanma juftliklarining o'zgarishi modifikatsiya deyiladi.

Guruh tarkibida ikkita zveno — ikkita aylanma va bitta ilgarilanma juftlik hosil qilsa, bunday guruh II klass, 2- tartibli guruh deyiladi.

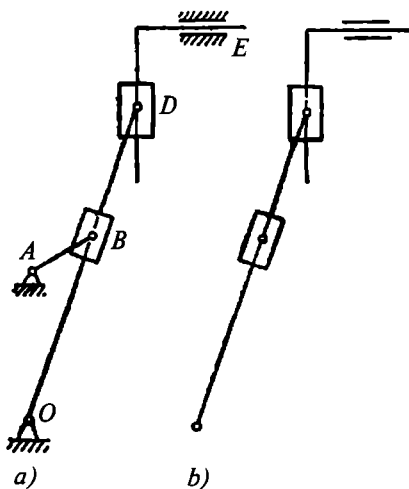
I.19- shaklda II klass, 2- tartibli Assur guruhining modifikatsiyasi berilgan:

- a) II klass 2- tartibli guruh, 1- modifikatsiyasi;
- b) II klass 2- tartibli guruh, 2- modifikatsiyasi;
- d) II klass 2- tartibli guruh, 3- modifikatsiyasi;
- e) II klass 2- tartibli guruh, 4- modifikatsiyasi;
- f) II klass 2- tartibli guruh, 5- modifikatsiyasi.

Bu guruhlarni asosiy mexanizmga qo'shish yo'li bilan V klass aylanma, II klass sirpanma juftlikli mexanizmlari hosil qilinadi.



I.19- shakl.



I.20- shakl.

I.19 - shaklda shu guruhlar qatnashgan mexanizmlar keltirilgan. Tarkibiga II klass 2- tartibli guruhlar kirgan mexanizmlar II klass mexanizmlari deb ataladi. Bunday mexanizmlar I klass (yoki boshlang'ich) mexanizmlarga, II klass 2- tartibli Assur guruhini qo'shish yo'li bilan hosil qilinadi.

III klass 3- tartibli guruh 4 ta zveno va 6 ta kinematik juftlikdan iborat. Unga quyidagi mexanizmlar misol bo'lishi mumkin (I.20- shakl).

Tarkibida III klass 3- tartibli guruhlar bo'lgan mexanizmlar III *klass mexanizmlari* deb ataladi. II va III klass mexanizmlari texnikada keng yoyilgan mexanizmlardan bo'lib, quyida shu mexanizmlarning kinematikasi bilan tanishamiz.

Mexanizmlar kinematik sxemasini tuzish (I bob)ga doir masalalar

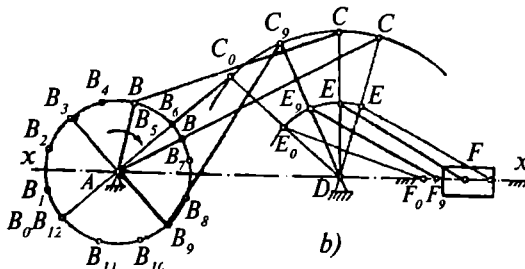
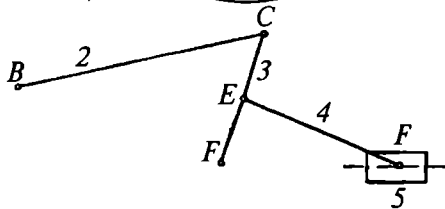
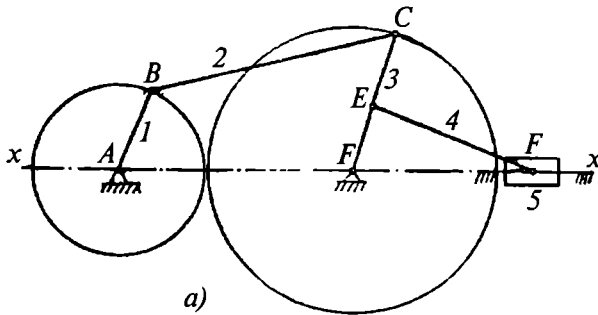
I.1- masala. Sharnirli olti zvenoli mexanizmning qo'zg'aluvchanlik darajasi va mexanizm klassi topilsin (I.21- a shakl), (1.22- shakl, nina mexanizmi).

Yechish. 1. Qo'zg'aluvchanlik darajasini topamiz. Qo'zg'aluvchi zvenolar soni $n = 5$.

V klass kinematik juftliklar soni $P_5=7$.

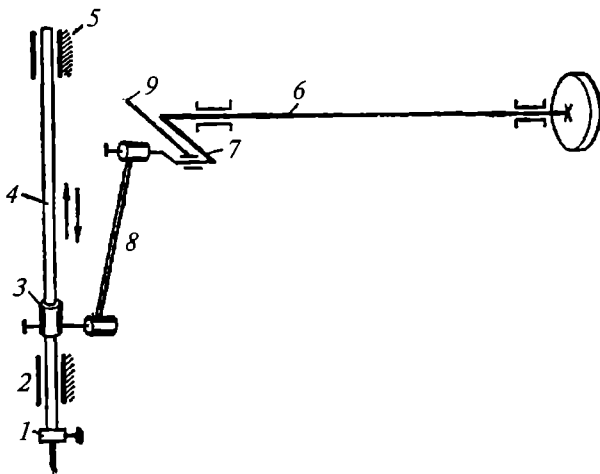
IV klass kinematik juftliklar soni $P_4=0$, binobarin,

$$W = 3n - 2P_5 - 1P_4 = 3 \cdot 5 - 2 \cdot 7 = 1.$$



$$\begin{aligned} \omega &= 20 \text{ s}^{-1} \\ l_{EF} &= 0,2 \text{ m} \\ l_{AB} &= 0,1 \text{ m} \\ l_{BC} &= 0,3 \text{ m} \\ l_{CD} &= 0,2 \text{ m} \\ l_{CE} &= 0,1 \text{ m} \\ l_{AD} &= 0,3 \text{ m} \end{aligned}$$

I.21- shakl.



I.22- shakl.

Demak, bu mexanizmning qo'zg'aluvchanlik darajasi birga teng ekan. Mexanizmning 1- zvenosi krivoship bo'lib, bu yetaklovchi zvenoning harakat qonuni (ω) ma'lum bo'lsa, qolgan barcha zvenolar (2, 3, 4 va 5) aniq bir tartibda harakat qila oladi.

2. *Mexanizm klassini topamiz.* Agar mexanizmdan yetaklovchi zveno AB ni ajratib olib, qolgan guruhini tuzsak (I.21-*b* shakl) 4 ta zveno, 6 ta kinematik juftlik hosil bo'lganini, ya'ni III klass 3- tartibda tuzilish guruhi (2, 3, 4, 5. Assur guruhi) ekanini ko'ramiz. Bu guruhning yetaklovchi zvenoga qo'shilishidan III klass mexanizm hosil bo'ladi.

II bob. TEKISLIKDA HARAKATLANUVCHI MEXANIZMLAR KINEMATIKASI

II.1- §.Mexanizmlar kinematikasining asosiy masalalari va ularni tekshirish metodlari

Mexanizmlarning harakati uning tarkibidagi zvenolarning harakat qila olishiga bog'liq. Mexanizmlar ma'lum kinematik sxemalardan yig'ilib, kerakli harakat qonunini bajarishga mo'ljallab quriladi, lekin birdaniga aniq ishlaydigan mexanizm yaratib bo'lmaydi. Shuning uchun ham injener-konstruktor oldiga berilgan sharoitga yaqinroq keladigan mexanizmlarning asosiy kinematik xarakteristikasini aniqlash vazifasi qo'yiladi. Mexanizmlar kinematikasining asosiy masalasi ish zvenolarining holati, tezligi va tezlanishini aniqlash bo'lib, ba'zan hamma oraliq zvenolarning vaziyati, tezligi va tezlanishlari ish zvenosiga nisbatan tekshiriladi. Bunda uch xil masala yechiladi:

1. Zveno vaziyatlarini va nuqtasining trayektoriyasini topish.
2. Zveno burchak tezligini va nuqtasining chiziqli tezligini topish.
3. Zveno burchak tezlanishini va nuqtasining chiziqli tezlani-shini topish.

Quyida qo'zg'aluvchanlik darajasi birga teng ($W = 1$) bo'lgan quyi kinematik juftlik mexanizmlar kinematikasi bilan tanishamiz. Tekislikda harakat qiluvchi mexanizmlar kinematikasi to'rt xil usulda o'rganiladi:

1. Grafokinematik.
2. Grafoanalitik-kinematik.
3. Analitik-kinematik
4. Eksperimental-kinematik.

Grafokinematik usulda zveno nuqtasining o'tgan yo'li, tezligini va tezlanishining vaqtga nisbatan o'zgarish qonunlari grafik usulda tekshiriladi. Bunda tezlik va tezlanish grafiklari yo'l grafigidan grafik hosila olish yo'li bilan yasaladi.

Grafoanalitik-kinematik usulda mexanizmlarning kinematikasi mexanizmning oniy aylanish markazini topish yo'li bilan va tezlik, tezlanish rejalarini tuzish metodi yordamida tekshiriladi.

Analistik-kinematik usulda o'tilgan yo'l, tezlik va tezlanishlar matematik formulalar yordamida aniqlanadi. Bu usulni qo'llab kam zvenoli mexanizmlarda aniq natijalar olish mumkin, ko'p zvenoli mexanizmlarga qo'llash ancha murakkabdir.

Eksperimental-kinematik usulda mexanizm va mashina zvenolarining harakati (o'tgan yo'li, tezligi va tezlanish) maxsus asboblarda (datchiklar) yordamida grafiklar ko'rinishida yozib olinadi. Bu usul mexanizm va mashinalar xarakteristikasini olishda va ular zvenosining optimal o'lchamlarini topishda katta ahamiyatga ega bo'lib, haqiqiy tezlik va tezlanishlarini ko'rsatadi. Eksperimental-kinematik usul bilan mexanizm zvenolarining elastiklik xususiyatlari, kinematik juftliklar orasidagi tirqishlarning harakatga ta'siri ham aniqlanadi.

II.2- §. Mexanizmlarning turli vaziyatdagi rejalarini belgilash usuli bilan tuzish va ularning nuqta trayektoriyalarini qurish

Mexanizm tarkibidagi zvenolarning vaziyatlarini va ular nuqtasi trayektoriyasining topilishi uchun mexanizmlarning kinematik sxemasi shartli belgilar asosida ma'lum masshtabda chizib olinadi.

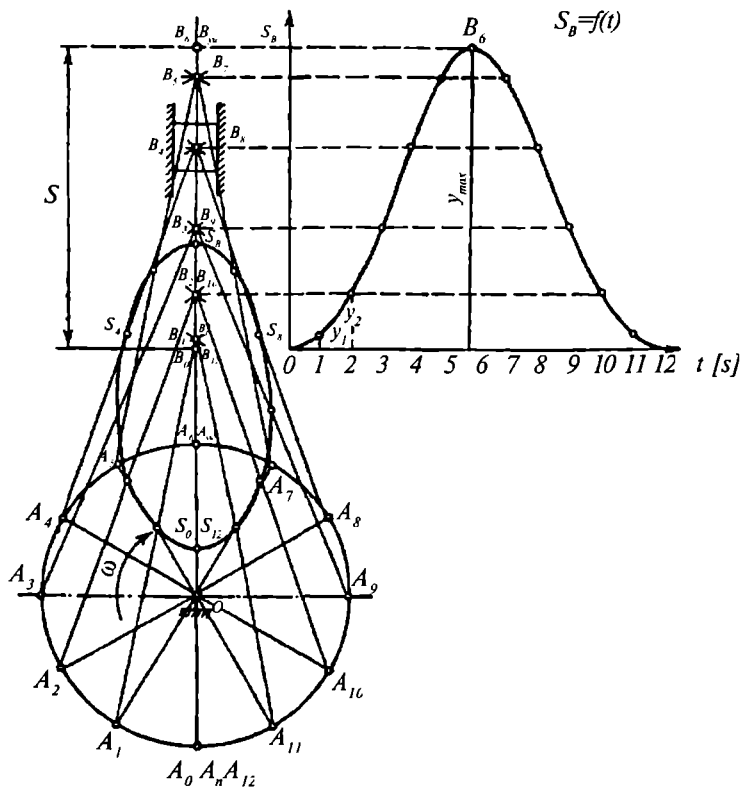
Mexanizmlar hamma vaqt ham qog'ozga aynan haqiqiy kattaligida chizilavermaydi, ba'zan uni kattalashtirib yoki kichiklashtirib chizib olishga to'g'ri keladi.

Mexanizm o'lchamining kattalashtirib yoki kichiklashtirib olinishini ko'rsatuvchi son *mexanizm masshtabi* deyiladi va K_m bilan belgilanadi. Uning qiymati quyidagicha topiladi:

$$K_m = \frac{L_{AB}}{AB} \left[\frac{m}{mm} \right], \quad (1)$$

bu yerda L_{AB} – ma'lum bir zvenoning berilgan haqiqiy uzunligi, m (II.1- shakl); AB – zvenoning chizmadagi uzunligi, mm.

So'ngra mexanizmning boshlang'ich va oxirgi (nol) vaziyatlari topiladi. Bunga avtomobil dvigatelini harakatga keltiruvchi krivoship-polzunli mexanizmi misol bo'la oladi (II.1- shakl). Boshlang'ich (nol) vaziyatda krivoshipning A nuqtasi eng pastki



II.1- shakl.

nuqtasi A_n da bo‘lib, bunda krivoship shatun bilan ustma-ust tushib qoladi va «B» nuqtaning vaziyati quyidagicha topiladi:

$$OB_n = AB - OA. \quad (2)$$

(2) formula bilan topiladigan A va B nuqtalar vaziyati *chekka boshlang‘ich vaziyat yoki pastki boshlang‘ich vaziyat* deyiladi ($A_n B_n$). Krivoship OA va shatun AB lar to‘g‘ri chiziq ustiga tushganida mexanizmning oxirgi (nol) vaziyatiga erishiladi va u quyidagicha topiladi:

$$OB_{yu} = AB + OA. \quad (3)$$

(2) va (3) formulalar yordamida topilgan OB_{yu} va OB_n ning qiymatlarini sirkul yordamida, krivoship aylanish o'qi O dan polzun B nuqtasining harakatlanish o'qi y -y ustida yoy chizib belgilaymiz. Mexanizm harakatini doimiy (ya'ni $\omega = \text{const}$) harakat deb olib, shatun A nuqtasining aylanma trayektoriyasini pastki chekka vaziyatidan boshlab (yoki yuqori chekka vaziyatidan) bir nechta teng bo'laklarga (8, 12, 16, 24, 36 va hokazo) bo'lamiz.

II.1- shaklda OA radiusli aylanani A_n nuqtadan boshlab 12 ta teng bo'lakka bo'ldik, Bunda A_n va A_{yu} lar A_0 va A_6 nuqtalariga to'g'ri keladi. B_n va B_{yu} larni ham tegishlicha B_0 va B_6 deb belgilab olamiz. Mexanizm yangi vaziyatini tuzishga kirishishda zvenolar absolut qattiq jism, ya'ni deformatsiyalanmaydi deb qaralib krivoship (yetakchi zveno) sekin-asta A_0 nuqtadan boshlab aylanish yo'nalishi tomon harakatlantiriladi. Agar A nuqta A_0 dan A_1 ga kelsa, tegishlicha B nuqta ham B_0 dan B_1 ga ko'chishi kerak. So'ngra A nuqta A_1 dan A_2, A_3, A_4 va nihoyat A_{12} ga o'tadi. A nuqta bilan birga B nuqta ham B_1 dan B_2, B_3, \dots, B_{12} ga ko'chadi. Bu holatni topish uchun shatun uzunligi AB ni sirkul yordamida o'lchab olinadi-da, A aylanada topilgan $A_1 A_2 A_3 \dots A_{12}$ nuqtalardan AB radiusda y -y yog'ida yo'ylar chizib, B nuqtaning B_1, B_2, \dots, B_{12} vaziyatlari belgilanadi.

Shunday qilib, A nuqtaning o'z o'qi atrofida bir marta aylanib chiqishi natijasida B nuqta ham bir marta yuqoriga chiqib tushar ekan. Bunda A nuqtaning A_0 dan A_6 ga borishi, B nuqtaning B_0 dan B_6 ga, ya'ni B nuqtaning ham yuqori chekka vaziyatiga borishi va maksimal yo'lni bosishi shakldan ko'rinib turibdi. So'ngra A nuqta o'z aylanish yo'nalishida davom ettirilsa, ya'ni A_7 ga kelsa, B nuqta pastga qaytib, B_6 dan B_7 ga keladi. Shu tartibda harakat davom ettirilsa, B nuqta B_{12} ga keladi. Agar pozun markazi bosib o'tgan B_0, B_1, \dots, B_{12} nuqtalarini o'zaro tutashtirsak, B_0, B_6, \dots, B_{12} to'g'ri chiziq hosil bo'lib, B nutaning trayektoriyasi topiladi. Agar shatun sirtida berilgan biror nutaning, masalan, og'irlik markazining S trayektoriyasini topish talab etilsa, u holda shatun ustida AS yoki BS masofani sirkul yordamida o'lchab olib, barcha vaziyatlarni shatun sirtida belgilab chiqamiz. Shu usulda belgilangan

nuqtalarni ($S_0, S_1, S_2, S_3, \dots, S_{12}$) ravon tutashtirib S nuqtaning trayektoriyasini topamiz (II.1- shakl). S nuqtaning trayektoriyasi ellips shaklidagi yopiq egri chiziq bo‘ladi.

Shunday qilib, zveno nuqtalarining uch xil trayektoriyasi bilan tanishib chiqdik. Bu trayektoriyalar o‘tilgan yo‘l bo‘lib, mexanizmlar qo‘llanilish sohasiga qarab har xil ish bajaradi. Masalan, avtomobilda ilashish mexanizmi pedalining 10–15 mm ga yoy bo‘ylab siljishi natijasida dvigatel mashinani harakatga keltiruvchi transmisiyadan ajratadi. Yana bir misol: mashina benzonasosi diafragma-sining 2–3 mm li chizikli harakatga kelishi bakdan benzinni yetkazib beradi.

II.3- §. Kinematik diagrammalar yordamida mexanizmlar kinematikasini tekshirish (grafik kinematika)

Mexanizmlar kinematikasining diagrammalar yordami bilan o‘rganish nuqta trayektoriyasi bo‘yicha tuzilgan yo‘l diagrammasiga asoslanadi.

Zveno nuqtasining trayektoriyasini topishda va yo‘l diagrammasini tuzishda mexanizm yetakchi zvenosining tezligi doimiy deb faraz qilinadi. Bu analitik usulda quyidagicha ifodalanadi, ya’ni:

$$\omega = \frac{\pi n}{30} = \text{const},$$
$$n = \frac{30W}{\pi} = \text{const},$$

bu yerda ω – bir sekunddagi aylanish tezligi (s^{-1}); n – yetakchi zvenoning bir minutdagi aylanish soni (ayl/min). Yo‘l diagrammasini tuzish uchun tekshirilishi kerak bo‘lgan nuqtaning o‘tgan yo‘li sirkul yordamida o‘lchanadi va quyidagicha jadval tuziladi (II.1- jadval).

II.1- shaklning B nuqtasi uchun jadval tuzaylik. Jadvalning birinchi ustuniga vaziyatlar oralig‘i, ikkinchi ustuniga B nutaning chekka vaziyatdan boshlab hamma o‘tgan yo‘li, to‘rtinchi ustuniga yo‘l diagrammasining ordinatasi qo‘yiladi. II.1- jadvalning beshinchi

Vaziyatlar nomeri	Vaziyatda o'tilgan yo'l (mm)	Chekki vaziyatdan o'tilgan yo'l (mm)	O'tilgan yo'l (m)	Diagram- ma ordi- natası (mm)	Eslatma
0-1	B_0B_1	B_0B_1	$B_0B_k \cdot K_M$		$S_1 B_0 B_1 \cdot K_M$
1-2	B_1B_2	$B_0B_1 + B_1B_2$			
2-3	B_2B_3	$B_0B_1 + B_1B_2 + B_2B_3$			
3-4	B_3B_4				
4-5	B_4B_5				$S_{\max} = B_0 B_5 \cdot K_M$
5-6	B_5B_6	B_0B_6			
6-7	B_6B_7	$B_0B_5 B_6 B_7$			
7-8	B_7B_8				
8-9	B_8B_9				
9-10	B_9B_{10}				
10-11	$B_{10}B_{11}$				
11-12	$B_{11}B_{12}$	$B_0B_5 B_6 B_{12}$			

ustunini to'lg'azish uchun yo'l diagrammasining ordinatasi qog'ozga sig'adigan tarzda, to'rtinchi ustunidagi sonlarning maksimal qiymatiga qarab tanlab olinadi (S_{\max}). So'ngra yo'l diagrammasining mashtabi quyidagi formula bilan hisoblanadi:

$$K_S = \frac{S_{\max}}{y_{\max}} = \frac{(B_0B_b + B_bB_{12}) \cdot K_m}{y_{\max}}, \left[\frac{\text{m}}{\text{mm}} \right]. \quad (4)$$

(4) formulaga binoan har bir vaziyatga tegishli ordinatalar topiladi. Masalan, birinchi vaziyat ordinatasi $y_1 = S_1/K_S$ [mm] ikkinchi vaziyat ordinatasi:

$$y_2 = \frac{S_2}{K_S} = \frac{(B_0B_1 + B_1B_2) \cdot K_m}{K_S} [\text{mm}]$$

va h.k.

Yetakchi zveno A nuqtasi strelka aylanish yo'nalishida harakatlanib OA_6 vaziyatga kelganda, polzun markazi B nuqta o'zining eng yuqori nuqtasiga chiqishi (II.1- shakl), so'ngra B nuqtaning

orqaga (pastga) qaytishi ma'lum. B nutaning o'tgan yo'li deganda B_0 dan boshlab B_{12} ga qadar o'sib boruvchi *egri chiziqni*, haqiqiy o'tgan yo'l oralig'i deb esa B_0 dan boshlab xohlagan vaziyatga qadar *o'lchanadigan masofani* tushuniladi. Bunda o'tgan yo'l oralig'i $B_0 B_6$ vaziyatlardan so'ng kamaya boshlaydi. Buning kamayishi ni ayirish kerak. Ayirishdan chiqqan qiymatlar ordinatasi y_7, y_8, \dots, y_{11} lar bilan belgilangan. Yo'l diagrammasini qurish uchun Dekart koordinatalar sistemasini chizib, ordinatalar o'qiga o'tilgan yo'l K_s masshtabda va absissa o'qiga esa shu yo'lni o'tish uchun ketgan vaqt t ma'lum masshtabda qo'yiladi (II.2- shakl). Zvenolarning harakati davriy bo'ladi, ya'ni boshlang'ich harakat ma'lum vaqt o'tgach qayta takrorlanadi va zvenolarning bu harakati yetakchi zvenoning harakat qonuni bilan bog'liqdir. Mexanizm davri yetakchi zvenoning bir marta to'la aylanishi uchun ketgan vaqt T bilan o'lchanadi. Vaqt masshtabi esa shu davrni koordinata o'qining tanlangan uzunlikdagi absissasiga bo'lgan nisbatiga tengdir:

$$K_t = \frac{T}{L} = \frac{T}{mz} \left[\frac{s}{mm} \right], \quad (5)$$

bu yerda K_t – vaqt masshtabi; m – absissa bo'ylab vaziyatlar oralig'i (mm); z – vaziyatlar soni.

Agarda mexanizmning yetakchi zvenosi bir minutda n marta aylansa, uning bir marta aylanish uchun ketgan vaqt (davr) quyidagicha topiladi:

$$T = \frac{60}{n} [s].$$

Vaqt masshtabi esa quyidagicha bo'ladi:

$$K_t = \frac{60}{mnz} \left[\frac{s}{mm} \right]$$

Yetakchi zvenolarning harakati davriy bo'lgani uchun vaziyatlararo barcha nuqtalar bir xil vaqtda o'zgarmas bir xil masofani o'tadi deb qaraladi va koordinata o'qining absissasi ham yetakchi zveno trayektoriyasi bo'lingan songa teng bo'linadi. So'ngra vaziyat

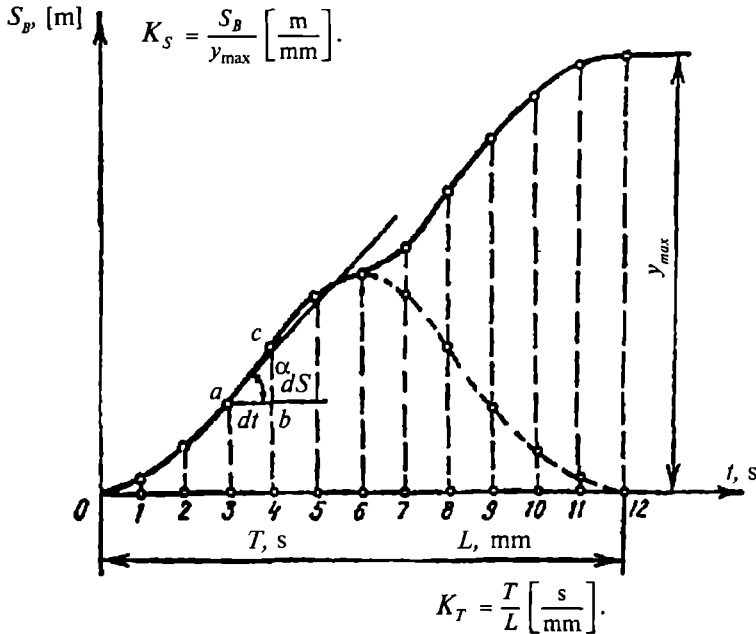
bo'laklaridan perpendikular ordinata chiziqlari chiqarib II.1-jadvaldagi $y_1, y_2, y_3, \dots, y_{12}$ lar ketma-ket qo'yiladi va ravon tutashtirilib yo'l diagrammasi hosil qilinadi (II.1- shakl).

II.4- §. Tezlik va tezanish diagrammalarini qurish

Tezlik va tezanish diagrammalari $S-t$ yo'l diagrammasini bir yoki ikki marta grafik differensiallash yo'li bilan tuziladi. Nazariy mexanikadan ma'lumki, nuqtaning tezlik va tezanishlari quyidagicha topiladi:

$$v = \frac{dS}{dt}; \quad a' = \frac{dv}{dt}. \quad (7)$$

Bularni yo'l diagrammasiga qo'ysak, diagramma chizig'i a nuqtasida absissaga paralel chiziq bilan kesishgan ordinata chizig'i oralig'ida uchburchak abc ni hosil qiladi (II.2- shakl). Bunda ab



II.2- shakl.

oraliq dt ni, cb ordinatalar farqi dS ni beradi. Chunki bu qiymat ikki vaziyat oraliq'idan o'tgan elementlardan, ya'ni: yo'l va vaqtdan iboratdir.

II.2- shakldan $\frac{dS}{dt}$ nuqtasidan o'tgan urinma absissalar o'qi bilan tangens α burchakni beradi. Absissalar o'qi vaqtni berishi e'tiborga olinsa, (7) formula quyidagi ko'rinishda bo'ladi:

$$\frac{dS}{dt} = \operatorname{tg}\alpha = v,$$

ya'ni shu vaqtdagi tezlik a nuqtaning absissa bilan hosil qilgan burchagining tangensiga teng bo'ladi:

$$v = \operatorname{tg}\alpha.$$

α burchak qo'shni ordinatalar uchlarini birlashtiruvchi vatarining yoki urinmaning absissa o'qi bilan hosil qiluvchi burchagi bo'lishi yoki ordinatalar farqining oraliqqa nisbat bilan aniqlanishi mumkin. Shularga asoslangan grafik diferensiallashning uch xil usuli bor.

1. Ordinatalarni orttirish.
2. Urinmalar bilan diferensiallash.
3. Vatarlar yordami bilan diferensiallash.

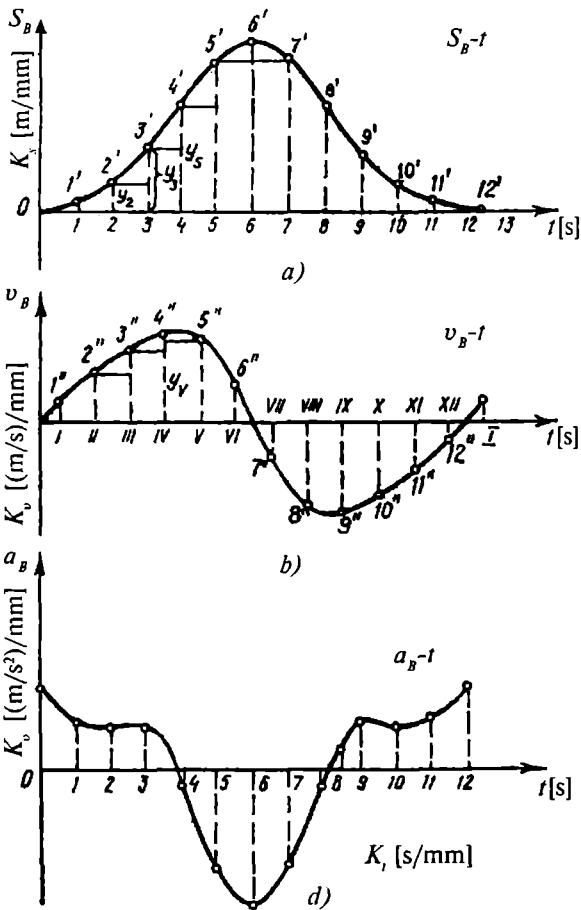
Ordinatalarni orttirish usuli bilan diferensiallash

Bu usulda yo'l diagrammasi $S-t$ ning grafigini diferensiallash uchun II.3-a shaklda 1, 2, 3, ..., 11 nuqtalardan qo'shni ordinata bilan kesishguncha absissa o'qiga parallel chiziqlar o'tkazamiz. Binobarin, ordinatalar farqi — orttirma o'tilgan yo'lni va ma'lum masshtabda o'rtacha tezlikni beradi. Shu nuqtaning bir vaziyatdan ikkinchi vaziyatga o'tishi uchun ketgan vaqt, grafikning tuzilishi shartiga muvofiq doimo bir-biriga teng:

$$\Delta t = mK, [s].$$

Ikki oraliq o'rtasidagi o'rtacha tezlik quyidagicha aniqlanadi:

$$v_{2-3} = \frac{\Delta S_{2-3}}{\Delta t} = \frac{\Delta S_{2-3}}{mK_t} \left[\frac{m}{s} \right], \quad (8)$$



II.3- shakl.

bunda ΔS_{2-3} 2 va 3 ordinatalarning farqi yoki 2 va 3 intervalda o'tgan yo'l bo'lib, quyidagicha topiladi:

$$\Delta S_{2-3} = (y_3 - y_2) K_s = \Delta y_{2-3} \cdot K_s \text{ [m]}, \quad (9)$$

$$v_{2-3} = \frac{\Delta y_{2-3} \cdot K_s}{m K_t} = \Delta y_{2-3} \cdot \frac{K_s}{m K_t} \left[\frac{\text{m}}{\text{s}} \right], \quad (10)$$

bunda K_s/mK_t o'zgarmas miqdor bo'lib, tezlik v_{2-3} ning qiymati y_{2-3} ga bog'liq ekani kelib chiqadi.

Shu tariqa hamma intervalda ordinalarning farqini Δy_{1-2} , Δy_{2-3} , ..., Δy_{11-12} olib, ular o'rtacha tezlikni berishini e'tiborga olib yo'l diagrammasining ostidan tezlik diagrammasi uchun koordinata o'qi o'tkazib (II.3-*b* shakl) tezlik ordinalarini yo'l diagrammasining vaziyat ordinalari o'rtasidan tushirilgan perpendikularga qo'yib, topilgan nuqtalarni tutashtirsak, tezlik diagrammasini differensiallash yo'li bilan yasagan bo'lamiz. Tezlik ordinatasiga qo'yiladigan orttirma Δy larni ma'lum kattalikka ko'paytirib yoki kamaytirib qo'yilishi ham mumkin. Bunda diagrammaning masshtabi o'zgaradi. Ko'paytirish qiymati S harfi bilan belgilanib, tezlik ordinatasi tegishlicha $y_v = \Delta y \cdot C$ qilib olinadi. Tezlik masshtabini topish uchun tezlik $v-t$ diagrammasidan tezlikni topamiz:

$$v_{2-3} = y_{m2-3} \cdot K_v; y_{v2-3} = \Delta y_{2-3} \cdot C.$$

Demak,

$$v_{2-3} = \Delta y_{2-3} \cdot C \cdot K_v. \quad (11)$$

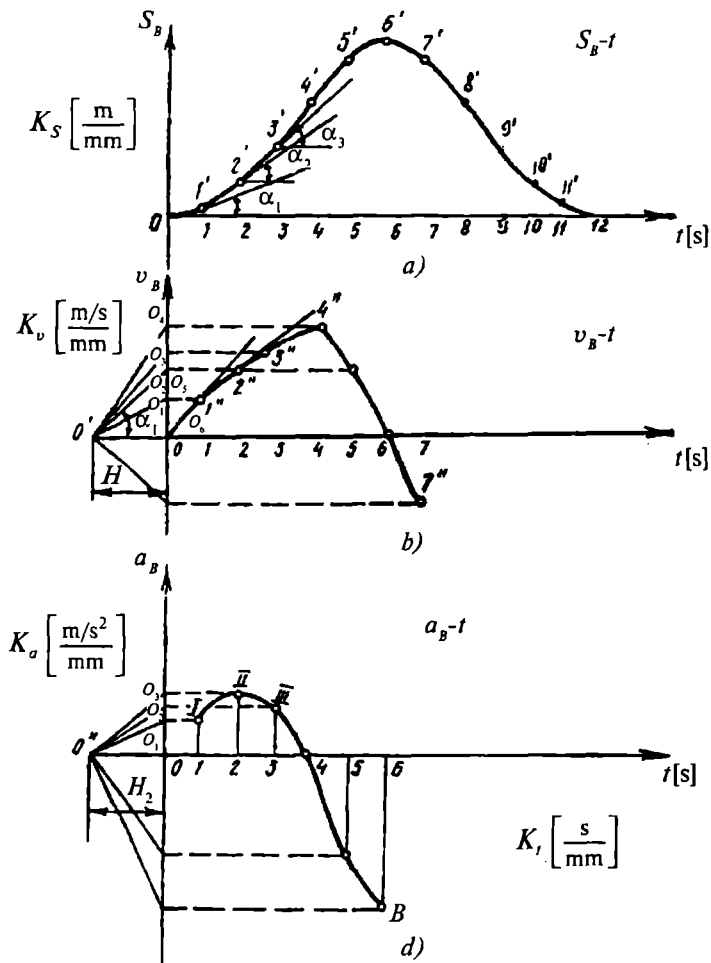
Bundan
$$K_v = \frac{K_S}{C m K_t} \left[\frac{\text{m/s}}{\text{mm}} \right]. \quad (12)$$

(12) formulaga *tezlik masshtabi* deyiladi. B nuqtaning tezlanish a_B-t diagrammasi ham aynan tezlik diagrammasi kabi topiladi, bunda tezlanishdiagrammasi a_B — tezlik diagrammasi v_B-t ni differensiallab topiladi. Topilgan tezlanish qiymatlari o'rtacha bo'lib, tezlik diagrammasi ostida olingan tezlanish koordinata o'qining absissasiga vaziyatlar oralig'idan tushinrilgan perpendikularlarga qo'yiladi. (II.3- *d* shakl). Vaqt masshtabi yo'l, tezlik va tezlanish diagrammasida bir xil qiymatga teng bo'lib, tezlanish masshtabi (12) formula kabi topiladi:

$$K_a = \frac{K_v}{C m K_t} \left[\frac{\text{m/s}^2}{\text{mm}} \right]. \quad (13)$$

II.5- §. Urinmalar usuli bilan differensiallash

Yo'l diagrammasi S_B-t (II.4-*a* shakl) berilgan bo'lsa, urinmalar yordamida tezlik va tezlanish diagrammasini tuzish uchun grafikdagi 1 , 2 , 3 , ..., 11 nuqtalardan urinmalar o'tkaziladi. Bu



II.4- shakl.

urinmalar absissalar o'qi bilan $\alpha_1, \alpha_2, \alpha_3, \dots$, burchaklar hosil qiladi. Formula (7) dan ma'lumki, urinma bilan absissalar o'qi orasidagi burchakning tangensi shu oraliqning tezligini beradi, ya'ni:

$$v_1 = \operatorname{tg}\alpha. \quad (14)$$

Tezlik (v_B-t) grafigini hosil qilish uchun (II. 4-*b* shakl) yo‘l diagrammasining ostidan tezlik diagrammasi uchun koordinata o‘qlari o‘tkaziladi. So‘ngra tezlik koordinatalari sistemasining absissalar o‘qi koordinata boshidan chap tomonga H masofagacha davom ettirilib $OO' = H$ olinadi. Olingan O' nuqtaga yo‘l grafigidagi $I, 2', \dots, II$ nuqtalardan o‘tkazilgan urinmalarni olib qo‘yiladi va nur chiziqlarining ordinata o‘qi (Ov_B) bilan kesishgan nuqtalari tegishli $O_1, O_2, O_3, \dots, O_{11}$ lar bilan belgilanadi. Ordinata $OO_1, OO_2, OO_3, \dots, O_{11}$ larni oraliq H ga bo‘lsak, tegishli $\text{tg}\alpha_1, \text{tg}\alpha_2, \text{tg}\alpha_3, \dots, \text{tg}\alpha_{11}$ lar kelib chiqadi. Demak, ixtiyoriy i nuqta uchun

$$\text{tg}\alpha_i = \frac{OO_i}{H} \quad (15)$$

chiqadi. (15) ni (14) ga qo‘yib i nuqtaning tezligi topiladi:

$$v_i = \frac{OO_i K_S}{HK_i}; K_v = \frac{K_3}{K_i \cdot H} \left[\frac{\text{m/s}}{\text{mm}} \right], \quad (14')$$

bunda K_S – yo‘l diagrammasining masshtabi, m; K_i – vaqt masshtabi, s; OO_i ordinata; H – tezlik masshtabida hisobga olinuvchi va uni aniqlovchi oraliq (mm); K_v – tezlik masshtabi.

Bu usulda topilgan tezlik qiymati absolut bo‘lib, ular ordinalar o‘qi ustida olingan $O_1, O_2, O_3, \dots, O_{11}$ nuqtalar o‘zlarining vaziyat ordinalariga proyeksiyalanganida, ya’ni O_1 ni absissalar o‘qidagi I dan chiqqan perpendikularga, O_2 ni 2 dan chiqqan perpendikulyarga va h.k. Tezlik, topilgan nuqtalar tutashtirilishi natijasida olingan grafik bilan belgilanadi. Tezlik grafigidan ixtiyoriy i nuqta uchun tezlik quyidagicha aniqlanadi:

$$v_i = y_{vi} \cdot K_v. \quad (16)$$

Tezlanish diagrammasi (a_B-t) ham tezlik diagrammasi tarzida tuziladi. Bunda tezlik (v_B-t) grafigining $I', 2', 3', \dots, II'$ nuqtalaridan urinmalar o‘tkaziladi. So‘ngra bu urinmalar, tezlik diagrammasi ostida chizilgan tezlanish koordinata sistemasining absissa o‘qida olingan $OO'' = H_2$ masofadagi nuqtaga olib qo‘yiladi.

II.6- §. Vatarlar yordamida differensiallash

Vaziyat nuqtalariga qurilgan yo‘l grafigining egrilik radiusi aniq emas, unga urinmalar o‘tkazib topilgan tezlik va tezlanishlarning aniq qiymatini topish ancha qiyin. Buni yuqorida ikki metod bilan topilgan tezlik va tezlanishlar grafiklarini taqqoslab ko‘rib bilish mumkin.

Tezlik va tezlanishlarning nisbatan aniq qiymatlarini topish uchun vatarlar usuli qo‘llaniladi. Bunda yo‘l yoki tezlik grafiklarining oraliq egri chiziqlari vaziyat ordinalari bilan grafik egriligining kesishgan nuqtasi tutashtiriladi, ya‘ni diagramma egri chiziqlari to‘g‘ri chiziqlar – vatarlar bilan almashtiriladi. Vatarlar yordami bilan differensiallashda absissalar o‘qida olingan oraliqlar qancha ko‘p bo‘lsa, olingan tezlik yoki tezlanishlar grafigi ham shuncha aniq chiqadi va topilgan qiymat haqiqiy tezlik yoki tezlanishga yaqinlashadi. Bunda oraliqlar kichiklashib yoy bilan vatar orasidagi farq ΔS kamayadi. Vatarlar yordami bilan olingan qiymat o‘rtacha tezlikni yoki tezlanishni ko‘rsatadi ($v_{o'r}$, $a_{o'r}$). Vatarlar yordamida differensiallash ham urinmalar metodi singari bajariladi.

II.7- §. Mexanizmlar kinematikasini grafoanalitik tekshirish

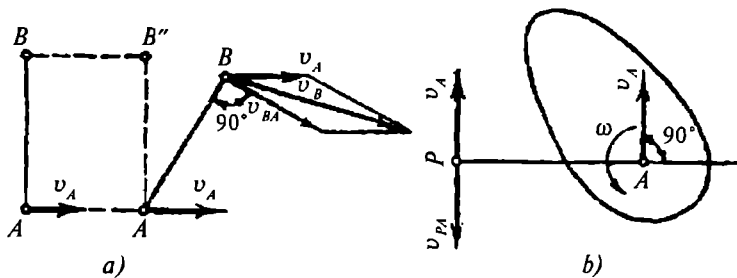
Tekislikda harakat qiluvchi mexanizm tarkibidagi zvenolar harakati umuman uch xil bo‘ladi:

1. Ma‘lum o‘q atrofida aylanma harakat qiluvchi zvenolar (krivoship, koromislo va boshqalar).

2. To‘g‘ri chiziqli ilgarilama-qaytar harakat qiluvchi zvenolar (polzun va boshqalar).

3. Aylanma va ilgarilama harakatdan iborat murakkab tekis harakat qiluvchi zvenolar (shatun va boshqalar).

Nazariy mexanikadan, harakatning absolut va nisbiy bo‘lishi mumkinligi ma‘lum. Qo‘zg‘almas zvenoga nisbatan olingan harakat *absolut harakat*, qo‘zg‘aluvchi zvenoga nisbatan olingan harakat esa *nisbiy harakat* deb ataladi. Haqiqatan, tabiatda absolut harakat mavjud emas, chunki har qanday zvenoning harakati ham qo‘zg‘a-



II.5- shakl.

luchan sistemaga nisbatan olinadi. Yer shari o'z o'qi atrofida bir sutkada bir marta aylanib chiqadi, yana u quyosh atrofida ham aylanadi. Demak, barcha absolut harakatlar ham nisbiydir.

Aylanma va ilgari lama-qaytar harakat qilayotgan zvenolarning kinematikasini o'rganish va tahlil qilish hech qiyin emas. Buning uchun o'tilgan yo'l yoki burchak og'ishi hamda sarf bo'lgan vaqt aniq bo'lsa kifoya. Zvenoning murakkab tekis harakati Dalamber teoremasiga ko'ra bitta ilgari lama va qutb deb olingan biror nuqta atrofidagi aylanma harakatidan iborat ekanligi nazariy mexanika kursidan ma'lum (II.5-a shakl), ya'ni:

$$\overline{v_B} = \overline{v_A} + \overline{v_{ayl}} . \quad (17)$$

Bunda A nuqta zvenoning qutbi bo'lib, B nuqta A nuqta bilan birga va shu qutb atrofida aylanma harakat qiladi. Agar B ning A atrofidagi aylanma harakatini $v_{ayl} = v_{BA}$ deb olsak, (17) vektor tenglama quyidagi ko'rinishda bo'ladi:

$$\overline{v_B} = \overline{v_A} + \overline{v_{BA}} , \quad (18)$$

bu yerda v_{BA} — nisbiy tezlik bo'lib hamma vaqt zvenoga perpendikular yo'nalishda bo'ladi. Mexanizmlar kinematikasini grafoanalitik tekshirishda (17) formulaga asoslangan ikki xil usul qo'llaniladi:

1. Zvenolarni oniy aylanish markazlari orqali tekshirish.
2. Zveno nuqtalarining tezlik va tezlanish rejalarini tuzish orqali tekshirish.

II.8- §. Mexanizm zvenolari nuqtalarining tezlik va tezlanishlarini rejalar tuzish yo'li bilan tekshirish

Zveno nuqtalarining tezliklarini mexanizm oniy aylanish markazi orqali topish mumkin. Mexanizm har qanday vaziyati uchun oniy aylanish markazini topish talab etilib, buni kam zvenoli mexanizmlar uchun qo'llash qulay. Ko'p zvenoli mexanizmlarda zvenolarning oniy aylanish markazlari juda ko'payib, ba'zan ular chizmadan tashqariga ham chiqib ketib, ancha noqo'laylik tug'diradi. Tezlanish matematik hisoblash yo'li bilan aniqlanganda esa ancha noaniqliklarga yo'l qo'yildi. Bu kamchiliklardan holi bo'lgan usul zveno nuqtalarining tezlik va tezlanish rejalarini vektor tenglama (18) ga asosan tuzishdir.

Tezliklar rejasini tuzish

Vektor tenglama $\overline{v_B} = \overline{v_A} + \overline{v_{BA}}$ ning geometrik qurilmasiga tezliklar rejasi yoki vektor tenglamani qutb deb olingan biror P nuqtadan ketma-ket ma'lum masshtabda qo'yishdan hosil bo'lgan yopiq ko'pburchak tezliklar rejasi deyiladi. Mexanizm tezliklar rejasi tuzishda quyidagilar ko'zda tutiladi:

1. Aylanma harakatda bo'lgan zvenolardagi ixtiyoriy nuqtaning chiziqli tezligi aylanish markazidan nuqtagacha bo'lgan oraliqqa bog'liq bo'lib va shu oraliqqa proporsional ravishda o'zgaradi.

2. Zvenolarning burchak tezligi va burchak tezlanishlari shu zvenolarga tegishli bo'lib, aynan shu zvenoning nuqtalariga nisbatan o'zgarmas qiymatdir.

3. Tezlik va tezlanishlar vektor qiymatlar bo'lib, ular ma'lum tezlik va tezlanish masshtablarida vektor kesma bilan ifodalanishi mumkin.

Tezlik vektorining o'zidan bir necha marta katta, kichik yoki o'ziga teng qilib olingan vektor kesmasi tezlik masshtabi deb aytiladi:

$$K_v = v_A / pa \left[\frac{\text{m/s}}{\text{mm}} \right],$$

bunda pa – ixtiyoriy vektor kesma.

II.9- §. II klass 2- tartibli guruhlarning birinchi modifikatsiyasi uchun tezliklar rejasi

Berilgan B va D nuqtalarning tezliklari ma'lum (II.6- a shakl). C nuqtaning tezligini B va D nuqtalarning tezliklari v_B va v_D bilan bog'lanib vektor tenglama tuziladi:

$$\begin{aligned}\overline{v_C} &= \overline{v_B} + \overline{v_{CB}}, \\ \overline{v_C} &= \overline{v_D} + \overline{v_{CD}}.\end{aligned}\quad (1)$$

(1) tenglamaning o'ng tomonlarini tenglaymiz:

$$\overline{v_B} + \overline{v_{CB}} = \overline{v_D} + \overline{v_{CD}}. \quad (2)$$

(2) tenglamadan C nuqtaning B va D nuqtalarga nisbatan nisbiy tezliklar qiymatlari noma'lum, yo'nalishi ma'lumdir. Tezlik vektorlari hamda tezlik qiymatlari tezlik rejasi tuzish yo'li bilan aniqlanadi. Buning uchun tezlik masshtabi quyidagicha tanlanadi:

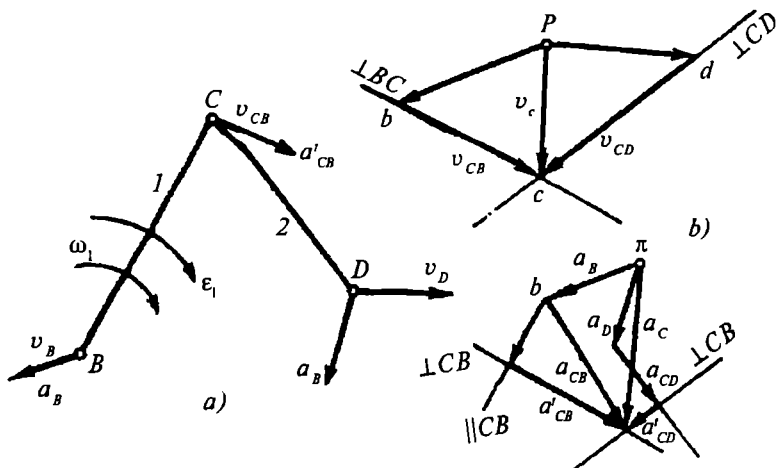
$$K_v = \frac{v_B}{Pb} \left[\frac{\text{m/s}}{\text{mm}} \right].$$

Burchak tezliklarining yo'nalishi nisbiy tezliklarni (v_{CB} , v_{CD}) guruhning C nuqtasiga o'z yo'nalishida olib qo'yish yo'li bilan aniqlanadi. C nuqtaning B nuqtaga nisbatan burchak tezligi ω_{CB} soat milining aylanishi tomonga bo'lar ekan. Tezlik rejada qutbdan boshlangan vektor kesmalar absolut tezlikni, vektorlar uchlarini tutashtiruvchi kesmalar nisbiy tezliklarni ko'rsatadi.

Tezlik masshtabi yordamida v_D tezlikning vektor Pd kesmasi aniqlanadi:

$$Pd = \frac{v_D}{K_v} [\text{mm}].$$

Pb va Pd kesmalar v_B va v_D tezliklarning tezlik rejasidagi vektor kesmasidir. Tezlik rejasi tuzish uchun ixtiyoriy nuqta (P qutb) tanlab olinib, v_B va v_D tezliklarning vektor kesmalarini o'z yo'nalishlarida qo'yiladi. (II.6- b shakl). Vektorlarning uchlari b va d nuqtalardan v_{CB} va v_{CD} tezliklarni tegishlicha CB va CD zvenolarga perpendikular o'tkazib uchrashgan nuqtasi c topiladi. Bunda bc va dc kesmalar v_{CB} va v_{CD} nisbiy tezliklarning vektor kesmalarini ko'rsatadi.



II.6- shakl.

Rejada topilgan c nuqtani qutb P bilan tutashtirib c nuqtaning tezlik vektori v_c topiladi.

Binobarin, tezlik rejasidan v_c, v_{CB} va v_{CD} lar quyidagicha topiladi:

$$v_c = Pc \cdot K_v; \quad v_{CB} = bc \cdot K_v; \quad v_{CD} = dc \cdot K_v.$$

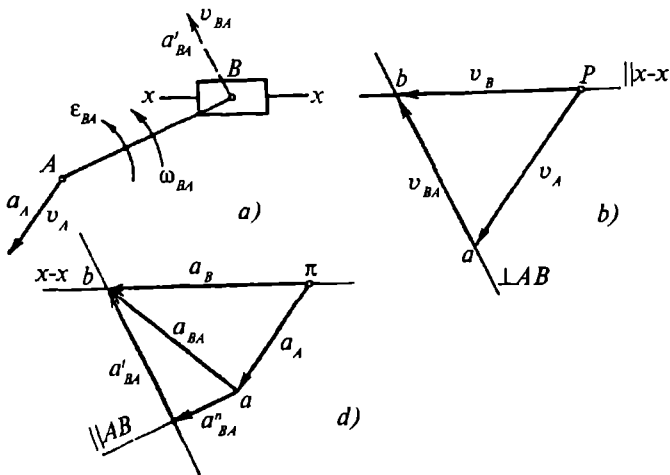
Nisbiy tezlik v_{CB} va v_{CD} larning vektor yo'nalishlari (1) tenglamaga binoan aniqlanadi. Bunda v_c tezligining vektori o'ng tomondagi geometrik ifoda yopuvchi tomon ekani e'tiborga olinadi. Tezlik rejasi tuziladi, so'ngra zvenolarning burchak tezliklari ω_{CB} va ω_{CD} hamda ularning yo'nalishlari topiladi:

$$\omega_{CB} = \frac{v_{CB}}{L_{CB}}; \quad \omega_{CD} = \frac{v_{CD}}{L_{CD}} \left[\frac{1}{s} \right].$$

II.10- §. II klass 2- tartibli guruhning ikkinchi modifikatsiyasi uchun tezliklar rejasi

Bunday guruh tarkibida sirpanma kinematik juftlik tashkil qiluvchi zveno – polzun bo'lib, uning harakati $x-x$ o'qi bo'ylab yo'naladi (II.7-*a* shakl).

A nuqtaning tezligi ma'lum, B nuqtaning tezligini topish talab qilinadi.



II.7- shakl.

Birinchi dan: B nuqtaning tezligi v_B , A nuqtaning tezligi v_A bilan bog'lanib, harakat qilish tenglamasi yoziladi. Bunda A nuqta (1- zveno) qutb deb olinib, B nuqta uning bilan birga va shu qutb atrofida aylanma harakat qiladi deb qaraladi:

$$v_B = v_A + v_{BA}. \quad (3)$$

Ikkinchi dan: B nuqtaning $x-x$ o'qi bo'ylab ilgari lamay qaytar harakat qilish shartidan B ning tezligi faqat $x-x$ yo'nalishidadir. Uning tenglamasi quyidagicha:

$$v_B \parallel x-x.$$

Demak, (3) tenglamaning chap tomonidagi v_B va o'ng tomonidagi nisbiy tezliklarning v_{BA} vektor yo'nalishlari ma'lum modul qiymatlari topilishi uchun tezlik mashtabi tanlab olinadi:

$$K_v = \left[\frac{v_A}{Pa} \right], \quad \left[\frac{\text{m/s}}{\text{mm}} \right].$$

So'ngra tekislikda ixtiyoriy nuqta – qutb P olinib, tezlik rejasi (3) tenglamaga binoan quriladi. Demak, qutb P dan v_A tezlikni (vektor kesma Pa) o'z yo'nalishida qo'yib, uning uchi a dan v_{BA} nisbiy tezlikning vektor yo'nalishini BA zvenoga perpendikular

qilib o'tkaziladi, v_B tezlikning vektor yo'nalishini $x-x$ ga parallel qilib, qutb P dan o'tkaziladi. $x-x$ va BA ga o'tkazilgan perpendikularning kesishgan nuqtasi B nisbiy v_{BA} absolut v_B tezliklar kesmalarini beradi (II.7-*b* shakl).

Tezlik rejasidan v_{pa} bilan v_B larning tezliklari quyidagicha aniqlanadi:

$$v_B = Pb \cdot K_v \left[\frac{m}{s} \right]; \quad v_{BA} = ab \cdot K_v \left[\frac{m}{s} \right].$$

AB zvenoning burchak tezligi (II.7-*a* shakl):

$$\omega_{BA} = v_{BA}/L_{BA} \left[\frac{1}{s} \right]. \quad (4)$$

Burchak tezlikning ω_{BA} yo'nalishi soat milining aylanishiga teskari bo'ladi.

II.11- §. II klass 2- tartibli guruhning uchinchi modifikatsiyasi uchun tezliklar rejasi

Bunday guruh ikkita aylanma va bitta ilgari V klass kinematik juftlik tashkil qilib, birlashtirilgan ikkita zvenoning qo'shilmasidir (II.8-*a* shakl).

Guruhda sirpanma juftlik tashkil qilib, birikuvchi 2- zveno *tosh* deb, 3- zveno esa *kulisa* deb ataladi. Toshning harakati kulisa sirtida ilgari V klass sirpanma va u bilan birga aylanma harakat qiluvchi murakkab harakatdir.

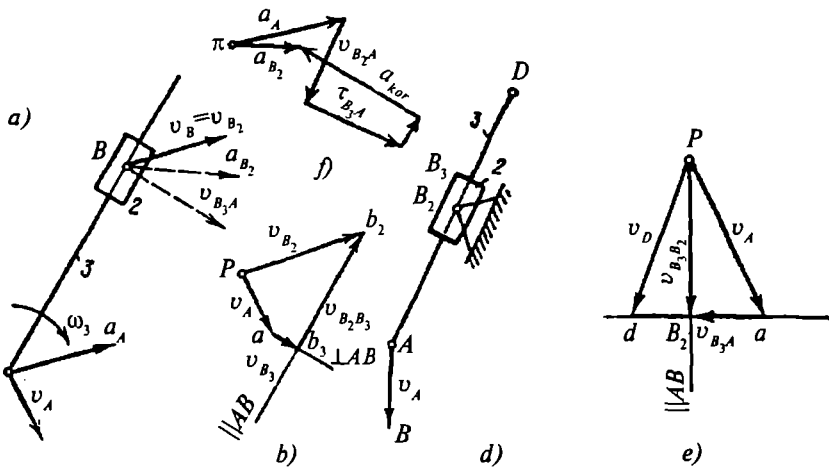
Aylanma harakat qiluvchi A va B sharnirlarning tezliklari ma'lum bo'lib, toshning kulisaga nisbatan tezligini va 3- zveno B nuqtasining tezligini topish talab etiladi (v_{B_3}). Nuqta tezligi vektor tenglamasining matematik ifodasi quyidagicha bo'ladi:

$$v_{B_2} = v_{B_3} + v_{B_2B_3}, \quad (5)$$

$$v_{B_3} = v_A + v_{B_3A}. \quad (6)$$

(5) va (6) tenglamalar qo'shib yozilsa:

$$v_{B_2} = v_A + v_{B_2A} + v_{B_2B_3}. \quad (7)$$



II.8- shakl.

(7) tenglamadan v_{B_2} va v_A tezliklarning vektor yo‘nalishi va qiymati ma’lum $v_{B_2B_3}$ — toshning kulisaga nisbatan ilgari lamansirpanma harakat tezligi bo‘lib, AB zvenoga parallel yo‘nalishda bo‘ladi. v_{B_3A} — kulisa B_3 nuqtasining A ga nisbatan aylanma nisbiy tezligi bo‘lib, AB zvenoga perpendikular yo‘nalishda bo‘ladi. $v_{B_2B_3}$ va v_{B_2A} tezliklarning qiymati va vektor yo‘nalishlarini topish uchun tezlik rejasi ma’lum masshtabda chiziladi (II.8-*b* shakl).

Zveno 3 ning burchak tezligi:

$$\omega_3 = \frac{v_{B_3A}}{L_{B_3A}} \text{ 1/s.}$$

Uning yo‘nalishi esa soat milining aylanishiga mos ekan.

Agar tosh poydevorga sharnir yordamida birlashtirilsa, kulisa vazifasini bajaruvchi zvenoga aylanadi (II.8-*d* shakl).

Nuqtaning vektor tenglamasi quyidagicha bo‘ladi:

$$v_{B_3} = v_A + v_{B_3A}, \quad (8)$$

$$v_{B_3} = v_{B_2} + v_{B_3B_2}. \quad (9)$$

Bunda v_{B_2} 2- zveno qo'zg'almas nuqtasining tezligi bo'lib, nolga teng. (8) va (9) tenglamalar birgalikda yozilsa:

$$v_A + v_{B_3A} = v_{B_2B_2} \quad (10)$$

tenglama hosil bo'ladi. Uning tezlik rejasi (II.8-e shakl) da berilgan.

II.12- §. II klass 2- tartibli guruhning to'rtinchi modifikatsiyasi uchun tezliklar rejasi

Bunday guruhdagi uchta V klass kinematik juftliklardan ikkitasi ilgariqlama-qaytar, bittasi aylanma juftlikni tashkil qiladi (II.9-a shakl). Bu guruhda zveno 2 – tosh, zveno 3 kulisadir. Tosh kulisa bilan $y-y$ o'qi bo'ylab vertikal yo'nalishda va $x-x$ o'qi bo'ylab gorizontaal yo'nalishda murakkab harakat qiladi. Zveno 2 sharniridagi v_{A_3} tezlik ma'lum deb faraz qilinadi.

U holda guruh nuqtalarining tezliklari quyidagicha bog'lanishda bo'ladi:

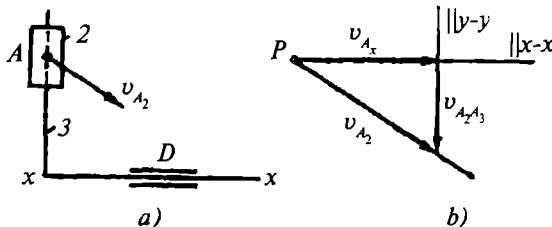
$$v_{A_2} = v_{A_3} + v_{A_2A_2}; \quad (11)$$

$$v_{A_3} = v_x + v_{A_3x}; \quad (12)$$

bunda v_x qo'zg'almas zveno (stoyka)ning tezligi bo'lib, nolga teng. (11) va (12) vektor tenglamalarni birgalikda yozib quyidagini hosil qilamiz:

$$v_{A_2} = v_{A_3x} + v_{A_2A_3}. \quad (13)$$

Tezlik rejasini chizishda tenglama (13) ning chap tomoni o'ng tomondagi geometrik yig'indining yopuvchi tomoni ekanini e'tiborga olish kerak (II.9-b shakl).



II.9- shakl.

II.13- §. To'rt zvenoli sharnirli tekis mexanizmnining tezliklar rejasini tuzish

To'rt zvenoli sharnirli mexanizm, II klass 2- tartibda Assur guruhining birinchi modifikatsiyasini, bir tomondan yetakchi zveno richag (krivoship)ga, ikkinchi tomondan stoykaga biriktirish yo'li bilan hosil qilinadi. Bunday mexanizmlar *II klass mexanizm* deb ataladi (II.10-*a* shakl).

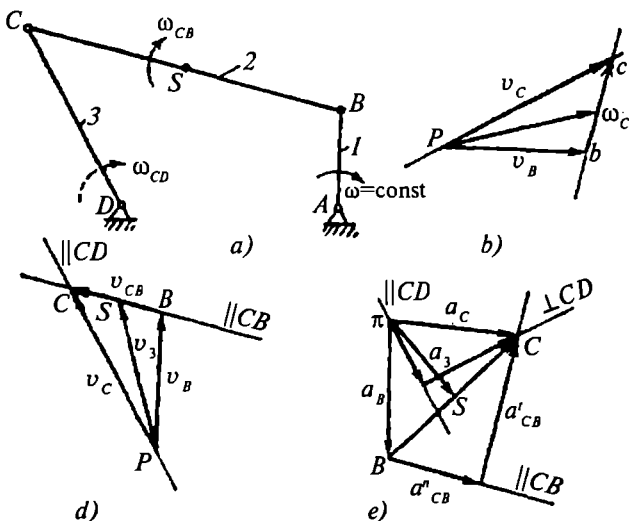
Ma'lum masshtabda K_m chizilgan chizmasiga asosan mexanizm tezlik rejasini tuziladi. Yetakchi zveno $1 \omega = \text{const}$ tezligida aylanma harakat qilsa, B nuqtasining tezligi $v_B = \omega \cdot L_{AB}$, $\frac{m}{c}$ bo'lib, AB zvenoga perpendikular yo'nalishda bo'ladi.

S nuqtaning tezligi zveno 2, 3 larga nisbatan harakat vektor tenglamasi tuzib topiladi, ya'ni:

$$v_C = v_B + v_{CB}; \quad (14)$$

$$v_C = v_D + v_{CD}, \quad (15)$$

bunda v_D – stoyka D nuqta tezligi, $v_D = 0$.



II.10- shakl.

Vektor tenglamalarga asosan tezlik plani tuziladi. Buning uchun tezlik masshtabi tanlanadi:

$$K_v = \frac{v_B}{PB} \left[\frac{\text{m}}{\text{s}\cdot\text{mm}} \right].$$

So'ngra tekislikda P qutb ixtiyoriy tanlab olinadi va unga K_v masshtabida (15) va (14) vektor tenglamalar qatori o'zgartirilmay qo'yib chiqiladi. Bunda (14) tenglamadan ko'pburchaklikning biror tomoni chiqarilsa, qolgan yopuvchi tomoni (15) tenglama yordamida chiqariladi. Tezliklar rejasidan quyidagi tezliklar topiladi. (II.10-*b* shakl);

1. $v_C = PC \cdot K_v - C$ nuqtaning absolut tezligi.

2. $v_{CB} = CB \cdot K_v - C$ nuqtaning B nuqtaga nisbatan nisbiy tezligi.

3. $\omega_{CB} = \frac{v_{CB}}{L_{CB}} - CB$ zvenoning burchak tezligi;

4. $\omega_{CD} = \frac{v_C}{L_{CD}}$ nuqtaning D atrofida aylanishidan hosil bo'lgan

burchak tezligi.

Burchak tezliklarning yo'nalishlari v_{CB} va v_{CD} lar yo'nalishiga bog'liq (II.10-*b* shakl).

Agar tezliklar rejasi chizma o'lchamdagi masshtabda, ya'ni: $P_B = AB$ (mm) da qurilsa, hisob osonlashadi.

Tezlik masshtabi

$$K_v = \frac{v_B}{PB} = \frac{\omega_1 L_{AB}}{PB} = \frac{\omega_1 K_m \cdot AB}{AB} = \omega_1 K_m \left[\frac{\text{m/s}}{\text{mm}} \right].$$

C nuqtaning absolut tezligi:

$$v_C = PC \cdot K_v = \omega_1 K_m \cdot PC \quad [\text{m/s}].$$

v_{CB} nisbiy tezligi esa

$$v_{CB} = BC \cdot K_v = BC \cdot \omega_1 K_m \quad [\text{m/s}].$$

Burchak tezliklar:

$$\omega_{CB} = \frac{v_{CB}}{L_{CB}} = \frac{K_m \cdot \omega_1 bc}{K_m BC} = \omega_1 \frac{bc}{BC} \quad [1/\text{s}],$$

$$\omega_{CD} = \frac{v_{CD}}{L_{CD}} = \omega_1 \frac{PC}{CD} [1/s].$$

Masalani osonlashtirish maqsadida ba'zan tezliklar rejasi 90° ga burilgan holda tuziladi. Bunda burilish yetakchi zvenoning aylanish yo'nalishiga qarama-qarshi tomonga bo'lib, *burilgan tezliklar rejasi* deb ataladi (II.10-*d* shakl).

II.14- §. Kulisali murakkab mexanizm uchun tezliklar rejasini tuzish

Kulisali murakkab mexanizmga ko'ndalang randalash stanogining 6 zvenoli kulisali qirqish mexanizmi misol bo'la oladi (II.11-*a* shakl). Bunday mexanizm II klass 2- tartibli guruhning turli modifikatsiyasida tuziladi.

Mexanizmning tezliklar rejasini tuzish uchun B nuqtaning tezligi topiladi:

$$v_{B_1} = v_{B_2} = \omega_1 L_{OB_2}, \text{ m/s}.$$

Shundan so'ng, B nuqtaning zveno 3 ga nisbatan B_3 vektor tenglamasi tuziladi:

$$v_{B_2} = v_{B_3} + v_{B_2B_3}. \quad (16)$$

(16) tenglamadagi v_{B_3} - tezlik zveno 3 ning A sharnir atrofida aylanishidan hosil bo'lgan tezlikdir:

$$v_{B_3} = v_A + v_{B_3A}. \quad (17)$$

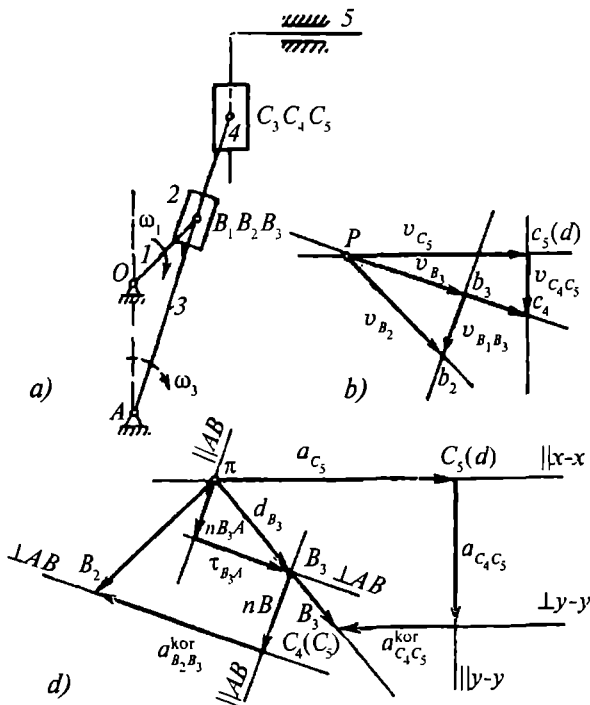
A sharnir qo'zg'almas bo'lganligidan (17) tenglamadagi $v_A = 0$, (16) va (17) lar qo'shib yozilib:

$$v_{B_2} = v_{B_3A} + v_{B_2B_3}. \quad (18)$$

Tezliklar masshtabi tanlanadi:

$$K_v = \frac{V_{B_2}}{Pb_2} \left[\frac{\text{m/s}}{\text{mm}} \right]. \quad (19)$$

Keyin ixtiyoriy P nuqta tanlab olinib vektor tenglama (18) ga asosan tezliklar rejasi tuziladi. Buning uchun P nuqtadan Pb_2 ni



II.11- shakl.

OB_2 ga perpendikular qilib o'tkaziladi. Vektor tenglama (18) ga ko'ra v_{B_2} o'ng tomondagi vektorlar yig'indisi (yopuvchi) ekanligini nazarda tutib Pb_2 ning b_2 uchidan B_3A ga parallel $v_{B_2B_3}$ tezlik vektor va qutb boshidan B_3A ga perpendikular v_{B_3A} vektorlari o'tkazilib, ularning kesishgan nuqtasi b_3 topiladi. Shunday qilib, Pb_2b_3 uchburchaklik hosil qilinib, AB_3 ning AC ga nisbatan C nuqtaning tezligi topiladi:

$$\frac{AB_3}{AC} = \frac{v_{B_3A}}{v_{CA}} = \frac{Pb_3}{PC};$$

bunda PC kesma aniqlanadi:

$$PC = \frac{AC}{AB_3} Pb_3.$$

C nuqta tezliklar rejasida Pb_3 ning davomida yotadi. PC kesma C_3 va C_4 nuqtalarning tezligini ko'rsatadi.

Quyidagi vektor tenglamalardan C_5 nuqtaning tezligi topiladi:

$$v_{C_4} = v_{C_5} + v_{C_4C_5};$$

$$v_{C_5} = v_x + v_{C_5x}.$$

Bu tenglamalarning birinchisiga ko'ra tezliklar rejasidagi C_4 nuqtadan $y-y$ o'qiga parallel, ikkinchi tenglamaga binoan qutb P dan $x-x$ o'qiga parallel chiziqlar o'tkazilib, ularning kesishgan nuqtasi C_5 topiladi. Shunday qilib, $P_{b_2b_3} C_4 C_5 P$ tezliklar rejasini hosil qilinadi (II.11-b shakl). Tezlik vektorlarining yo'nalishi vektor tenglamalarga binoan aniqlanadi. Tezliklar rejasidan quyidagi tezliklar topiladi:

$$v_{B_3} = Pb_3 \cdot K_v \left[\frac{m}{s} \right]; \quad v_{C_4} = PC_4 \cdot K_v \left[\frac{m}{s} \right];$$

$$v_{C_5} = PC_5 \cdot K_v \left[\frac{m}{s} \right]; \quad v_{B_2B_3} = b_2b_3 \cdot K_v \left[\frac{m}{s} \right];$$

$$v_{C_4C_5} = C_4C_5 \cdot K_v \left[\frac{m}{s} \right];$$

$$\omega_3 = \frac{v_{B_3}}{L_{BA}} \left[\frac{1}{s} \right]; \quad \omega_4 = \frac{v_{C_4}}{L_{AC_4}} \left[\frac{1}{s} \right].$$

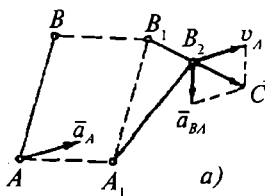
II.15- §. Mexanizmlarning tezlanishlar rejasini tuzish

Mexanizmlarning tezlanishlar rejasini tuzish tezliklar rejasini tuzish usuliga asoslangan. Tekis mexanizm alohida olingan zvenolarining tezlanishlari quyidagi ikki teoremaga binoan geometrik qo'shiladi.

1- teorema. *Tekislik shakl nuqtasining tezlanishi absolut qutb tezlanishi bilan qutbga nisbatan aylanma tezlanishlarning geometrik yig'indisiga teng* (II.12-a shakl).

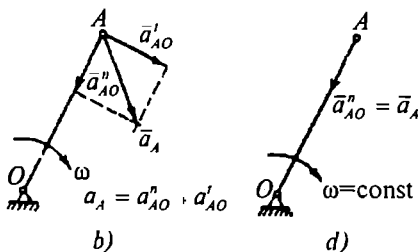
B nuqtaning tezlanishi 1- teoremaga asosan:

$$a_B = a_A + a_{ayl}. \quad (20)$$



2- teorema. *Aylanma harakatdagi qattiq jism nuqtasining tezlanishi absolut tezlanish yoki nisbiy tezlanish bo'lishidan qat'iy nazar normal va urinma tezlanishlarning geometrik yig'indisiga teng (II.12- b, shakl):*

$$a_{AO} = a_{AO}^n + a'_{AO}.$$



Tezlanish rejasini tuzishda mexanizm yetakchi zvenosining burchak tezligi ω [1/s] yoki minutiga aylanishlar soni n [ayl/min] o'zgarmas kattalik deb qabul qilinadi:

II.12- shakl.

$$\omega = \frac{\pi n}{30} = \text{const.}$$

U vaqtda zvenoning burchak tezlanishi $\varepsilon = d\omega/dt = 0$ bo'lib, u holda A nuqtaning urinma tezlanishi ham nolga teng bo'ladi (II.12-d shakl):

$$a' = \varepsilon \cdot OA = 0.$$

Shunday qilib, krivoship nuqtasining to'la tezlanishi faqat normal tezlanishdan iborat bo'lib, u OA ga parallel va A dan O ga tomon yo'nalgan bo'ladi. Bu *normal tezlanish yoki markazga intiluvchi tezlanish* deyiladi. Demak, yetakchi zveno nuqtasi bitta tezlanishga ega ekan, uni quyidagicha hisoblaymiz:

$$a_{AO}^n = a_A = \frac{v_A^2}{L_{OA}} = \omega^2 L_{OA} \left[\frac{\text{m}}{\text{s}^2} \right].$$

Tezlanish masshtabi topilgan miqdorni ixtiyoriy kesmaga bo'lib, aniqlanadi:

$$K_a = \frac{a_A}{\pi a} \left[\frac{\text{m/s}^2}{\text{mm}} \right],$$

bunda π – tezlanishlar rejasining qutbi; πa – tezlanish vektorini ko'rsatadigan ixtiyoriy kesma; K_a – tezlanish masshtabi.

II.16- §. II klass 2- tartibli Assur guruhining birinchi modifikatsiyasi uchun tezlanishlar rejasi

B va D nuqtalarning tezliklari ma'lum (II.6- b shaklga qarang). Berilgan guruh barcha nuqtalarining absolut va nisbiy tezliklari aniqlanib, tezliklar rejasi tuziladi va ularga asosan berilgan guruhning tezlanish rejasi quriladi.

Yuqoridagi teoremlarga asosan B va D nuqtalarga nisbatan harakat vektor tenglamalari tuzilib, C sharning tezlanishi topiladi. Ular quyidagicha bog'lanishdadir:

$$\left. \begin{aligned} \bar{a}_C &= \bar{a}_B + \bar{a}_{CB}^n + \bar{a}_{CB}^l \\ \bar{a}_C &= \bar{a}_D + \bar{a}_{CD}^n + \bar{a}_{CD}^l \end{aligned} \right\}$$

Tenglamalardagi a_{CB} va a_{CD} larni tezlik rejasidan aniqlangan tezliklar vektorlari orqali topish qiyin emas, ya'ni:

$$\bar{a}_{CB}^n = \frac{v_{CB}^2}{L_{CB}} = \frac{(cb \cdot K_v)^2}{L_{CB}} \left[\frac{\text{m}}{\text{s}} \right],$$

$$\bar{a}_{CD}^n = \frac{v_{CD}^2}{L_{CD}} = \frac{(cd \cdot K_v)^2}{L_{CD}} \left[\frac{\text{m}}{\text{s}} \right].$$

Bu tezlanish normal tezlanish bo'lib, zvenoga parallel zveno uchun qutb deb olingan nuqtaga tomon yo'naladi ya'ni tezlanish C dan B ga tomon, a_{CB}^n esa C dan D ga tomon yo'nalgan bo'ladi. Bularning vektor kesmalari tezlanish masshtabi yordamida quyidagicha aniqlanadi:

$$n_{CB} = \frac{a_{CB}^n}{K_a} [\text{mm}], \quad n_{CD} = \frac{a_{CD}^n}{K_a} [\text{mm}]$$

Urinma tezlanishlar \bar{a}'_{CB} va \bar{a}'_{CD} zvenolarga perpendikular yo'nalishda bo'lib, qiymatlari noma'lum.

C nuqtaning absolut tezlanishi bilan urinma tezlanishlari (\bar{a}'_{CB}) ni tezlanishlar rejasi tuzib topiladi.

Tezlanish rejasidagi τ_{CB} va τ_{CD} perpendikular kesmalar K_a masshtabda C nuqtaning B va D atrofida aylanishidan hosil bo'lgan urinma tezlanishlarning haqiqiy kattaliklarini beradi (II.6-*d* shaklga qarang).

a_B tezlanish vektor yo'nalishida qo'yilgan πb kesmaning b uchidan a_{CB}^n ning vektor qiymati n_{CB} , CB ga parallel C dan D ga tomon yo'nalishida o'lchab qo'yiladi. Shuningdek, π nuqtadan πd kesma (a_D) va uning d uchidan n_{CD} , CD zvenoga parallel qilib, C dan D ga tomon yo'nalishida olinadi. Shundan so'ng, normal n_{CB} va n_{CD} larning b va d uchlaridan CB va CD zvenolarga perpendikular (a'_{CB} , a'_{CD}) chiziqlar o'tkaziladi. Bu perpendikular kesishishidan C nuqta hosil bo'ladi. Topilgan C nuqta qutb π bilan tutashtirilib, a_C tezlanish topiladi:

$$a_C = \pi c \cdot K_a \left[\frac{m}{s^2} \right].$$

Tezlanish rejasidagi τ_{CB} va τ_{CD} perpendikular kesmalar K_a masshtabda C nuqtaning B va D atrofida aylanishidan hosil bo'lgan urinma tezlanishlarning haqiqiy kattaliklarini beradi (II.8-*d* shaklga qarang).

$$a'_{CB} = \tau_{CB} \cdot K_a \text{ urinma tezlanish};$$

$$a'_{CD} = \tau_{CD} \cdot K_a \text{ urinma tezlanish.}$$

CB va CD zvenolarning burchak tezlanishlari ularga tegishli urinma tezlanishlarning o'z radiuslariga (L_{CB} zveno uzunligicha) bo'lish yo'li bilan topiladi:

$$\epsilon_{CB} = \frac{a'_{CB}}{L_{CB}}; \quad \epsilon_{CD} = \frac{a'_{CD}}{L_{CD}} \left[\frac{1}{C^2} \right].$$

Zveno burchak tezlanishining yo'nalishi esa nuqtaning urinma tezlanishlar yo'nalishi bilan aniqlanadi. Masalan, C nuqtaning B ga nisbatan aylanishidan hosil bo'lgan urinma tezlanish CB ga perpendikular holda, o'ng tomonga yo'nalganligi tezlanishlar rejasi

(τ_{CB}) dan ko'rinib turibdi. Shu tezlanish vektorini C nuqtaga olib qo'yilib, so'ngra B nuqtadan qaralsa ϵ_{CB} ning soat mili aylanishi tomon yo'nalganligi aniqlanadi. Tezlanishlar planidagi b va d nuqtalar topilgan c nuqta bilan tutashtirilsa, tegishli C nuqtaning B va D nuqtalar atrofida aylanishidagi to'la nisbiy tezlanishlari topiladi. Tezlanishlarning skalyar qiymati tezlanishlar rejasidagi cb va cd kesmalarni tezlanishlar masshtabiga ko'paytirish yo'li bilan topiladi:

$a_{CB} - cb \cdot K_a \left[\frac{m}{s^2} \right]$ – C nuqtaning B ga nisbatan to'la nisbiy tezlanishi;

$a_{CD} - cd \cdot K_a \left[\frac{1}{s^2} \right]$ – C nuqtaning D ga nisbatan to'la nisbiy tezlanishi.

II.17- §. II klass 2- tartibli Assur guruhining ikkinchi modifikatsiyasi uchun tezlanishlar rejası

Guruh A nuqtasining tezlanishi berilgan, guruhga tegishli tezlik rejası tuzilgan (II.7-*b* shaklga qarang) hamda nuqtalar tezliklari hisoblab topilgan. B nuqtaning tezlanishi uning A va $x-x$ o'qi bilan bog'lanish vektor tenglamasidan topiladi, ya'ni:

$$\begin{aligned}\bar{a}_B &= \bar{a}_A + \bar{a}_{BA}^n + \bar{a}'_{BA}, \\ \bar{a}_B &= \bar{a}_x + \bar{a}_{Bx}.\end{aligned}$$

Vektor tenglamalardagi a_A va a_{BA}^n tezlanishlarning vektor qiymatlari berilgan, shularga asosanib tezlanish masshtabi tanlanadi:

$$K_a = \frac{a_A}{\pi a} \left[\frac{m/s^2}{mm} \right],$$

bunda πa kesma a_A tezlanishning ixtiyoriy olingan vektor qiymati.

$$a_{BA}^n = \frac{v_{BA}^2}{L_{BA}} \left[\frac{m}{s^2} \right]; \quad n_{BA} = \frac{a_{BA}^n}{K_{BA}} [mm].$$

a_{BA}^n ning vektor kesmasi mashtabga ko‘ra quyidagicha hisoblanadi:

$$n_{BA} = \frac{a_{BA}^n}{K_a} \text{ [mm]}.$$

Vektor tenglamaning geometrik ko‘rinishi – tezlanishlar rejası tuziladi. B nuqta vektor tenglamasining birinchisiga binoan n_{BA} ni πa vektor kesma uchidan BA ga parallel qilib, B dan A ga tomon yo‘naltiramiz, so‘ngra n_{BA} ning uchidan perpendikular qilib a'_{BA} tezlanishning vektor kesmasi o‘tkaziladi, shu tenglamaning ikkinchisiga muvofiq esa π dan ($a_x = 0$ bo‘lgani uchun qutbda yotadi) $x-x$ yo‘naltiruvchiga parallel chiziq o‘tkaziladi. O‘zkazilgan perpendikular va parallel chiziqlarning kesishishidan b nuqta hosil bo‘ladi. Tezlanishlar rejasida olingan nuqtani qutb bilan tutash tiruvchi πb kesma B nuqtaning absolut tezlanishini beradi (II.7-d shaklga qarang).

$$a_B = \pi b K_a \left[\frac{\text{m}}{\text{s}^2} \right] - B \text{ nuqtaning absolut tezlanishi};$$

$a'_{BA} = \tau_{BA} K_a \left[\frac{\text{m}}{\text{s}^2} \right] - B$ nuqtaning A nuqta atrofida aylanishidan hosil bo‘lgan urinma tezlanishi;

$a_{BA} = ab K_a \left[\frac{\text{m}}{\text{s}^2} \right] - B$ nuqtaning A nuqta atrofida aylanishidan hosil bo‘lgan to‘la nisbiy tezlanish;

$\varepsilon_{BA} = \frac{a'_{BA}}{L_{BA}} \left[\frac{\text{m}}{\text{s}^2} \right] - B$ nuqtaning A nuqta atrofida aylanishidan hosil bo‘lgan burchak tezlanishi.

II.18- §. II klass 2- tartibli Assur guruhining uchinchi modifikatsiyasi uchun tezlanishlar rejası

II klass 2- tartibli Assur geruhining uchinchi modifikatsiyasi *kulisali guruh* deyiladi. Kulisa 3 tebranma yoki aylanma harakat qilsa, u holda tosh 2 ning umumiy tezlanishi uchta tezlanish yig‘indisidan iborat murakkab harakatda bo‘ladi (II.8- shaklga qarang).

Masalaning berilish shartidan va guruh barcha nuqtalarining tezliklari, tezlik rejasidan kulisali guruh A va B nuqtalarining tezlanishlari ma'lum.

Birinchidan, toshning kulisa bilan birgalikda harakati: ko'chirma harakatdagi tezlanishi a_{B_3} ; kulisaga nisbatan ilgari lamasirpanma tezlanish $a_{B_2B_3}$ hamda qo'shimcha tezlanish hisoblangan koriolis tezlanishlar bilan ifodalanadi, ya'ni:

$$\bar{a}_{B_2} = \bar{a}_{B_3} + \bar{a}_{B_2B_3} + \bar{a}_{kor} \quad (22)$$

Ikkinchidan, kulisa o'z navbatida, A nuqta bilan birga va uning atrofida aylanma tezlanishda harakat qiladi. Bularning matematik ifodasi quyidagicha:

$$\bar{a}_{B_3} = \bar{a}_A + \bar{a}_{BA} + \bar{a}'_{BA} \quad (23)$$

(22) va (23) tenglamalardagi a_{B_2} va a_A larning qiymatlari va vektor yo'nalishlari ma'lum. $a_{B_2B_3}$ tosh — kulisa sirtida sirpanma tezlanishda bo'lib, u AB ga parallel yo'nalishda harakatlanadi. Koriolis tezlanish esa nazariy mexanika qoidasiga binoan quyidagicha;

$$a_{kor} = 2v_{B_2B_3}\omega_2.$$

Bu tezlanish uni topgan fransuz olimi Gostav Koriolis (1792–1843) nomi bilan ataladi. Tezlanishning yo'nalishi esa professor N.E. Jukovskiy qoidasi yordamida topiladi.

Koriolis tezlanishining yo'nalishi, tosh nisbiy tezlik vektor $v_{B_2B_3}$ ning kulisa burchak tezligi ω_3 yo'nalishida 90° ga burilgan tomonida bo'ladi. Tezlanishlar rejasi tuzish uchun (22) va (23) qo'shib yoziladi, ya'ni:

$$\bar{a}_{B_2} = \bar{a}_A + \bar{a}''_{B_3A} + \bar{a}'_{B_3A} + \bar{a}'_{B_2B_3} + \bar{a}_{kor} \quad (24)$$

Tezlanishlar rejasini tuzishda (24) tenglamaning chap tomonidagi a_{B_2} o'ng tomondagi vektorlarning yopuvchi tomoni ekanini nazarda tutish kerak (II.8-f shaklga qarang).

II.19- §. To'rt zvenoli sharnirli tekis mexanizmning tezlanishlar rejasini tuzish

To'rt zvenoli sharnirli mexanizm II klass 2- tartibli Assur guruhining birinchi modifikatsiyasi yetakchi zveno va stoykaning birikishidan hosil bo'lib, uning zveno nuqtalari tezlanishlar rejasini II.6-*d* shakldagi singari tuziladi. Buning uchun mexanizm kinematik sxemasi ma'lum masshtabda K_m chizib olinib, uning tezliklar rejasini ham tuzilgan bo'lishi lozim (II.10-*a, b* shakllarga qarang). Mexanizmning tezlanishlar rejasini tuzishda yetakchi zveno (krivoship)ning tezligi o'zgarmas deb qabul qilinadi, ya'ni:

$$\omega_1 = \frac{\pi n}{30} = \text{const.}$$

Bunday hol uchun B nuqtaning to'la tezlanishi faqat normal tezlanishidan iborat AB ga parallel aylanish markaziga tomon yo'nalgan bo'lib, uning skalar qiymati quyidagicha, ya'ni:

$$a_B = \frac{v_{BA}^2}{L_{BA}} = \omega^2 L_{AB} \left[\frac{\text{m}}{\text{s}^2} \right].$$

C nuqtaning tezlanishi B va D nuqtalarning tezlanishlari bilan bog'lanish vektor tenglamalaridan foydalanib aniqlanadi, ya'ni

$$\begin{aligned} \bar{a}_C &= \bar{a}_B + \bar{a}_{BC}^n + \bar{a}_{BC}^t, \\ \bar{a}_D &= \bar{a}_C + \bar{a}_{CD}^n + \bar{a}_{CD}^t. \end{aligned} \quad (25)$$

Bu vektor tenglamadagi a_{CB}^n va a_{CD}^t larning tezlanish vektorlarining tezlik vektorlari orqali topilishi yuqorida ko'rib chiqilgan edi, ya'ni:

$$a_{CB}^n = \frac{V_{CB}^2}{L_{CB}} \left[\frac{\text{m}}{\text{s}^2} \right], \quad a_{CD}^t = \frac{V_{CD}^2}{L_{CD}} \left[\frac{\text{m}}{\text{s}^2} \right].$$

Berilgan tezlanishlarga asosan tezlanish masshtabi tanlab olinib, tezlanishlar rejasini tuziladi. Tezlanish masshtabini tanlashda yetakchi zvenoning tezlanish qiymatidan foydalanish qulay, chunki tezla-

nishlar rejasi o'sha vektor kesmadan boshlanadi, tezlanish masshtabi quyidagicha:

$$K_a = \frac{a_B}{\pi b} \left[\frac{\text{m}}{\text{s}^2} \right].$$

Shundan so'ng a_{CB}^n va a'_{CD} larning vektor kesmalari topiladi:

$$n_{CB} = \frac{a_{CB}^n}{K_a} [\text{mm}], \quad n_{CD} = \frac{a_{CD}^n}{K_a} [\text{mm}].$$

(25) tenglamaning birinchisiga binoan n_{CB} ni πb vektor kesma uchidan CB ga parallel qilib, C dan B ga tomon, n_{CD} ni esa d nuqtadan ($a_D = 0$ bo'lgani uchun π nuqtadan yotadi) CD ga parallel qilib, C dan D ga tomon yo'naltiriladi. Keyin n_{CB} va n_{CD} normal kesmalarning uchidan shu kesmalarga perpendikular chiziqlar o'tkaziladi. Bu ikki perpendikular c nuqtada kesishadi. πc kesma K_a masshtabda C nuqtaning absolut tezlanishi τ_{CB} va τ_{CD} kesmalar esa tegishli C nuqtaning B va D atrofida aylanishidan hosil bo'lgan urinma tezlanishlarning haqiqiy kattaliklarini ifodalaydi (II.10-e shakl). BC va BD zvenolarning burchak tezlanishlari esa quyidagicha:

$$\varepsilon_{CB} = \frac{a'_{CB}}{L_{CB}} = \frac{\tau_{CB} K_a}{L_{CB}}; \quad \varepsilon_{CD} = \frac{a'_{CD}}{L_{CD}} = \frac{\tau_{CD} K_a}{L_{CD}}.$$

Burchak tezlanishlarning yo'nalishi tegishli urinma tezlanishi-ning yo'nalishiga qarab topiladi. Tezlanishlarning haqiqiy kattaliklari tezlanishlar rejasidagi tegishli kesmalarni tezlanishlar masshtabiga ko'paytirish yo'li bilan topiladi:

$$a_C = \pi c K_a \left[\frac{\text{m}}{\text{s}^2} \right] - C \text{ nuqtaning absolut tezlanishi};$$

$$a_{CB}^n = n_{CB} K_a \left[\frac{\text{m}}{\text{s}^2} \right] - C \text{ nuqtaning normal tezlanishi};$$

$$a'_{CB} = \tau_{CB} K_a \left[\frac{\text{m}}{\text{s}^2} \right] - C \text{ nuqtaning urinma tezlanishi};$$

$a_{CB} = cbK_a \left[\frac{m}{s^2} \right] - C$ nuqtaning B atrofida aylanishidan hosil bo'lgan to'la nisbiy tezlanishi;

$a'_{CD} = \tau_{CD}K_a \left[\frac{m}{s^2} \right] - C$ nuqtaning D ga nisbatan aylanishidan hosil bo'lgan urinma tezlanishi.

Hisobni soddalashtirish uchun ba'zan tezlanish masshtabi chizma masshtabiga teng qilib olinadi, ya'ni πb kesma AB chizma uzunligi bilan bir xil olinadi ($\pi b = AB$):

$$K_a = \frac{a_B}{\pi b} \left[\frac{m}{s^2} \right].$$

Normal tezlanishlar a_{CB}^n va a_{CD}^n qiymati tezlik rejasidan (II.11- b shakl) quyidagicha hisoblanadi, ya'ni:

$$a_{CB}^n = \frac{v_{CB}^2}{L_{CB}} = \frac{K_v^2 bc}{K_m CB} = \frac{\omega_1^2 K_m (bc)^2}{BC} = K_a \frac{(bc)^2}{BC} \left[\frac{m}{s^2} \right].$$

Bundan urinma tezlanishi a'_{CB} va a'_{CD} lar qiymati

$$a'_{CB} = K_a \tau_{CB} = \omega_1^2 K_m \tau_{CB}; \quad a'_{CD} = K_a \tau_{CD} = \omega_1^2 K_m \tau_{CD};$$

Binobarin, C nuqtaning to'la tezlanishi

$$a_c = K_a \pi c = \omega_1^2 K_m \pi c \left[\frac{m}{s^2} \right].$$

Demak, BC va CD zvenolarning burchak tezlanishlari:

$$\epsilon_{CB} = \frac{a'_{CB}}{L_{CB}} = \omega_1^2 \frac{\tau_{CB} K_a}{L_{CB}}; \quad \epsilon_{CD} = \omega_1^2 \frac{\tau_{CD}}{CD}.$$

II.20- §. Kulisali murakkab mexanizm uchun tezlanishlar rejasini tuzish

Bunga ko'ndalang randalash stanogining 6 zvenoli kulisali mexanizmi misol bo'la oladi (II.11- shaklga qarang).

Mexanizmning tezliklar rejası (II.11-*b* shaklga qarang) tuzilgan, yetakchi zvenosi 1 o'zgarmas tezlikda aylanma harakat qiladi. Bunday mexanizmlar tezlanishlar rejasini tuzishda kulisali guruh tezlanishlar rejasini qurish usuli eslanadi. Mexanizmning zveno 2 va 4 lari *tosh* deb ataladi. Bu zvenolar kulisa 3 va 5 lar bilan uch xil tezlanish hosil qiladi.

Tezlanish rejası II klass 2- tartibli guruhning uchinchi va beshinchi modifikatsiyalari uchun tuziladi.

B nuqtaning tezlanishi

$$a_B = \omega_1^2 L_{OB}$$

bo'lib, zveno 1 va 2 larga tegishlidir, ya'ni:

$$a_{B_1} = a_{B_2}.$$

Quyidagicha tezlanish masshtabi tanlanadi:

$$K_a = \frac{a_{B_2}}{\pi b} \left[\frac{\text{m/s}^2}{\text{mm}} \right].$$

B_2 nuqtaning B_3 va A nuqtalarga nisbatan bog'lanish vektor tenglamasi quyidagi matematik ifoda ko'rinishida yoziladi:

$$\bar{a}_{B_2} = \bar{a}_{B_3} + \bar{a}'_{B_2B_3} + \bar{a}_{B_2B_3}^{\text{kor}},$$

$$\bar{a}_{B_3} = \bar{a}_A + \bar{a}''_{B_2A} + \bar{a}'_{B_2A}.$$

(26) tenglamadagi $a_A = 0$.

Tezlanish a''_{B_2A} va $a''_{B_2B_3}$ lar tezliklar rejasidan aniqlanadi.

$$a''_{B_3A} = \frac{v_{B_3A}}{L_{B_3A}} \left[\frac{\text{m}}{\text{s}^2} \right], \quad a_{B_2B_3}^{\text{kor}} = 2v_{B_2B_3} \omega_3 \left[\frac{\text{m}}{\text{s}^2} \right]. \quad (26)$$

Tezlanishlarning vektor qiymatlari K_a masshtabi yordamida aniqlanib, so'ngra tekislikda ixtiyoriy π nuqta tanlab olinadi va yuqoridagi tartibda tezlanish plani quriladi (II.11-*d* shaklga qarang).

Tezlanish rejasidagi b_3 nuqtani qutb boshi π bilan tutashtirib, uning davomida yotgan C_4 ni AB_3 ga nisbatan proporsiya tuzib topiladi, ya'ni:

$$\frac{AB_3}{AC_4} = \frac{\pi b_3}{\pi c_4}; \quad \pi C_4 = \pi B_3 \frac{AC_4}{AB_3} \text{ [mm]}.$$

πC_4 kesma C_4 nuqtaning absolut tezlanishining vektor qiymatidir. C_4 nuqtaning C_5 va $x-x$ o'qlarga nisbatan bog'lanish vektor tenglamasi quyidagicha ifodalanadi:

$$\begin{aligned} \bar{a}_{C_4} &= \bar{a}_{C_5} + \bar{a}_{C_4 C_5}^r + \bar{a}_{C_4 C_5}^{\text{kor}}, \\ \bar{a}_{C_5} &= \bar{a}_x + \bar{a}_{C_5 x}. \end{aligned} \quad (27)$$

(27) tenglamadagi $a_x = 0$.

Tezlanish $a_{C_4 C_5}^n$ esa tezlik rejasidan topiladi:

$$a_{C_4 C_5}^{\text{kor}} = 2v_{C_4 C_5} \omega_4 \left[\frac{\text{m}}{\text{s}^2} \right].$$

$a_{C_4 C_5}$ va $a_{C_5 x}$ tezlanishlarning vektor yo'nalishlari tegishli $y-y$ va $x-x$ o'qlariga parallel yo'nalishda bo'ladi. C_5 nuqtaning tezlanishini topish uchun yuqorida tuzilgan tezlanishlar rejasining C_4 nuqtasiga qo'yilgan koriolis tezlanish vektorining davomida $y-y$ o'qiga parallel yo'nalishda $a_{C_4 C_5}$ tezlanishning vektor kesmasi, qutb boshi π nuqtadan esa $x-x$ o'qiga parallel yo'nalishda tezlanishning vektor kesmasi o'tkaziladi. O'tkazilgan parallellarning kesishgan nuqtasi C_5 ni hosil qiladi. Tezlanish rejasidagi πC_5 kesmaning tezlanish masshtabi K_a ga ko'paytmasi C_5 nuqtaning absolut tezlanishini hosil qiladi:

$$a_{C_5} = \pi C_5 K_a \left[\frac{\text{m}}{\text{s}^2} \right].$$

Qolgan nuqtalarning tezlanishlari ham shu yo'sinda aniqlanadi:

$$a_{B_3} = \pi B_3 K_a \left[\frac{\text{m}}{\text{s}^2} \right] - B \text{ nuqtaning absolut tezlanishi};$$

$$a_{C_4} = \pi C_4 K_a \left[\frac{\text{m}}{\text{s}^2} \right] - C_4 \text{ nuqtaning absolut tezlanishi};$$

$a_{B_2B_3} = n_{B_2B_3} K_a \left[\frac{m}{s^2} \right]$ – B_2 nuqtaning B_3 ga nisbatan ilgari-
lama harakatdagi nisbiy tezlanishi;

$a_{C_4C_5} = n_{C_4C_5} K_a \left[\frac{m}{s^2} \right]$ – C_4 nuqtaning C_5 ga nisbatan nisbiy
tezlanishi;

$a_{B_3A} = \tau_{B_3A} K_a \left[\frac{m}{s^2} \right]$ – B_3 nuqtaning A atrofida aylanishidan
hosil bo'lgan urinma tezlanishi;

$\varepsilon_{BA} = \frac{a'_{B_3A}}{B_3A} \left[\frac{1}{s^2} \right]$ – B_3 nuqtaning A atrofida aylanishidagi
burchak tezlanishi.

Koriolis $a^k_{B_2B_3}$ va $a^k_{C_4C_5}$ tezlanishlarning vektor yo'nalishi
tezlik $v_{B_2B_3}$ va $v_{C_4C_5}$ vektorlarini tegishli ω_3 va ω_4 burchak
tezliklar yo'nalishida 90° ga burib olinadi.

II.21- §. Dezaksial krivoship polzunli mexanizmlarning tezlik va tezlanishlar rejaralarini tuzish

Krivoship-pozunli mexanizm, II klass 2- tartibli Assur guruhi-
ning ikkinchi modifikatsiyasini, bir tomondan yetakchi zveno richag
(krivoship)ga, ikkinchi tomondan yo'naltiruvchi stoykaga $x-x$ o'qi
bo'ylab harakat qiladigan qilib birlashtirish yo'li bilan hosil qilinadi.
Bunday mexanizmga II klass 2- tartibli mexanizm deyiladi.
Polzunning harakat yo'nalish o'qi krivoshipning aylanish o'qidan
o'tmagan holga *dezaksial mexanizm* deb ataladi.

A) **Tezlik rejasini tuzish.** Krivoship polzunli mexanizmnining
tezlik rejasini tuzish va undan mexanizm zveno nuqtalarining
tezliklarini topish uchun:

1. Yetakchi zveno A nuqtasining tezligi quyidagicha topib
olinadi:

$$v_A = \omega_1 L_{OA} \left[\frac{m}{s} \right].$$

2. Tezlik masshtabi tanlab olinadi:

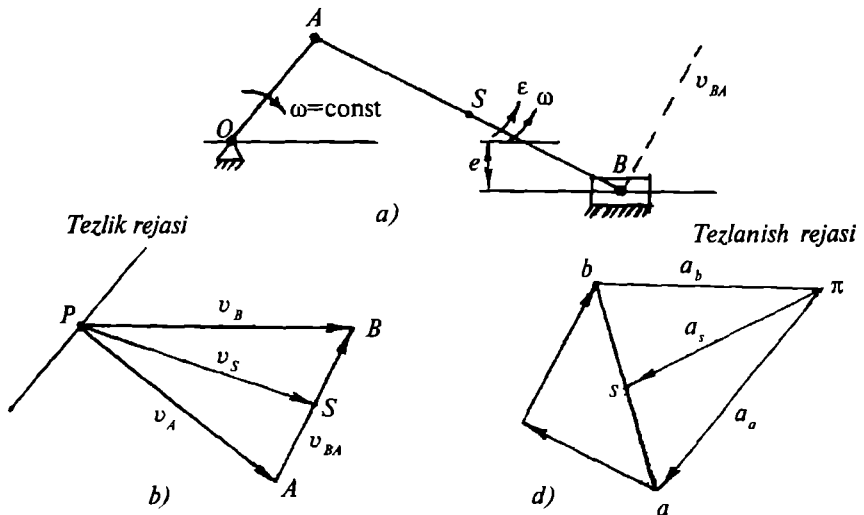
$$K_v = \frac{v_A}{PA} \left[\frac{\text{m/s}}{\text{mm}} \right],$$

bunda $PA - v_A$ tezlikning vektor uzunligi, ixtiyoriy, chizma joyiga qarab, qoldiqsiz bo'linadigan qilib tanlab olinadi.

3. B nuqtaning tezligini topish uchun uni A nuqtaga va $x-x$ o'qiga nisbatan harakat vektor tenglamasi yozib olinadi:

$$\vec{v}_B = \vec{v}_A + \vec{v}_{BA}; \quad \vec{v}_B = \vec{v}_x + \vec{v}_{Bx}.$$

Bu tenglamadan x o'q qo'zalmas bo'lganligi uchun $v_x = 0$ ga teng bo'ladi. Demak, tenglamani birgalikda yozib olsak, $\vec{v}_A + \vec{v}_{BA} = \vec{v}_{Bx}$ tezlik v_{BA} zveno (shatun) ga tik yo'nalishda, v_{Bx} tezlik esa $x-x$ o'qiga parallel yo'nalishda bo'ladi. Tezlik rejasini qurish uchun mexanizm oldida P nuqta (qutb) tanlab olamiz, so'ngra vektor tenglamaning ma'lum tezligi $v_A = PA$ vektorni OA krivoshipga tik yo'nalishda qo'yib olamiz. Uning A uchidan v_A zvenoga tik yo'nalishda nisbiy tezlik v_{BA} ni vektor yo'nalishda o'tkazamiz. Qutb P dan esa tezlik (II.13-b shakl) $v_{Bx} || x-x$



II.13- shakl.

yo'nalishda bo'lishini e'tiborga olgan holda, v_{Bx} ning vektor yo'nalishining o'tkazamiz. $v_{BA} \perp AB$ va $v_{Bx} \parallel x-x$ chiziqlarning kesishgan nuqtasi B nuqtani bildiradi.

Tezliklar topilgan vektorlar uzunliklarini tezlik masshtabiga ko'paytirib topiladi, ya'ni $v_B = PB \cdot K_v$, $v_{BA} = AB \cdot v K_v$.

Shatun og'irlik markazining tezligini topish uchun og'irlik markazi S ni qo'yilgan nuqtasi proporsiya tuzish yo'li bilan topiladi. U rejasidagi AB vektor oralig'ida yotadi, ya'ni

$$\frac{AS}{AB} = \frac{as}{ab}, \quad as = \frac{AS}{AB} ab \text{ [mm]}.$$

Topilgan S nuqtani qutb P bilan tutashtirsak, S nuqtaning tezligini topgan bo'lamiz, ya'ni $v_S = PS \cdot K_v$.

Shatunning burchak tezligi $\omega_{BA} = v_{BA}/BA$ ga teng bo'lib, yo'nalishi nisbiy tezlik vektori ab ni o'z yo'nalishida B nuqtaga keltirib, A nuqtadan qarab aniqlanadi.

B) Tezlanish rejasini tuzish. Mexanizmning tezlanishlar rejasini tuzish ham tezliklar rejasini tuzish usuliga asoslanadi. Bunda nisbiy tezlanish normal va urinma tezlanishlarning geometrik yig'indisiga tengligi e'tiborga olinadi.

1. Mexanizm A nuqtasining tezlanishi topib olinadi:

$$a_a = \omega^2 L_{OA} = \frac{v_A^2}{L_{OA}} \left[\frac{\text{m}}{\text{s}^2} \right],$$

v_A — A nuqtaning tezligi, tezlik rejasidan olinadi.

2. Tezlanish masshtabi tanlab olinadi:

$$K_a = \frac{a_a}{\pi a} \left[\frac{\text{m/s}^2}{\text{mm}} \right],$$

bunda πa kesma a_a tezlanishning ixtiyoriy olingan vektor qiymati.

B nuqtaning tezlanishi, uning A va $x-x$ o'qi bilan boglanish vektor tenglamasidan topiladi, ya'ni

$$\bar{a}_b = \bar{a}_a + \bar{a}_{ba}^n + \bar{a}_{ba}^t, \quad \bar{a}_b = \bar{a}_x + \bar{a}_{bx}.$$

Vektor tenglamalardan a_a va a_{ba}^n tezlanishlarning vektor qiy-matlari tezlik planidan ma'lum (berilgan), ya'ni

$$a_{ba}^n = \frac{v_{BA}^2}{L_{OA}} \left[\frac{m}{s^2} \right].$$

a_{ba} ning vektor kesmasi tanlangan masshtabga ko'ra quyida-gicha hisoblanadi:

$$n_{BA} = \frac{a_{ba}^n}{K_a} \text{ [mm]}.$$

So'ngra vektor tenglamaning geometrik ko'rinishi (II.13-*d* shakl) tezlanishlar rejasi tuziladi. Buning uchun tekislikda π nuqta (qutb) tanlab undan a_a tezlanish πa vektor uzunlikdagi OA ga parallel A dan O ga tomon yo'nalishda o'lchab quyiladi. b nuqta vektor tenglamasining birinchisiga binoan n_{BA} ni vektor kesma (a nuqtadan) BA ga parallel qilib, B dan A ga tomon yo'naltiramiz, so'ngra πb ning uchidan unga perpendikular qilib tezlanishning vektor kesmasi Qx o'tkaziladi, shu tenglamaning ikkinchisiga muvofiq esa, $Qx = O$ bo'lgani uchun, qutbdan o'tadi. x — x yo'naltiruvchiga parallel chiziq o'tkaziladi. O'tkazilgan perpen-dikular va parallel chiziqlarning kesishidan b nuqta hosil bo'ladi. Tezlanishlar rejasida olingan nuqtani qutb bilan tutashtiruvchi πb kesma B nuqtaning absolut tezlanishini beradi.

$$a_B = \pi b K_a \left[\frac{m}{s^2} \right] - B \text{ nuqtaning absolut tezlanishi};$$

$a'_{BA} = \tau_{BA} K_a \left[\frac{m}{s^2} \right] - B$ nuqtaning A nuqtaga atrofidagi ayla-nishidan hosil bo'lgan urinma tezlanish;

$a_{BA} = ab K_a \left[\frac{m}{s^2} \right] - B$ nuqtaning A nuqta atrofida aylanishi-dan hosil bo'lgan to'la nisbiy tezlanish;

$$\varepsilon_{BA} = \frac{a'_{BA}}{L_{BA}} \left[\frac{1}{s^2} \right] - B \text{ nuqtaning } A \text{ nuqta atrofida aylanishidan}$$

hosil bo'lgan burchak tezlanish.

Burchak tezlanish (ϵ_{BA}) ning yo'nalishi urinma tezlanish vektordan (τ_{BA}) ni z yo'nalishida, B nuqtaga ko'chirib keltiriladi, so'ngra A nuqtadan qarab tezlanish rejasidagi a va b nuqtalar yo'nalishi aniqlanadi, tutashtirilib S nuqtaning tezlanishi tezlik rejasidagi singari proporsiya yo'li bilan topiladi:

$$a_{S_2} = \pi S_2 \cdot K_a.$$

II.22- §. Mexanizmlarning analitik-kinematik tahlili

Biz yuqorida mexanizm kinematikasini tahlil qilishning ikki asosiy usulini ko'rdik. Bu usullar mexanizmning kinematik parametrlarini grafik usul bilan aniqlashga asoslangan bo'lib, olingan natijalar va mashinalar tahlilini amalda ta'minlashi mumkin, lekin juda aniq bo'lmaydi. Mexanizm parametrlarining aniq bo'lishi talab etilganda, geometrik parametrlarning usuli matematik hisoblanishiga asoslangan analitik-kinematik usuli qo'llanadi. Ko'p zvenoli mexanizmlarda bu bog'lanish yanada murakkablashib borishi natijasida bu usul anchagina noqulayliklar tug'diradi.

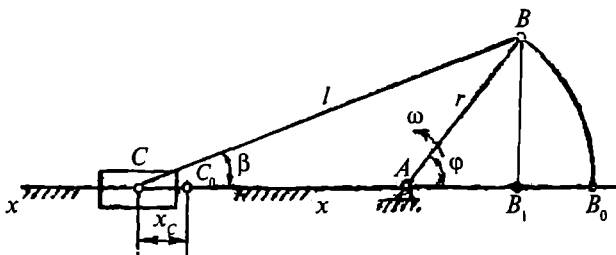
Bu usul kam zvenoli mexanizmlarda qo'llanilsa, kutilgan maqsadga erishish mumkin. Keyingi vaqtda mexanizm va mashinalar parametrlarini hisoblashda hisoblash mashinalari keng ko'lamda ishlatilmoqda.

Bu esa analitik kinematik usullarning asosi bo'lgan murakkab matematik ifodani yechishda qo'l kelmoqda va ko'p zvenoli mexanizmlar parametrlarini hisoblashga imkon tug'ilmogda.

Quyida kam zvenoli (to'rt zvenoli) mexanizmlar uchun analitik kinematik usuldan foydalanish metodlari ko'riladi:

A. Krivoship-polzunli mexanizm. Polzunning surilishini, tezligini va tezlanishini topish talab etilsin (II.14- shakl). Mexanizmning yetakchi zvenosi krivoship ($AB = r$) soat mili aylanishiga teskari aylanib, o'ng chekka vaziyatda (AB_0) cheksiz kichik vaqt t ichida φ burchakka aylanib, AB vaziyatga kelgan bo'lsin. U holda polzun markazi C_0 vaziyatdan C vaziyatga ko'chadi. Mexanizmning AB_0C_0 va ABC vaziyatlarini solishtirib, $CC_0 = x_c$ ligini aniqlash mumkin:

$$x_c = AC - C_0A = (B_1C - B_1A) - (B_0C_0 - B_0A). \quad (28)$$



II.14- shakl.

Yoki mezanizm parametrlarini $BC = l$; $AB = r$; $\frac{l}{r} = \lambda$; $\angle B_0AB = \varphi$; $\angle ABC = \beta$ lar bilan belgilab, tanglama quyidagi ko'rinishda yoziladi:

$$x_C = \sqrt{l^2 - r^2 \sin^2 \varphi} - r \cos \varphi - l + r \quad (29)$$

yoki

$$x_C = r\sqrt{\lambda^2 - \sin^2 \varphi} - \cos \varphi - \lambda + 1. \quad (30)$$

Mexanizm harakati, shatunning gorizontga qiyalik burchagi β orqali hisoblansa, (29) tenglamada ildiz ostidagi qiymatni $\lambda \cos \beta$ bilan almashtirilsa, (30) tenglama quyidagicha ko'rinishda bo'ladi:

$$S = r(\lambda \cos \beta - \cos \varphi - \lambda + 1), \quad (31)$$

bunda $\angle \beta$ qiyshiq burchakli uchburchaklik ABC dan aniqlanishi mumkin; $S - C$ nuqtaning $x-x$ bo'ylab o'tgan yo'li.

$$\sin \beta = \frac{r}{l} \sin(180^\circ - \varphi) = \frac{\sin \varphi}{\lambda}. \quad (32)$$

C nuqtaning φ burchakka nisbatan holati $x(\varphi)$ tenglama orqali aniqlanadi.

C nuqtaning tezlik va tezlanishlari (31) tenglamadan bir yoki ikki marta vaqtga nisbatan hosila olish yo'li bilan topiladi, ya'ni:

$$v_C = \frac{dx_C}{dt}, \quad a_C = \frac{dx_C^2}{dt^2}.$$

(32) tenglamadan hosila olish yo‘li bilan shatunning burchak tezligi va burchak tezlanishlarini topish mumkin, ya’ni:

$$\omega = \frac{d\beta}{dt}, \quad \varepsilon = \frac{d\beta^2}{dt^2}.$$

Quyida (31) tenglamadan hosila olib va bir qancha ixchamlashlar qilib polzun markazining aniqlangan tezlik va tezlanishlar tenglamalarini hamda shatunning burchak tezlanish tenglamasini keltiramiz:

$$\omega^2 = \omega r (\sin \varphi - \frac{r}{2l} \sin 2\varphi),$$

$$a_c = \omega^2 r (\cos \varphi - \frac{r}{2l} \cos 2\varphi),$$

$$\varepsilon = \omega^2 \beta.$$

Bunda β va φ burchaklar quyidagicha bog‘lanishda bo‘ladi:

$$\beta = \arcsin \varphi \sin \frac{1}{\lambda}.$$

D) To‘rt zvenoli sharnirli mexanizm. Sharnirli mexanizmning zveno o‘lchamlari (r, R, l, L) berilgan bo‘lib, krivoshipning gorizontal AD o‘qiga nisbatan φ burchakka siljishi natijasida koromisloda hosil bo‘ladigan tezlik va tezlanishlarning mexanizm parametrlari bilan bog‘lanish tenglamasini chiqaramiz. Koromisloning (CD) burchak siljishi quyidagi burchaklar bilan xarakterlanadi, ya’ni

$$\psi = \psi_1 + \psi_2. \quad (33)$$

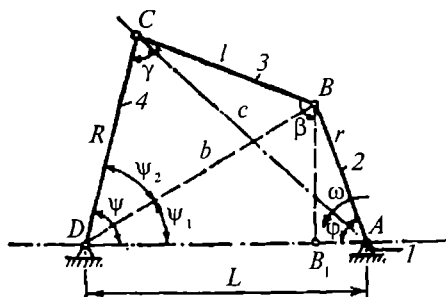
ψ_1 va ψ_3 lar mexanizmning berilgan vaziyatidan to‘g‘ri burchakli B_1BD va B_1BA uchburchaklar yordamida topilishi mumkin (II.15- shakl, 1 – krivoship; 2, 4 – shatun; 3 – koromislo).

$$\operatorname{tg} \psi_1 = \frac{B_1B}{B_1D} = \frac{r \sin \psi}{L - r \cos \psi} = \frac{\sin \psi}{\frac{L}{r} - \cos \psi} = \frac{\sin \psi}{\Delta - \cos \psi}. \quad (34)$$

Qiyshiq burchakli BCD va BAD uchburchaklardan,

$$l_r^2 = R^2 + b^2 - 2Rb \cos \psi_2, \quad (35)$$

$$b^2 = R^2 + L^2 - 2RL \cos \psi, \quad (36)$$



II.15- shakl.

bundan

$$\begin{aligned} \cos \psi_2 &= \frac{R^2 + b^2 + l^2}{2Rb} = \\ &= \frac{R^2 + r^2 + L^2 - 2rL \cos \varphi - l^2}{2R\sqrt{r^2 + L^2 - 2rL \cos \varphi}}. \end{aligned} \quad (37)$$

(37) formulada R , r , L , l larni o'lichamsiz qiymatlari bilan almashtirsak, ya'ni:

$$\frac{R}{r} = \rho; \quad \frac{L}{r} = \Delta; \quad \frac{l}{r} = \lambda,$$

unda quyidagi tenglama chiqadi:

$$\cos \psi_2 = \frac{\rho^2 - \lambda^2 + 1 + \Delta^2 - 2\Delta \cos \varphi}{2\rho\sqrt{1 + \Delta^2 - 2\Delta \cos \varphi}}. \quad (38)$$

(34) va (38) tenglamalarni (33) tenglamaga qo'ysak, koromislo burchak siljishi ψ ning burchak φ ga nisbatan funksional bog'lanishi chiqariladi, ya'ni

$$\psi = \arctg \frac{\sin \varphi}{\Delta - \cos \varphi} + \arccos \frac{\rho^2 - \lambda^2 + 1 + \Delta^2 + 2\Delta \cos \varphi}{2\rho\sqrt{1 + \Delta^2 - 2\Delta \cos \varphi}}. \quad (39)$$

(38) tenglamadan hosila olish yo'li bilan koromislarning burchak tezligi va tezlanishlar tenglamalarini keltirib chiqarish mumkin.

II.23- §. Tekis mexanizmlarni kinematik loyihalash (sintezlash) masalalari

Tekis mexanizmlar texnikada keng tarqalgan bo'lib, erkinlik darajasi birga teng ($W = 1$) bo'lgan I klass yoki boshlangich, mexanizmga erkinlik darajasi nolga teng ($W = 0$) bo'lgan (masalan, II klass 2- tartibli) Assur guruhini qo'shish yo'li bilan hosil qilinadi. Bunday mexanizmlarda oliy klass kinematik juftlik bo'lmaydi, ular faqat quyi klass kinematik juftliklardan tashkil topadi.

Loyihalashning asosiy masalasi texnologik ishni bajarish uchun mo'ljallangan, harakat qonunini ta'minlaydigan mexanizmning kinematik sxemasini olishdir.

Bunda asosan mexanizmning xarakterli nuqtasi yoki zveno-sining harakat trayektoriyasi, vaziyatlari yoki og'ish burchaklari berilgan bo'lib, konstruktor injener oldida shu harakat qonunini ta'minlash masalasi turadi. Bu masala aylanma harakat yordamida chiziqli ilgari-lama-qaytma yoki tebranma harakat, yoxud, aksincha, ilgari-lama-qaytma yoki tebranma harakat yordamida aylanma harakat hosil qilish yo'li bilan hal qilinadi.

Masalan, kompressorda aylanma harakat yordamida ilgari-lama-qaytma harakat vujudga keltiriladi, natijada havoni siqib berish ishi bajariladi. Ichki yonuv divigatelida esa ilgari-lama-qaytma harakat tufayli valning aylanma harakati olinadi.

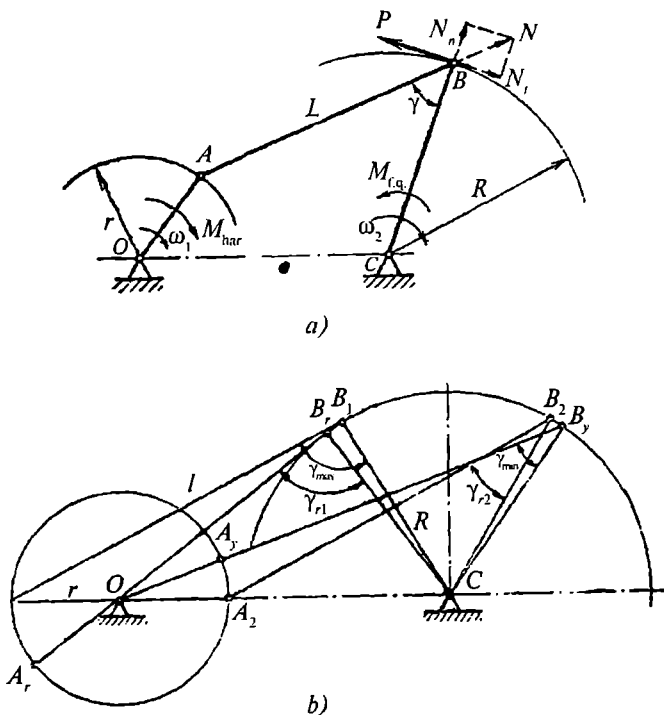
To'rt zvenoli sharnirli mexanizm da esa aylanma harakat yordamida koroimsloning tebranma harakati hosil qilinadi.

Mexanizmi ni loyihalash natijasida yetaklanuvchi zvenoning texnologik ishlar uchun mo'ljallangan harakatini ta'minlovchi zveno va tayanchlarning o'lchamlari topiladi, xolos. Ularning mustahkamligiga esa shu kinematik sxemani dinamik tahlil qilishi natijasida erishiladi. Mexanizmlarning loyihasi ham mexanizmlar kinematikasidagi singari grafik va analitik metod bilan bajarilishi mumkin.

Texnikada mexanizmlarning loyihasi, ko'pincha grafik metod yordamida bajariladi.

Biz quyida texnikada ko'p qo'llanadigan 4 zvenoli sharnirli va krivoship-polzunli mexanizmlarning kinematik sxemasini loyihalash bilan tanishamiz.

A) To'rt zvenoli sharnirli mexanizm krivoshipining aylana olish shartlari (Grasgof teoremasi). To'rt zvenoli sharnirli mexanizmlarning loyihalashda asosiy masala yetaklanuvchi zvenoning texnologik jarayonni bajarishi uchun kerak bo'lgan harakatini hosil qilishdan yoki, aksincha, krivoshipning aylana olishini ta'minlashdan iboratdir. Krivoship yetaklanuvchi zvenoni harakatga keltiradi yoki yetaklanuvchi zveno bo'lib harakatga keladi. Ikkala holda ham uning aylanishi talab qilinadi.



II.16- shakl.

Krivoshipning aylanishi mexanizm zvenolarining uzatish burchagiga bog‘liq ekanini ko‘rib chiqaylik.

To‘rt zvenoli sharnirli mexanizmدا uzatish burchagi γ koromislo bilan shatunning hosil qilgan burchagi bo‘lsa, krivoship–shatunli mexanizmدا shatunning polzun yo‘naltiruvchisiga o‘tkazilgan perpendikular bilan hosil qilgan oraliq burchagi bo‘ladi.

Agar mexanizm zveno l orqali harakatga kelsa va harakat momenti M_{har} bo‘lsa, yetaklanuvchi zveno (koromislo)ning ish bajarishi uchun foydali qarshilik momentini yengishi kerak. Foydali qarshilik moment ($M_{f,q}$)ni B nuqtaga qo‘yilgan foydali kuchga quyidagi bog‘lanishdan foydalanib keltirish mumkin (II.16-a shakl):

$$M_{f,q} = P \cdot R.$$

Bundan foydali qarshilik kuchi:

$$P = \frac{M_{r.q.}}{R}.$$

Demak, mexanizmning B sharnirida koromisloga perpendikular yo'nalishda P kuchiga ega bo'ldik. Bu kuch o'z navbatida shatun AB bo'ylab yo'nalgan N kuchni hosil qiladi. N tashkil etuvchini N_t va N_n larga ajratsak, uning foydali qarshilik kuchi (P) va qarshilik momenti ($M_{r.q.}$) bilan bog'lanishini ko'rish qiyin bo'lmaydi. Bunda B nuqtaga quyilgan qarama-qarshi yo'nalishdagi kuchlar muvozanat shartiga binoan o'zarro teng bo'ladi, ya'ni

$$N_t = P$$

yoki

$$N = \frac{N_t}{\sin \gamma} = \frac{P}{\sin \gamma} = \frac{M_{r.q.}}{R \sin \gamma}.$$

Bu formuladan shatun bo'ylab yo'nalgan kuch N ning uzatish burchagi B ga bog'liqligi ko'rinadi.

Agar $\gamma = 90^\circ$ bo'lsa, $N = P$;

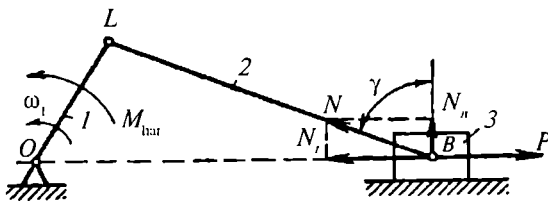
$\gamma = 30^\circ$ bo'lsa, $N = 2P$;

$\gamma = 10^\circ$ bo'lsa $N = 5,7P$ bo'ladi.

Bundan ko'rinadiki, γ burchakning juda kichiklashishi foydali qarshilik kuchini yengish uchun shatunda katta zo'riqish kuchi bo'lishini talab qiladi. Shuning uchun tekis mexanizmlarni loyihalashda mana shu uzatish burchagiga katta ahamiyat berish kerak. Uning juda ham kichik bo'lishi mexanizmni harakatga keltirishda qiyinchilik tug'diradi hamda shatun (zveno)ning o'lchamlarini katta qilib olishga to'g'ri keladi. Bu albatta mashinaning massasini oshiradi va harakat davrida esa qo'shimcha inersiya kuchlarini keltirib chiqaradi. Uzatish burchagining 180° atrofidagi eng katta qiymatida ham shatunda zo'riqish kuchlarining ortib ketishiga olib keladi. (II.16-*b* shakl).

Krivoship polzunli mexanizmda ham uzatish burchagini va uning shatun zo'riqish kuchi bilan bog'liqligini yuqoridagi singari topish mumkin (II. 17-shakl) ya'ni

$$N = N_t / \sin \gamma = \frac{P}{\sin \gamma}.$$



II.17- shakl.

Bunda ham $N_1 = P$ bo'lib, N ning qiymati γ burchakning qiymatiga bog'liq bo'ladi, chap va o'ng chekka vaziyatlarda esa $\gamma = 90^\circ$ bo'lib, kuchlar tenglashadi, lekin bunday mexanizmدا chekka vaziyatdagi ko'chiruvchi qo'shimcha kuch talab qilinadi.

Krivoship-polzunli mexanizmدا uzatish burchagini kattalash-tirish maqsadida polzunning harakat yo'nalishi chizig'ini krivoship aylanish markazidan o'tmaydigan – desaksial qilib olish mumkin. U vaqtda mexanizmning ish harakatiga qaraganda salt harakat vaqti ancha kamayib, mexanizmning foydali ish koeffitsiyenti birmuncha ortadi. Mexanizmlarni loyihalashda uzatish burchagi γ ning maksimal va minimal qiymatlarini oldindan bilish va bunga erishish uchun zvenolarning qiymatlarini ma'lum bir nisbatda olish foydali tadbirlardan biri hisoblanadi.

γ burchagi $30-150^\circ$ oraliq'ida olinsa, shatunga tushadigan zo'riqish kuchi $N = P \dots 2P$ oraliq'ida bo'lib, mexanizmning ancha ixcham va tekis ishlashiga erishish mumkin. Bu tavsiya $\gamma = 10 \dots 170^\circ$ oraliq'ida bo'lishi mumkin emas, degan fikrni bermaydi.

Krivoship r va shatun l larning nisbati esa quyidagicha olinishi mumkin:

$$\lambda = \frac{r}{l} = \frac{1}{3,5} \div \frac{1}{4} - \text{vertikal dvigatellarda};$$

$$\lambda = \frac{r}{l} = \frac{1}{5} - \text{gorizontal joylashgan dvigatellarda};$$

$$\lambda = \frac{r}{l} = \frac{1}{7} - \text{parovozlarda};$$

$\lambda = \frac{r}{l} = \frac{1}{30} \div \frac{1}{60} - \text{krivoship eksentrik vazifasini bajarganida}$
(kompessorda).

Agar to'rt zvenoli sharnirli mexanizmning uzatish burchagi γ_{\max} va γ_{\min} bo'lgan vaziyatlarini qursak, krivoshipning aylana olish shartini ko'rish mumkin.

Bunda γ_{\max} va γ_{\min} hamda γ_{r1} va γ_{r2} burchaklar yuqorida keltirilgan oraliqda o'zgaradi, demak, krivoship aylana olishi mumkin. Shunday qilib, aylana olish sharti shaklga muvofiq quyidagicha yozilishi mumkin:

chap chekka vaziyatga binoan (γ_{\max}):

$$d + r < l + R;$$

o'ng chekka vaziyatga binoan (γ_{\min}):

$$d - r > +(l - R),$$

bunda r — krivoship, l — shatun, R — koromislolarning uzunliklari, d — tayanchlar oralig'i, (+) ishora shatun yoki koromislolarning bir-biridan uzunligini ko'rsatadi, ya'ni (+) belgi $l > R$ ekanini ko'rsatsa, (−) belgi $R > l$ ekanini ko'rsatadi.

Teorema. *Mexanizm tarkibidagi eng kichik va eng katta zvenolarning yig'indisi qolgan ikkita zvenolarning yig'indisidan kichik bo'lai, ayirmasi esa ayirmalaridan katta bo'ladi.*

Bu mexanizm tarkibida krivoshipning bo'lishi to'g'risidagi Grasgof teoremasi deyiladi. Mexanizm zvenolarini nisbat qiymatlarini olsak, teoremaga asosan krivoshipning aylanish shartini quyidagicha umumiy ko'rinishda yozish mumkin, ya'ni

$$\lambda_1 = \frac{r}{d}; \lambda_2 = \frac{l}{d}; \lambda_3 = \frac{R}{d}.$$

U vaqtda

$$l + \lambda_1 < (\lambda_2 + \lambda_3) \text{ va } l - \lambda_1 > \pm(\lambda_2 - \lambda_3).$$

B) Oddiy shakldagi to'rt zvenoli sharnirli mexanizmni loyihalash. Texnikada eng ko'p tarqalgan mexanizmlar ichida krivoship-shatunli va to'rt zvenoli mexanizm alohida o'rin tutadi. Bulardan krivoship-shatunli mexanizmning loyihasi esa hech qanday qiyinchilik tug'dirmaydi. Masalan, polzunining ilgarilama-qaytma harakat trayektoriyasi 60 mm bo'lishi talab qilinsin. Buning uchun krivoshib $r = 30$ mm uzunlikda olinishi kerak bo'ladi. Shatunning

uzunligi $\lambda = \frac{r}{l}$ nisbatidan olinadi. Masalan, $\lambda = \frac{1}{5}$ bo'lsa, $\lambda = \frac{30}{1} =$

$= 30+5 = 150$ mm qilib olinadi. To'rt zvenoli sharnirli mexanizmining loyihasi esa birmuncha qiyin yechimga ega bo'lib, statik aniq bo'lmagan masalalar qatoriga kiradi. Bunday mexanizmlarni loyihalashda quyidagilar berilgan bo'lishi kerak:

1) koromisloning ikki vaziyati va o'lchami yoki vaziyatlar orasidagi burchak α ;

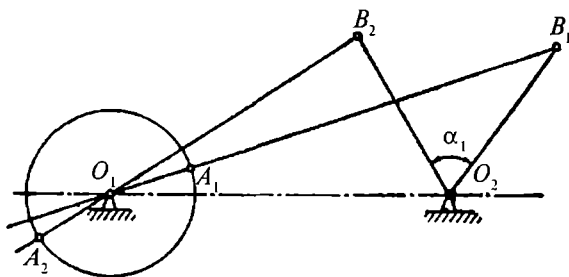
2) shatunning ikki vaziyati va o'lchami.

1. *Koromisloning ikki chekka vaziyatlari orasidagi tebranish burchagini ta'minlovchi to'rt zvenali sharnirli mexanizm loyihalansin (II.18- shakl).*

Buning uchun bir nuqtada koromislo tayanchini tanlab, undan koromislorni tebratish burchagida chizib olamiz; so'ngra tekislikda krivoshinning aylanish nuqtasi (O_1) ni tanlaymiz va koromisloning B_1 sharniri bilan to'g'ri chiziq orqali tutashtiramiz. O_1B_1 chiziq to'rt zvenoli sharnirli mexanizmning o'ng chekka vaziyatini beradi. Mexanizmning chap chekka vaziyatini esa O_1B_2 bilan tutashtirish natijasida olinishini eslab uni ham tutashtiramiz. So'ngra chap va o'ng chekka vaziyatni ko'rsatuvchi O_1B_2 va O_1B_1 larni birgalikda ishlab, $O_1A_1 = O_1A_2$ va $A_1B_1 = A_2B_2 = AB$ larni topamiz.

$$O_1B_1 = A_1B_1 + O_1A_2,$$

$$O_1B_2 = A_1B_2 - O_1A_2.$$



II.18- shakl.

Bularni birgalikda ishlab,

$$O_1A_1 = O_1A_2 = \frac{O_1B_1 - O_1B_2}{2} \text{ [mm];}$$

$$A_1B_1 = A_2B_2 = AB = \frac{O_1B_1 + O_1B_2}{2} \text{ [mm]}$$

ni olamiz.

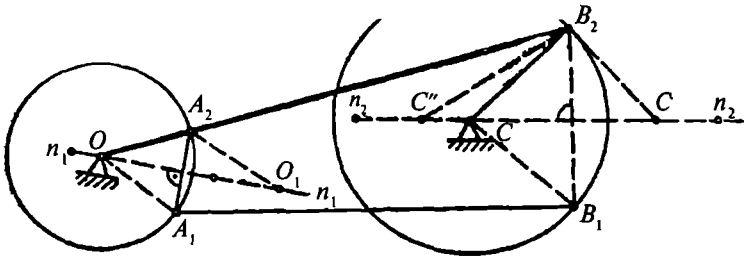
Masalaning yechimi O_1 nuqtani tanlashga bog'liq, u cheksiz ko'p bo'lishi mumkin.

2. *Shatunning berilgan ikki vaziyatini ta'minlaydigan to'rt zvenoli sharnirli mexanizm loyihalansin* (II.19- shakl).

Buning uchun berilgan shatun AB ning ikki vaziyati A_1B_1 va A_2B_2 larning A_1 va A_2 nuqtalar bilan B_1 nuqtani esa B_2 nuqta bilan to'g'ri chiziq orqali tutashtiramiz. Chunki A_1 va A_2 nuqtalar krivoship A nuqtasining aylana bo'ylab siljish trayektoriyasini, B_1 va B_2 lar esa koromislo B nuqtasining aylana bo'ylab tebranishda hosil qilgan vaziyatlarini ko'rsatadi. To'g'ri chiziq A_1A_2 va B_1B_2 larni teng ikkiga bo'lib, ulardan perpendikular chiziqlar o'tkazamiz, ya'ni $n_1n_1 \perp A_1A_2$ va ulardan $n_2n_2 \perp B_1B_2$ so'ngra perpendikulardan n_1n_1 ustiga krivoshipning aylanish markazi O ni, n_2n_2 ustidan esa koromislarning tebranish markazi C ni ixtiyoriy ravishda tanlaymiz. Ularni normalar bo'ylab cheksiz ko'p tanlash mumkin. Lekin OA va CB larning o'lchamlarini tanlashda mexanizm tartibda bo'lishi to'g'risidagi Grasgof teoremasiga asoslanadi, ya'ni

$$(OA + OC) < (AB + BC),$$

$$(OC - OA) > \pm(AB - BC).$$



II.19- shakl.

Injener konstruktor shu yuqoridagi shartni qoniqtirgan holda mexanizmning optimol vaziyatini tanlab olishi mumkin.

Mexanizmlarni loyihalashda texnologik jarayonni bajaradigan zvenolar vaziyatlari yoki tashkil qilgan burchaklari berilmasdan, balki uning o'tishi kerak bo'lgan yo'l diogrammasi yoki kinematik va dinamik xarakterlaydigan tezlik va tezlanish diagrammalari berilgan bo'lishi ham mumkin.

Shakldan ko'rinib turibdiki yetakchi va yetaklanuvchi vakllar bir-biriga ma'lum burchak tashkil qilgan holda harakatlanar ekan. Bu hol universal o'qlari bir tekislikda yotmaydigan vallarga (avto-mashina, traktor, frezalash stanogi va boshqa) harakat uzatishda qo'llanishga sabab bo'lgan.

Tekislikda harakatlanuvchi mexanizmlar kinematikasi (II bob)ga doir masalalar

II.1- masala. Berilgan olti zvenoli sharnirli mexanizm (II.20- a shaklga qarang) masshtabda chizilgan, uning 9- vaziyati topilsin (chap chekka vaziyat nolinch deb olinadi); $\omega = 20$ 1/s; $L_{AD} = 0,1$ m; $L_{BC} = 0,3$ m; $L_{DC} = 0,2$ m; $L_{CE} = 0,1$ m; $L_{EF} = 0,2$ m; $L_{AB} = 0,3$ m.

Yechish. 1. Mexanizm chiziladigan qog'oz sathiga qarab masshtab tanlanadi:

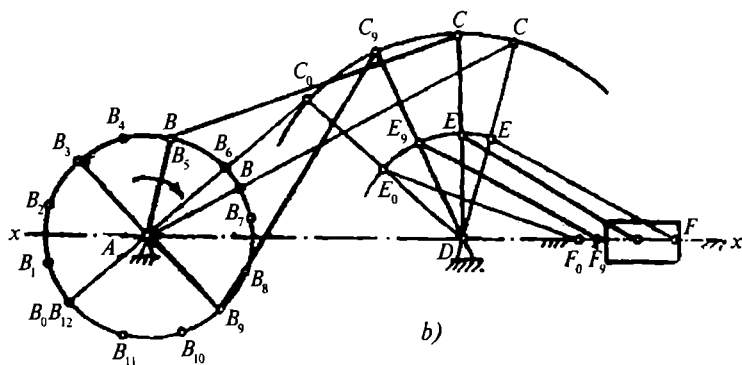
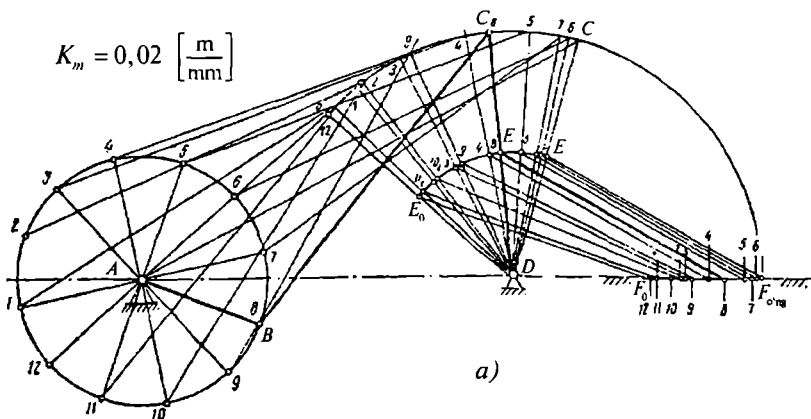
$$K_m = \frac{L_{BC}}{BC} = \frac{0,3}{75} = 0,004 \text{ m/mm},$$
$$BC = 75 \text{ mm}$$

deb qabul qildik.

2. Topilgan masshtab yordamida mexanizm qolgan zvenolarining uzunligi va tayanch oraliqlarining masshtab kattaliklari topiladi:

$AB = \frac{L_{AB}}{K_m} = \frac{0,1}{0,004} = 25$ – krivoshipning masshtabi kattaligi, ya'ni qog'ozga chiziladigan uzunligi;

$DC = \frac{L_{DC}}{K_m} = \frac{0,2}{0,004} = 50$ – koroimsloning masshtab kattaligi;



II.20- shakl.

$$EF = \frac{L_{EF}}{K_m} = \frac{0,2}{0,004} = 50 - \text{shatunning mashtabi kattaligi};$$

$$AD = \frac{L_{AD}}{K_m} = \frac{0,3}{0,004} = 75 - \text{tayanchlar oralig'ining mashtabi kattaligi};$$

$$CE = \frac{L_{CE}}{K_m} = 25 - CE \text{ oralig'ining mashtabi kattaligi.}$$

3. Qog'oz sirtida krivoship va koromislarning aylanish markazlari A va D nuqtalar 75 mm tanlab olinadi. Bu nuqtalardan radius

krivoship AB va koromislo CD o'lichamlarda aylanalarda chizib, krivoship aylanasida ixtiyoriy nuqta B ni tanlanadi va o'lichagichni shatun BC ga teng kattalikda ochib, CD radius bilan chizilgan aylana C nuqta topib olinadi. Topilgan nuqtalarni tutashtiriladi, so'ngra koromislodagi CE kesmada E nuqta tanlab olinib, EF kesmada (shatun uzunligi) o'lichagich yordamida $x-x$ o'qida polzunning vaziyati F nuqta topiladi. Shunday qilib, mexanizmning masshtabda chizilgan sxemasi aniqlanadi.

4. Boshlang'ich (nol) vaziyat topiladi:

$$AC_{o'ng} = AB + BC - o'ng\ chekka\ vaziyat;$$

$$AC_{chap} = BC - AB - chap\ chekka\ vaziyati.$$

5. Chap chekka vaziyatni boshlang'ich (nol) vaziyat deb olib, yetakchi zveno AB ning aylana trayektoriyasi 12 ta teng bo'lakka bo'linadi, so'ngra mexanizmning tuzilish tartibida 9- vaziyatida mexanizm chiziladi (II.20- shakl).

II.2- masala. Olti zvenoli sharnirli mexanizm polzunning F yo'l diagrammasi tuzilsin (I.21-*a* shaklga qarang).

Yechish. F nuqtaning o'tgan yo'li, krivoshipning to'la aylanish davrida, bir marta chap va o'ng vaziyatga borib kelishidir (II.21-*a* shakl). Bu o'tilgan yo'l vaziyatlararo $x-x$ o'qida bo'lib, uni sirkul yordamida o'lchab, jadval tuziladi (II.2- jadvalga qarang). So'ngra yo'l masshtabi tanlab olinadi:

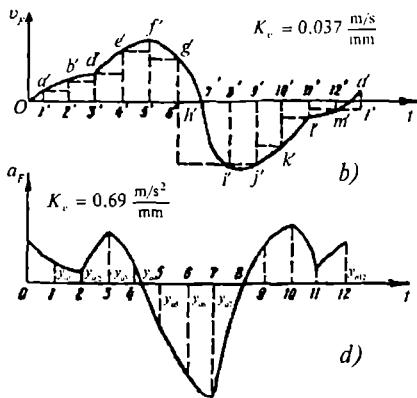
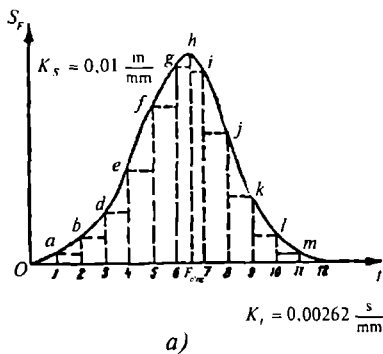
$$K_s = \frac{S_{max}}{y_{max}} = \frac{F_0 F_6 K_m}{y_{max}} = \frac{0,082}{82} = 0,001 \text{ [m/mm]}.$$

Diagrammaning ordinatalari (y_1, y_2, y_3, \dots)ni topamiz (bular jadvalning beshinchi ustuniga kiritilgan). Topilgan ordinalarga binoan yo'l grafigi quriladi. Buning uchun SOt koordinata o'qlari olinib, o'qning absissa tomoniga vaqt t ma'lum masshtabda qo'yiilib, u ham teng 12 ta bo'lakka bo'linadi.

Vaqt masshtabi:

$$K_t = \frac{t}{1} = \frac{60}{nmz} = \frac{2\pi}{\omega zm} = \frac{6,28}{20 \cdot 12 \cdot 10} = 0,00262 \text{ [s/mm]},$$

bu yerda $z = 12$ vaziyatlar soni, $m = 10$ mm — vaziyatlar oralig'i (grafikda).



II.21- shakl.

II.2- jadval

Yetakchi zveno vaziyatlari	O'tgan yo'li	Nuqtaning umumiy o'tgan yo'li		Diagramma ordinatasi, y	Eslatma
		mm	m		
0-1	2	2	$2K_m = 0,004$	$y_1 = \frac{S_F}{K_S}$	$K_S = S_{max} =$ $= 0,082 =$ $= 0,001 \text{ m/mm}$
1-2	4	6	0,012	$y_2 = 12$	
2-3	5	11	0,022	22	
3-4	10	21	0,042	42	
4-5	12	33	0,066	66	
5-6	8	41	0,082	$y_6 = S_6 K_S = 82$	
6-7	2	43	0,086	86	
7-F	-4	39	0,078	78	
7-8	-12	27	0,054	54	
8-9	-19	14	0,028	28	
9-10	-9	5	0,01	10	
10-11	-3	2	0,004	$y_{11} = 4$	
11-12	-2	0	0	0	

Hisob. y_1, y_2, y_3, \dots lar o'z ordinatalariga o'lchab qo'yiladi va topilgan nuqtalar tutashtirilsa, yo'l $S_F = f(t)$ diagrammasi hosil bo'ladi (II.21-a shakl).

Yo'l diagrammasining masshtabi:

$$K_S = \frac{S_{\max}}{y_{\max}} = \frac{F_0 \cdot F_6 \cdot K_m}{y_{\max}} = \frac{0,082}{82} = 0,001 \left[\frac{\text{m}}{\text{mm}} \right].$$

Ya'ni

$$K_S = 0,001 \text{ m/mm}; \text{ vaqt masshtabi, ya'ni } K_T = 0,00262 \text{ s/mm}.$$

II.3- masala. I.20-a shaklda keltirilgan olti zvenoli mexanizm polzunning tezlik va tezlanish, grafiklari yo'l diagrammalari yordamida (II.21- a shakl) grafik hosila usuli bilan chizilsin.

Yechish.

1. *Tezlik grafiginini chizish.* Ordinatalar orttirish usuli bilan differensiyalanadi. Buning uchun berilgan yo'l garfigining mexanizm vaziyatlari ko'rsatuvchi egri chiziqda $a, b, d, e, f, g, h, \dots$ nuqtalardan qushni ordinata bilan kesishguncha absissa o'qiga parallel chiziqlar chiziladi. Natijada ordinatalar farqi – vaziyatlararo o'tilgan yo'l olinadi. Vaziyatlarni o'tish uchun ketgan vaqt o'zgar-mas bo'lib, u ma'lum masshtabda o'rtacha tezlikni beradi.

Tezlik masshtabi quyidagicha tanlanadi, ya'ni

$$K_v = \frac{K_S}{K_T \cdot \Delta x \cdot C} = \frac{0,001}{0,00262 \cdot 10 \cdot 1} = 0,37 \left[\frac{\text{m/s}}{\text{mm}} \right].$$

Yuqoridagi mohiyatiga asosan o'rtacha tezlik topiladi:

$$v_{y_1} = 1a \cdot K_v = 4 \cdot 0,0037 = 0,148 \text{ m/s},$$

$$v_{y_2} = (2b - 1a) \cdot K_v = 4 \cdot 0,0037 = 0,286 \text{ m/s},$$

$$v_{y_3} = (3b - 2b) \cdot K_v = 10 \cdot 0,0037 = 0,37 \text{ m/s}.$$

Yo'l grafigi tagiga qurilishi kerak bo'lgan tezlik grafigining koordinata o'qlari chizilib, uning absissa o'qiga yo'l grafigining vaziyatlari o'rtasidan perpendikular tushirib, topilgan tezlikning

ordinatalari (ordinatalar farqi) qo'yiladi. Shundan so'ng topilgan nuqtalar o'zaro tutashtirilib, o'rtacha tezlikning grafigi hosil qilinadi (II.22-b shakl).

2. *Tezlanish grafigini chizish.* Buning uchun tezlik grafigidan $a, b, d, e, f, g, h, i, j, k, l$ va m nuqtalaridan qo'shni ordinata chiziqlari bilan tutashgunga qadar absissa o'qiga parallel chiziqlar o'tkaziladi va vaziyatlararo ordinatalar orttirmasi (farqi) topilib, uni tezlik grafigining ostida chizilgan koordinata o'qining absissa o'qiga vaziyatlar o'rtasidan tushirilgan perpendikularlarga o'lchab qo'yiladi. Bunda tezlanish masshtabi quyidagicha, ya'ni:

$$K_a = \frac{K_v}{K_l \cdot m \cdot c} = \frac{0,037}{0,00262 \cdot 10 \cdot 2} = 0,69 \left[\frac{\text{m/s}^2}{\text{mm}} \right],$$

bunda $c = 2$ deb qabul qilinadi. Tezlanish grafigidan (II.21-d shakl) vaziyatlar tezlanishi aniqlanadi:

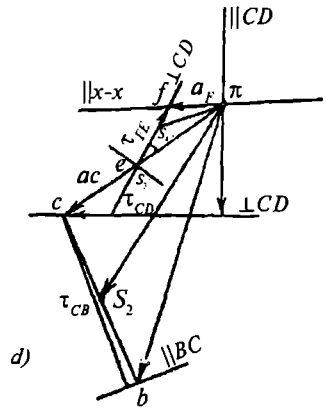
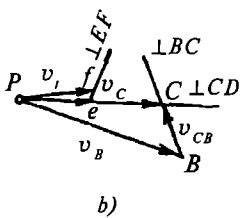
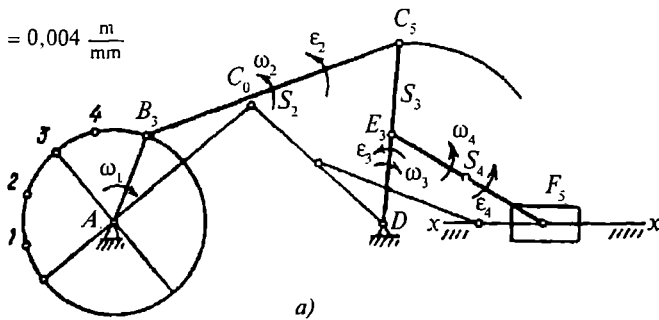
$$\begin{aligned} a_1 &= y_{a_1} \cdot K_a = 8 \cdot 0,69 = 5,52 \text{ m/s}^2, \\ a_2 &= y_{a_2} \cdot K_a = 4 \cdot 0,69 = 2,76 \text{ m/s}^2, \\ a_3 &= y_{a_3} \cdot K_a = 20 \cdot 0,69 = 13,8 \text{ m/s}^2, \\ a_4 &= y_{a_4} \cdot K_a = 16 \cdot 0,69 = 4,575 \text{ m/s}^2, \\ &\dots \end{aligned}$$

II.4- masala. II.20- shaklda topilgan olti zvenoli mexanizmning biror vaziyati uchun tezlik va tezlanish rejasi chizilsin. Polzunning tezligi II.3- masalada topilgan qiymatlar bilan solishtirilsin.

Yechish. II.20-a shakldagi mexanizmning biror vaziyati o'z masshtabida chiziladi (masalan, 5 vaziyat, II.22-a shakl). Mexanizm masshtabi quyidagicha, ya'ni:

$$K_m = 0,004 \frac{\text{m}}{\text{mm}}.$$

$$K_m = 0,004 \frac{\text{m}}{\text{mm}}$$



II.22- shakl.

1. Tezlik rejasi tuziladi. Buning uchun yetakchi zveno B nuqtasining tezligi topiladi:

$$v_B = \omega \cdot L_{AB} = 20 \cdot 0,1 = 2 \left[\frac{\text{m}}{\text{s}} \right].$$

Tezlik rejasi mashtabi tanlanadi:

$$K_v = \frac{v_B}{PB} = \frac{2}{50} = 0,04 \frac{\text{m/s}}{\text{mm}}.$$

C nuqtaning tezligini topish uchun quyidagi vektor tenglama tuzib, u yechiladi:

$$\begin{aligned} v_C &= v_B + v_{CB}, \\ v_C &= v_D + v_{CD}. \end{aligned}$$

Tenglamadagi $v_D = 0$ bo'ladi. Demak, (1) tenglama quyidagi ko'rinishni oladi, ya'ni:

$$v_{CD} = v_B + v_{CB},$$

bunda v_{CB} — C nuqtaning B nuqta atrofida aylanishidan hosil bo'lgan nisbiy tezlik bo'lib, BC zvenoga perpendikular yo'nalishda bo'ladi: v_{CD} — C nuqtaning D nuqta atrofida aylanishidan hosil bo'lgan tezlik, CD zvenoga perpendikular yo'nalishda qutb P dan qo'yiladi. E nuqtaning tezligi quyidagi nisbatdan topiladi:

$$\frac{DE}{DC} = \frac{Pe}{PC} : Pe = \frac{DE}{DC} \cdot PC = \frac{0,1}{0,2} \cdot 44 = 22 \text{ mm}.$$

Pe vektor kesma E nuqtaning absolut tezligini beradi:

$$v_e = Pe \cdot K_v = 0,88 \left[\frac{\text{m}}{\text{s}} \right].$$

Quyida vektor tenglama tuzilib, F nuqtaning tezligi topiladi:

$$v_F = v_e + v_{FE},$$

$$v_F \parallel x-x.$$

Tenglamada v_{FE} — F nuqtaning E nuqta atrofida aylanishidan hosil bo'lgan nisbiy tezlik bo'lib, FE zvenoga perpendikular yo'nalishda bo'ladi. v_F — F nuqtaning $x-x$ o'qi bo'ylab yo'nalishdagi tezligi. Tezlik rejasidan zveno nuqtalari chiziqli tezliklari aniqlanadi (II.22-*b* shakl):

$$v_C = PC \cdot K_v = 44 \cdot 0,04 = 1,76 \text{ m/s};$$

$$v_F = PF \cdot K_v = 23 \cdot 0,04 = 0,92 \text{ m/s};$$

$$v_{CD} = CB \cdot K_v = 0,04 \cdot 14 = 0,56 \text{ m/s};$$

$$v_{FE} = FE \cdot K_v = 3 \cdot 0,04 = 0,12 \text{ m/s};$$

$$v_e = PE \cdot K_v = 22 \cdot 0,04 = 0,88 \text{ m/s}.$$

Tezlik $v_F = 0,92 \text{ m/s}$ ni grafik usulda topilgan tezlik bilan solishtirilsa, bu tezliklar o'zaro yaqin ekanligi $v_e = 0,88 \text{ m/s}$ dan aniqlanadi. Tezliklar farqi $0,032$ grafik usulida yo'l qo'yilgan xato natijasidir, chunki unda o'rtacha qiymat olingan edi.

Zveno burchak tezliklari esa quyidagicha:

$$\omega_2 = \frac{v_{CB}}{CB} = \frac{0,56}{0,3} = 1,87 \frac{1}{s};$$

$$\omega_3 = \frac{V_C}{CD} = \frac{1,76}{0,2} = 8,8 \frac{1}{s};$$

$$\omega_4 = \frac{v_{FE}}{FE} = \frac{0,12}{0,2} = 0,6 \frac{1}{s}.$$

2. Mexanizmning tezlanish rejasi tuziladi:

a) yetakchi zveno B nuqtasining chiziqli tezlanishi topiladi:

$$a_B = \frac{v_B^2}{AB} = \frac{4}{0,1} = 40 \frac{m}{s^2};$$

b) tezlanish masshtabi topiladi:

$$K_a = \frac{a_B}{\pi b} = \frac{40}{80} = 0,5 \frac{m/s^2}{mm};$$

d) C nuqta uchun vektor tenglama tuziladi:

$$a_c = a_c + a_{cb}^n + a_{cb}^t;$$

$$a_c = a_d + a_{cd}^n + a_{cd}^t,$$

bunda

$$a_{cb}^n = \frac{v_{CB}^2}{CB} = \frac{0,56}{0,2} = 1,05 \left[\frac{m}{s^2} \right]; \quad a_{cd}^n = \frac{v_{CD}^2}{CD} = 15,5 \left[\frac{m}{s^2} \right].$$

Normal tezlanishlarning vektor uzunliklari topiladi:

$$n_{CB} = \frac{a_{cb}^n}{K_a} = \frac{1,05}{0,5} = 2,1 \text{ (mm)};$$

$$n_{CD} = \frac{a_{CD}^n}{K_a} = \frac{1,55}{0,5} = 31 \text{ (mm)};$$

e) CD zvenodagi E nuqta tezlanishining vektor kesmasi quyidagi proporsiya orqali topiladi:

$$\frac{DE}{CD} = \frac{\pi e}{\pi c}; \quad \pi e = \frac{DE}{CD} \cdot \pi c.$$

Tezlanishi esa

$$a_e = \pi e \cdot K_a;$$

d) F nuqtaning tezlanish vektor tenglamasi yoziladi:

$$a_f = a_e + a_{FE}^n + a_{FE}^t .$$
$$a_f \parallel x-x.$$

Tenglamada normal tezlanish quyidagicha:

$$a_{FE}^n = \frac{v_{FE}^2}{EF} = \frac{0,12^2}{0,2} = 0,072 \frac{\text{m}}{\text{s}^2};$$

uning vektor uzunligi esa:

$$n_{FE} = \frac{a_{FE}^n}{K_a} = \frac{0,072}{0,5} = 0,144 \text{ mm} .$$

Tezlanish rejasidan quyidagi nuqtalarning tezlanishlari topiladi (II. 22- d shakl):

$$a_{CB}^t = n_{CB} \cdot K_a = 51 \cdot 0,5 = 25,5 \text{ m/s}^2;$$

$$a_F = Pf \cdot K_a = 8 \text{ m/s}^2;$$

$$a_{CD}^t = n_{CP} \cdot K_a = 45 \cdot 0,5 = 22,5 \text{ m/s}^2;$$

$$a_{FE}^t = n_{PE} \cdot K_a = 8 \text{ m/s}^2;$$

$$a_C = n_c \cdot K_a = 54 \cdot 0,5 = 27 \text{ m/s}^2;$$

$$a_{S_2} = n_{S_2} \cdot K_a = 32 \text{ m/s}^2;$$

$$a_E = n_e \cdot K_a = 27,8 \cdot 0,5 = 13,5 \text{ m/s}^2;$$

$$a_{S_3} = n_{S_3} \cdot K_a = 14 \text{ m/s}^2;$$

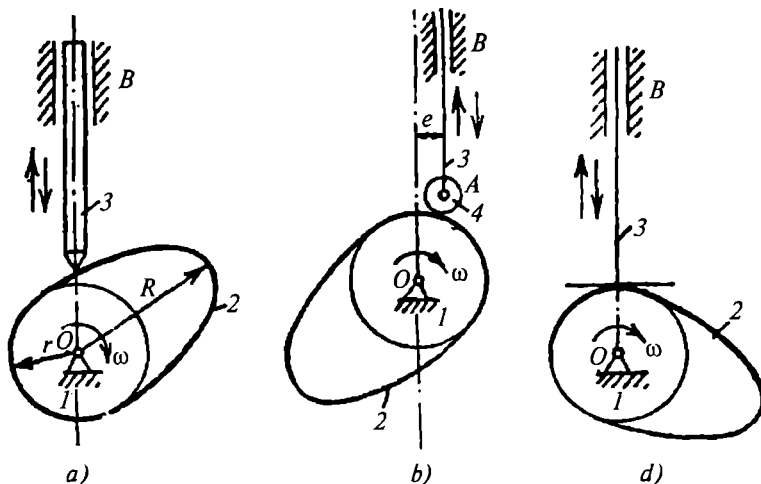
zveno burchak tezlanishlari esa: $a_{S_3} = n_{S_4} \cdot K_a = 10 \text{ m/s}^2.$

III bob. KULACHOKLI MEXANIZMLAR

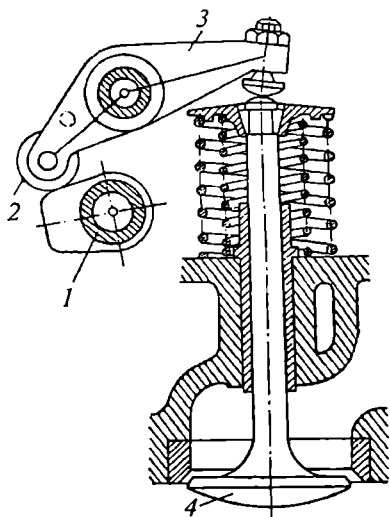
III.1- §. Kulachokli mexanizmlarning turlari, qo'llanish sohalari

Kulachokli mexanizm yordamida yetakchi zvenoning doimiy aylanma harakatini yetaklanuvchi zvenoning ilgarilama-qaytar yoki tebranma harakatiga aylantirish va yetaklanuvchi zvenoning istalgan oldindan belgilangan vaziyatda to'xtatib yurgazish mumkin. Bunday mexanizmlar, ayniqsa, avtomat-mashinalarida yaxshi natija beradi va texnikaning turli sohalarida juda ko'p ishlatilmoqda. Kulachokli mexanizmning eng oddiy ko'rinishi III.1- shaklda keltirgan, u uchta zvenodan tashkil topgan.

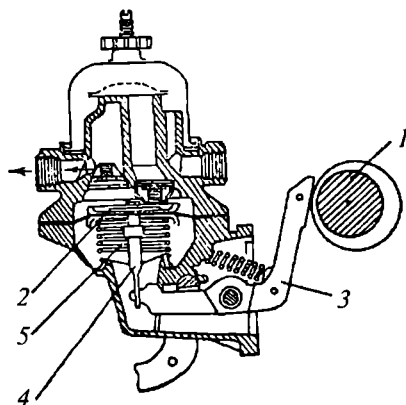
Tayanch 1 da aylanma harakat bajaruvchi zveno 2 kulachok deyiladi. Kulachokning yon sirti murakkab shaklda bo'lib, turtkich 3 ning avvaldan belgilangan qonuniyati asosida harakat qilishini ta'minlaydi. Kulachokli mexanizmning harakati turtkich bilan kulachokning bir-biriga tegib harakat qilinishiga bog'liq: masalan, kulachokning katta radiusi R yuqoriga chiqqanda turtkich eng yuqori vaziyatga ko'tariladi, kulachokning kichik radiusi r yuqoriga



III.1- shakl.



III.2- shakl.



III.3- shakl.

ko'tarilganda esa turtkich eng pastki vaziyatga keladi. Turtkich, odatda ma'lum kuch (prujina) ta'sirida pastga tushadi. Bu kuch mexanizmnining ishlash prinsipiga va quvvatiga qarab ma'lum tartibda belgilanadi.

Kulachok profili bilan uchli turtkich (III.1-a shakl) ning kuch bilan bir-biriga ishqalanib birikishi natijasida harakat davrida sirtlar yeyiladi. Sirtlarning yeyilishini kamaytirish maqsadida turtkichning o'tkir uchi erkin aylanadigan yoki tarelkasimon qilinadi (III.1-b, d shakl).

Kulachokli mexanizmlar ham to'rt zvenoli mexanizmlar singari aksial (III.1-a, b shakl) va dezaksial III.1-b shakl kulachokli mexanizmlarga bo'linadi.

III.2-shaklda ichki yozuv dvigatelining gaz taqsimlash mexanizmi va kulachokli val 1 ko'rsatilgan. Shtanga (turtkich 3)ning yuqori nuqtaga ko'tarilishi natijasida silindr klapani 4 ochiladi. Koromislo ostiga qo'yilgan prujina ta'sirida kulachok kichik radiusi aylanasi tomoniga burilib, turtkich roligi 2 ga to'ri kelganda klapan yopiladi.

III.3- shaklda esa benzin nasosi mexanizmi ko'rsatilgan. Mexanizm ishi kulachok-ekssentrik 1 ning doimiy aylanib turishi

natijasida richag 3 va shtok 4 yordamida diafragma 2 ni harakatga keltirishiga asoslangan, diafragma prujina 5 ta'sirida o'z o'rniga qaytadi. Bunda turtkich-richag eksentrikning tekis sirtiga tegib turgani uchun undan tebranma harakat oladi.

Aylanma harakat qiluvchi, yon sirti murakkab shaklli zveno kulachok deyiladi.

Kulachok bilan turtgich oliy kinematik juftlik tashkil qilib birikadi. Tarkibida oliy kinematik juftlik bo'lgan mexanizm kulachokli mexanizm deyiladi. Kulachokli mexanizmlar tekislikka nisbatan harakatlanishiga qarab ikkiga bo'linadi.

1. Tekis kulachokli mexanizmlar.
2. Fazoviy kulachokli mexanizmlar.

Tekis kulachokli mexanizmدا kulachok bilan turtkich bir tekislikda yoki bir-biriga parallel tekislikda harakatlansa, fazoviy kulachokli mexanizmlarda zvenolar bir-biriga parallel bo'lmagan tekisliklarda harakat qiladi. Tikuv mashinasidagi ipni ko'tarib tushiradigan mexanizm fazoviy kulachokli mexanizmdir.

Mexanizm zvenolari oliy kinematik juftlik tashkil qilib birikadi. Shaklda silliq egri chiziqli sirtga ega bo'lgan har xil murakkab kulachoklar ko'rsatiladi. U R radiusli doira shaklida ham bo'lishi mumkin, bunda aylanish markazi doira markazida yotmaydi, eksentrik masofa tashkil qilib, aylanma harakat qiladigan val bilan birikadi. Bunday ko'rinishdagi mexanizm eksentrik kulachokli mexanizm deyiladi.

Kulachokli mexanizmدا, asosan, kulachok yetakchi zveno vazifasini bajaradi. Ba'zan turtkich ham yetakchi zveno bo'lishi mumkin. Quyida kulachogi yetakchi, turtkichi yetaklanuvchi zveno bo'lgan, texnikada ko'p uchraydigan kulachokli mexanizmlarning kinematik tahlili va loyihasi bilan tanishtiriladi.

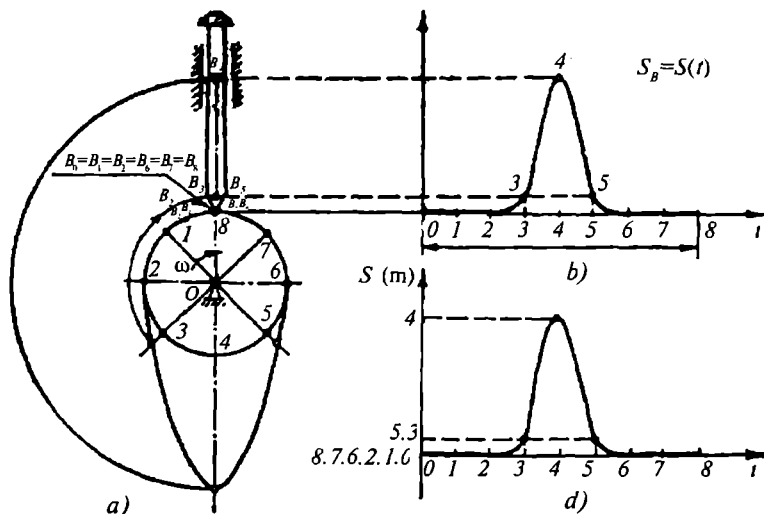
III.2- §. Kulachokli mexanizmning kinematik tahlili

Kulachokli mexanizmning kinematik tahlilida kulachokning doimiy aylanish davrida turtkich nuqtasining o'tgan yo'li, tezligi va tezlanishi aniqlanadi.

O'tilgan yo'l, tezlik va tezlanishlar kulachokli mexanizmda ko'pincha grafik yo'li bilan topiladi, chunki bu usul analitik usulga nisbatan ancha oson bo'lib, bunda xato uncha katta bo'lmaydi va u texnik hisobni qanoatlantiradi.

III.3- §. Turtkichi o'tkir uchli aksial tekis kulachokli mexanizmning tahlili

Buning uchun mexanizmning kinematik sxemasi masshtabda kulochokning minimal radiusi turtkichga tekkan nuqtadagi vaziyatda chizib olinadi (III. 4- shakl). So'ngra kulachok o'zgarmas ($\omega = \text{const}$) burchak tezlikda aylantirilsa, turtkich o'z o'qi bo'ylab vertikal yo'nalishda ilgarilama-qaytar harakatda bo'ladi. Shuni e'tiborga olib, kulachok profili bir xil kattalikdagi bir nechta teng bo'lakka bo'linadi. Agar kulachokning aylanish markazidan ixtiyoriy minimal r radiusda aylana chizib, bir nechta (4, 8, 12, 16, ...) teng bo'lakka bo'linsa, kulachokni bir xil kattalikdagi bir necha teng bo'lakka bo'lgan bo'lamiz. So'ngra kulachokni aylanish yo'nalishida sekin-asta bo'lingan burchakka bursak, turtkichning B nuqtasi B_1 holatga ko'tarilganini ko'ramiz, keyingi burchakka



III.4- shakl.

burganimizda esa B_2 vaziyatga keladi. Shu tariqa kulachok to'la aylanganda turtkich ham bir marta yuqoriga chiqib (eng uzoq nuqtaga) so'ngra o'z o'rniga qaytadi. Turtkich B nuqtasining surilishini topish uchun kulachokning aylanish markazida chizilgan ixtiyoriy aylananing bo'luvchi radius-chiziqlarini kulachok profili bilan kesishguncha davom ettiramiz. So'ngra topilgan (1, 2, 3, ...) nuqtalarni kulachokning aylanish markazi orqali sirkul yordamida turtgich o'qiga aylantirib keltiriladi. Turtkichning o'qi ustidagi topilgan bu nuqtalar B nuqtaning vaziyatlarini ko'rsatadi.

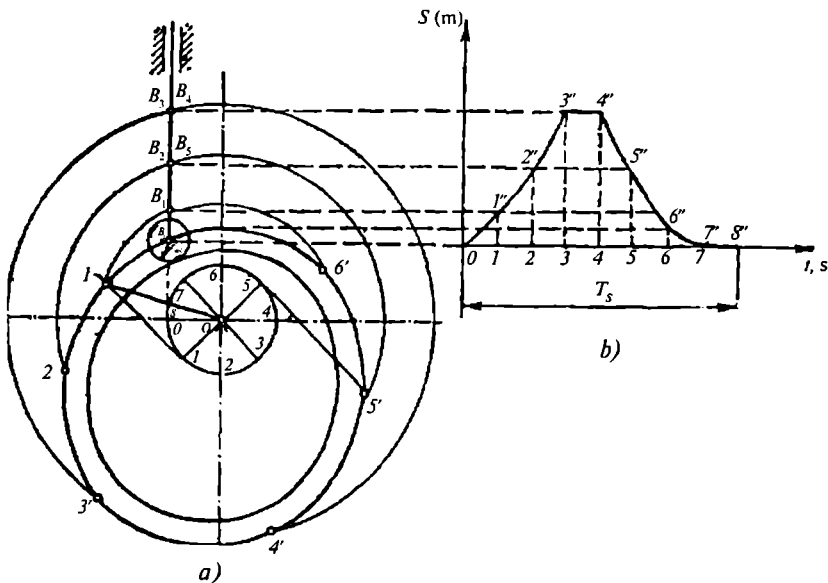
B nuqtaning yo'l diagrammasini chizish uchun SOt koordinata o'qlarini olib Ot tomonni (abssissalar o'qini) kulachok profili bo'lingan bo'laklar soniga teng bo'lakka bo'lamiz. So'ngra ordinatalar o'qi OS ga turtkich o'qidagi B nuqtaning $B_0, B_1, B_2, \dots, B_6$ vaziyatlarini ko'rsatuvchi $(B_0, B_1), (B_0, B_2), \dots$ kesmalar koordinatalar boshidan boshlab o'lchab qo'yiladi. Agar shu o'lchab qo'yilgan nuqtalar (B_1, B_2, B_3, \dots) ni abssissalar o'qidan chiqqan o'z vaziyatlarini ko'rsatuvchi perpendikularga proyeksiyalansa va topilgan nuqtalar ravon egri chiziq bilan tutashtirilsa, yo'l diagrammasi hosil bo'ladi (III.4- shakl).

Diagramma chizishning oson yo'li quyidagicha: turtgich bilan kulachokning minimal radiusda tekkan nuqtasi B_0 dan turtkich o'qiga perpendikular o'tkazib, shu chiziqda koordinatalar boshi O tanlab olinadi va turtkich o'qiga parallel ravishda OS ordinatalar o'qi, keyin unga perpendikular qilib abssissalar o'qi o'tkaziladi. Shundan so'ng turtkich o'qi ustidagi B nuqtaning vaziyatlarini ordinatalar o'qiga o'lchab qo'ymasdan, proyeksiyalab borish mumkin (III. 4-*b* shakl).

Yo'l diagrammasi chizilgandan so'ng, tezlik va tevlanishlar grafigi hosila olish yo'li bilan chiziladi.

III.4- §. Turtkichi rolikli dezaksial tekis kulachokli mexanizmning tahlili

Bunday mexanizm turtkichning yo'l diagrammasini chizish uchun kulachok aylanish markazidan dezaksial e masofada yordamchi aylana chizib olinadi. So'ngra kulachokni o'zgarmas



III.5- shakl.

($\omega = \text{const}$) burchak tezlikda aylantirilsa, turtkich rolikning erkin aylanishi natijasida kam qarshilik bilan yordamchi aylanaga o'tkazilgan urinma bo'ylab sirpanma-ilgarilanma harakat qiladi (III.5-a, shakl). Bunda rolik markazi (B nuqta) kulachok profilidan rolikning radiusi (r_{rol})cha masofada bo'ladi. Turtkich kulachokdan harakat olish uchun rolik hamma vaqt kulachok profiliga bir xil bosimda tegib turish kerak. B nuqtaning kulachok profilidan hamma vaqt bir xil uzoqlikda turishi e'tiborga olinsa, kulachok profilini rolik radiusiga kattalashtirib, turtkichi o'tkir uchli kulachokli mexanizm hosil qilish mumkin.

U holda turtkichning B nuqtasi kulachokning nazariy profili sirtida suriladi. Nazariy profil kulachokning ish sirtidan bir xil (r_{rol}) uzoqlikda joylashgan ekvidistant egri chiziqdir. Kulachok markazidan o'tkazilgan yordamchi aylanani bir nechta teng bo'lakka bo'lib, bo'lish nuqtalarida aylanaga urinmalar o'tkaziladi. Urinmalarning kulachok nazariy profili bilan kesishgan nuqtalari belgilab olinib, sirkul yordamida ularni kulachokning aylanish

markazi orqali turtkich o'qiga olib qo'yiladi. Turtkich o'qida topilgan B_1, B_2, B_3, \dots nuqtalar turtkichning harakat trayektoriyasini ko'rsatadi.

Yo'l diagrammasini chizish uchun turtkichning uchi (B_0 nuqta)dan turtkich o'qiga perpendikular qilib absissalar o'qi o'tkaziladi. Koordinatalar boshini ixtiyoriy ravishda (chizmaga qarab) absissalar o'qining ustida olingan O nuqtada ordinatalar o'qi o'tkazib belgilanadi. So'ngra turtkich o'qidagi B_1, B_2, B_3, \dots nuqtalar (vaziyatlar)ni diagrammaning ordinatalar o'qiga, nihoyat, absissadan chiqarilgan vaziyatlar ordinata o'qlariga proyeksiyalab keltirib, bir nechta nuqtalar hosil qilinadi va ularni ravon egri chiziq bilan tutashtirilib, vaqtga nisbatan yo'l diagrammasi $S_b = f(t)$ olinadi (III.5-*b* shakl).

III.5- §. Turtkichi rolikli tebranma harakat qilinadigan tekis kulachokli mexanizm

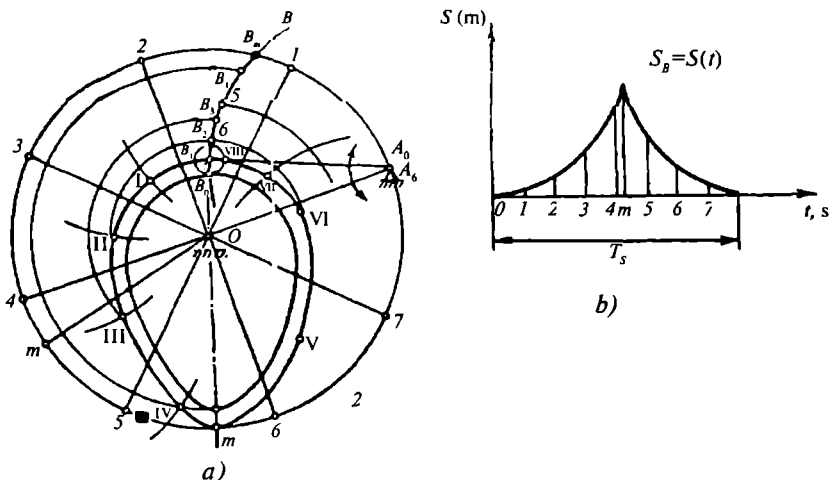
Bunday mexanizmlarda kulachokning to'la aylanishi natijasida turtkich uzunligiga teng bo'lgan radiusda chizilgan (III.6- shakl) yoy bo'ylab bir marta borib keladi (tebranadi).

Turtkich uchi (B nuqta) ning tebranishda o'tgan yo'li, tezligi va tezlanishini topish uchun qaytar harakat metodidan foydalaniladi.

Faraz qilaylik, kulachok qo'zg'almas bo'lib, turtkich kulachok atrofida aylansin. Bunda kulachokning aylanish markazi bilan turtkichning tebranish markazini tutashtiruvchi OA chiziq aylanish radiusi bo'ladi.

OA radius yordamida chizilgan aylana yordamchi aylana bo'lib, u bir nechta bo'laklarga bo'linadi. Masalan: 8, 12, 24, So'ngra kulachok profilini rolik radiusigacha kattalashtirib, ekvidistant egri chizikli kulachokning nazariy profili chiziladi.

Turtkichning aylanish markazi (A nuqta)ni kulachokning aylanishiga teskari yo'nalishida fikran sekin-asta aylantirib, kulachokning nazariy profili sirtida B nuqtaning vaziyatlari I, II, III, ... belgilanadi. Bu vaziyatlar AB radiuslar bilan yordamchi aylanada 1, 2, 3, 4, m, \dots nuqtalarni markaz qilib, chizilgan yoylarning ekvidistant egri chiziq bilan kesishgan nuqtalaridir.



III.6- shakl.

Kulachokning nazariy profili sirtida olingan I, II, III, IV, ... nuqtalar kulachokning aylanish markazi atrofida, sirkul yordamida turtkich uzunligida chizilgan BB yoyga ko'chirib keltiriladi. BB yoy ustida olingan $B_0, B_1, B_2, B_3, B_4, B_m, \dots$ nuqtalar B nuqtaning vaziyatlarini ko'rsatadi. Yo'l diagrammasini chizish uchun yoy bo'ylab o'tilgan yo'l $B_0, B_1, B_2, B_3, B_4, B_m, \dots$ kesmalar tegishli ordinatalarga qo'yilib, so'ngra ravon tutashtiriladi.

III.6- §. Kulachokli mexanizmni kinematik loyihalash

Kulachokli mexanizmni loyihalash berilgan harakat qonuni-ning bajarilishini ta'minlay oladigan kulachok profilini tuzishdir. Loyihalash ikki xil bo'lishi mumkin:

1. Kinematik loyihalash.
2. Dinamik loyihalash.

Kulachokli mexanizmni kinematik loyihalashda, asosan, yetaklanuvchi zvenoning harakat qonuni yo'l, tezlik, tezlanish diagrammasi tarzida va kulachokning minimal radiusi, turtkich va kulachok aylanish o'qi oralig'i (agar dezaksial mexanizm bo'lsa) berilgan bo'ladi. Bu usulda kulachokli mexanizm grafik loyihalana-

va mashinasozlikda texnik hisoblarda keng qo'llaniladi. Tezyurar va aniqligi yuqori kulachokli mexanizmlar dinamik usulda loyihalanaadi. Quyida grafik loyihalash metodi bilan tanishtiriladi.

III.7- §. Turtkichi o'tkir uchli aksial tekis kulachokli mexanizmlarni loyihalash

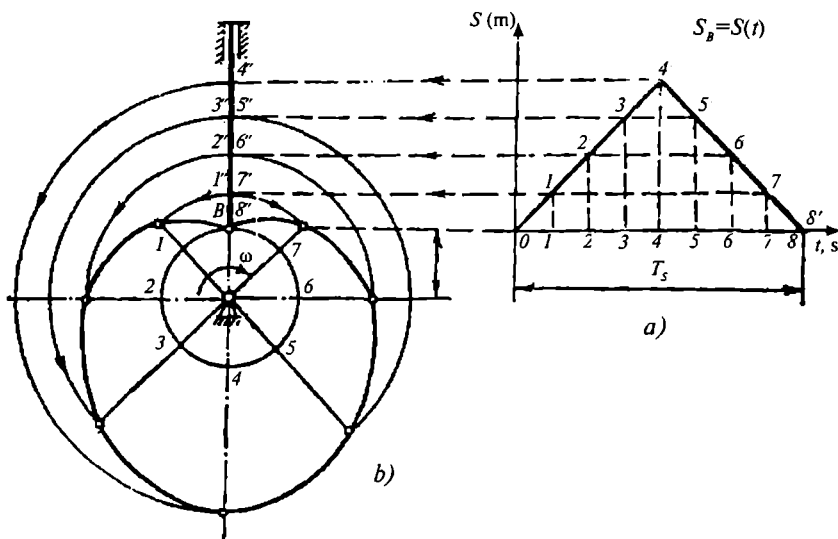
Buning uchun yetaklanuvchi zvenoning yo'l diagrammasi ($S-t$ va kulachokning eng kichik radiusi (r_{\min}) berilgan.

Kulachokli mexanizm quyidagi tartibda loyihalanaadi:

1. Tekislikda kulachokning ixtiyoriy aylanish o'qi tanlab olinadi va minimal radiusli yordamchi aylana chiziladi.

2. Yordamchi aylana sirtida turtkichning kulachok bilan oliy kinematik juftlik tashkil qilib birikkan nuqtasi B ni belgilab olib, shu nuqtada aylanaga urinma o'tkaziladi, berilgan yo'l diagrammasi shu urinma ustida chiziladi (III.7-*a* shakl). Urinma yo'l diagrammasining absissalar o'qi bo'lib hisoblanadi.

3. Yo'l diagrammasining absissasini (harakat davri) va yordamchi aylananani bir xil teng bo'laklarga bo'linadi (masalan, 8 bo'lakka).



III.7- shakl.

4. Diagrammaning absissalar o'qida olingan nuqtalaridan ordinatalar o'qiga parallel chiziqlar o'tkazib, vaziyatlarga to'g'ri keladigan diagramma egri chizig'ining nuqtalari $1', 2', 3', \dots$ ni topib va ularni turtkich o'qi ($1'', 2'', 3'', \dots$)ga hamda yordamchi aylananing tegishli radius vektorlarining davomida proyeksiyalab, so'ngra o'zaro tutashtirilsa, izlanayotgan kulachokning profili hosil bo'ladi (III.7-*b* shakl).

III. 8-§. Turtkichi rolikli desaksial tekis kulachokli mexanizmni loyihalash

Dezaksial kulachokli mexanizmlarni loyihalashda harakat qonuni, kulachokning minimal radiusi, rolik radiusi va dezaksial oraliq berilgan bo'lishi kerak. Agar harakat qonuni tezlanish yoki tezlik diagrammalari ko'rinishida berilgan bo'lsa, uni integrallash yo'li bilan yo'l grafigi $S-t$ ni keltirib chiqarish lozim.

Bunday mexanizm quyidagi tartibda loyihalanadi (III.8- shakl);

1) yo'l grafigining absissalar o'qi davomida turtkich roligining markazi B tanlab olinadi;

2) rolik markaziy B va dezaksial oraliq e dan turtkich va kulachok o'qlari diagramma ordinatasiga parallel qilib o'tkaziladi;

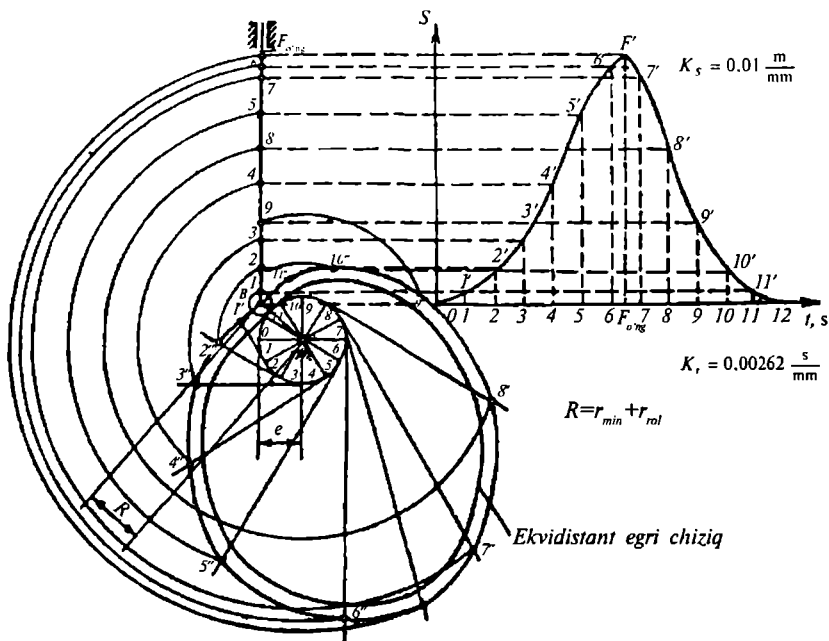
3) rolik markazidan rolik va kulachokning minimal radiuslari yig'indisiga teng radius ($r_{\min} + r_{\text{rol}} = R$) li yoy chiziladi. Yoyning kulachok o'qi bilan kesishgan nuqtasi kulachokning aylanish o'qi bo'ladi;

4) kulachokning aylanish o'ki O dan dezaksial oraliq qiymatiga teng bo'lgan e radius bilan yordamchi aylana chiziladi;

5) yordamchi aylana va yo'l grafigining absissalar o'qlari bir xil teng (masalan, 12 ta) bo'laklarga bo'linadi;

6) aylananing bo'linish nuqtalariga urinmalar o'tkazamiz

7) grafik absissadan chiqqan perpendikularlarning diagramma egri chizig'i bilan tutashgan nuqtalarini turtkich o'qiga proyeksiyalaymiz va topilgan nuqtalari, tegishli urinmalarga kulachokning o'qi atrofida aylantirib keltiramiz. Natijada urinmalarda kulachok profiliga tegishli nuqtalar hosil bo'ladi. Ularni o'zaro tutashtirib kulachokning nazariy profilini topamiz;



III.8- shakl.

8) kulachokning nazariy profili ichiga rolikning radiusi uzunligida ekvidistant egri chiziq chizilsa, izlanayotgan kulachokning profili topilgan bo'лади (III.8- shakl).

III.9- §. Kulachokli mexanizmlarning kamchiliklari

Yuqorida aytib o'tganimizdek, kulachokli mexanizm yordamida yetaklanuvchi zvenoning oldindan belgilangan istalgan harakat qonunini olish mumkinligi uning har qanday boshqa mexanizmlardan afzalligini ko'rsatuvchi belgidir. Shu bilan bir qatorda mexanizmlarning kamchiliklari ham bor.

1. Tarkibida oliy kinematik juftlik borligi va uni moylab turish qiyinligi zveno sirtlarining tez eyilishiga sabab bo'лади.

2. Yetakchi va yetaklanuvchi zvenolarning doimiy juftlik hosil qilib turishi uchun tashqaridan qo'shimcha kuch qo'yilishi talab etiladi. Bu kuch ta'sirida juftlikning sirtlarida qo'shimcha bosim

vujudga keladi va harakatlantiruvchi kuchning ma'lum qismi uni yengishga sarflanadi. Natijada mexanizmning foydali ish koefitsiyenti (FIK) pasayadi.

3. Murakkab profilli kulachok yasash birmuncha qiyin.

Kulachokli mexanizmlarga (III bob) doir masala

III.1- masala. II.20-*a* shaklda ko'rsatilgan mexanizm F nuqtasining harakat qonunini (II.2- masala,) qanoatlantiradigan rolikli dezaksial kulachokli mexanizm loyihalansin. Kulachokning minimal radiusi $r_{\min} = 20$ mm, dezaksial oralig'i $e = 20$ mm va rolikning radiusi $r_{\text{rol}} = 10$ mm.

Yechish. Tekislikda dezaksial oralig e da ikkita vertikal parallel chiziq olib, ularning biri ustida turtkich rolining markazi (B nuqta) tanlanadi, so'ngra B nuqtadan gorizontaal chiziq chizilib, unda berilgan yo'l diagrammasi (II.6- masalaga qarang) chiziladi. B nuqtadan $r_{\min} + r_{\text{rol}} = R$ radius bilan o'tkazilgan yoyning ikkinchi vertikal parallel chiziq bilan kesishgan nuqtasida kulachokning aylanish markazi bo'ladi (III.8- shakl).

Kulachok markazidan $r = e$ radiusli yordamchi aylana chizib, yo'l diagrammasining absissasi qancha bo'lakka (masalan, 12 ta) bo'linsa, bu aylana ham o'shancha teng bo'lakka (12 bo'lakka) bo'linadi. So'ngra aylananing har bir bo'linish nuqtalaridan B nuqta tomon urinmalar o'tkaziladi.

Kulachokning izlanayotgan profilini topish uchun yo'l diagrammasining absissalar o'qidan chiqqan perpendikular bilan kesishgan nuqtalari (1', 2', 3', ..., 11') ni turtkich o'qi (1, 2, 3, ..., 11) ga va nihoyat turtkichning vaziyatlarini ko'rsatuvchi urinmalarga proyeksiyalab, bir qancha nuqtalar (1'', 2'', 3'', ..., 11'') topiladi. Urinmada topilgan nuqtalarni o'zaro tutashtirsak, kulachokning nazariy profili hosil bo'ladi, bu profilning ichiga rolik radiusi bilan ekvidistant egri chiziq chizib, kulachokning ish profili topiladi.

IV bob. TISHLI MEXANIZMLAR

IV.1- §. Tishli mexanizmlar

Tishli mexanizmlar yetakchi va yetaklanuvchi zvenolarning aylanish tezliklari doimiy bo'lishi talab qilinadigan hollarda ishlatiladi va texnikada juda ko'p qo'llaniladi. Bu mexanizmning asosiy ko'rinishi IV.1-*a* shaklda berilgan, u ikkita tishli g'ildirak va stoykalardan iborat. Zveno 2 (yetakchi)ning soat mili yo'nalishiga teskari aylanishi yetaklanuvchi zveno 1 ni soat mili aylanishida aylantiradi. Demak, bu xildagi tishli ilashishda yetakchi va yetaklanuvchi g'ildiraklar qarama-qarshi tomonga aylanadi. Bunday mexanizm *sirtqi ilashishli mexanizm* deyiladi.

Agar bitta g'ildirakning tishlari silindr tashqi sirtida, ikkinchiliki ichki sirtida ilashib harakatlansa (IV.1-*b* shakl), yetakchi va yetaklanuvchi g'ildiraklar bir tomonga aylanadi va bunday mexanizmlar *ichki ilashishli mexanizm* deyiladi.

Agar tishli g'ildiraklardan birining o'lchamlari juda katta bo'lgani holda g'ildirak aylanasi to'g'ri chiziqqa yaqin bo'lsa, bunday birikma *reykali mexanizm* deyiladi (IV.1-*d* shakl).

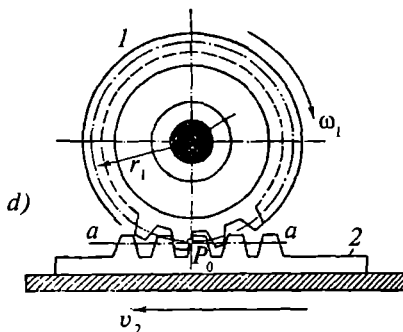
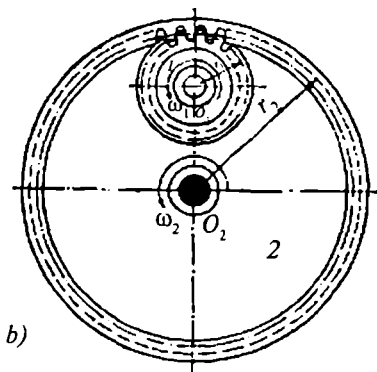
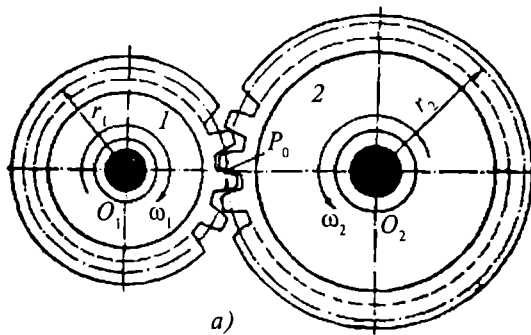
Tishli mexanizmlarda aniq aylanish nihoyatda zarur, buni mashina tirsakli vali bilan gaz taqsimlash valining bir-biriga nisbatan aylanishi misolida ko'rish mumkin (IV.2- shakl).

Yuqorida biz tekislikda harakat qiladigan tishli mexanizmlar-nigina ko'rdik, bulardan tashqari, texnikada fazoviy shesternyali mexanizmlar ham ko'p ishlatiladi. Bular jumlasiga o'qlari fazoda kesuvchi ayqash o'qli vintli va chervyakli mexanizmlar (IV.4- shakl) va o'qlari kesishuvchi konus tishli uzatmalar (IV.3- shakl) va kiradi. Vintli mexanizmga misol sifatida avtomobil moy nasosining taqsimlash validan harakat oluvchi mexanizm (IV.5- shakl)ni ko'rsatish mumkin.

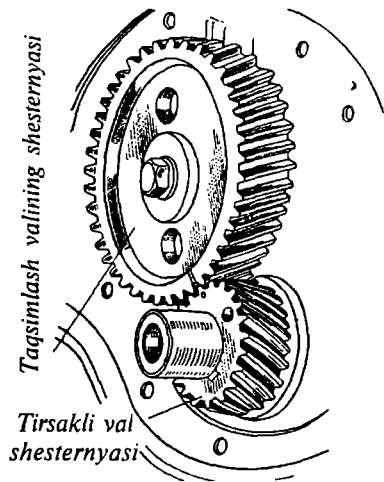
Shesternyaning yon sirti murakkab parallel tishlardan tashkil topgan bo'lib, ular bir-biriga chiziq tashkil qilib tegishi natijasida harakat bir g'ildirakdan ikkinchisiga oliy kinematik juftlik tashkil qilib uzatiladi. Ularning erkinlik darajasi Chebishev formulasiga asosan quyidagicha topilishi mumkin (IV.1- shakl):

$$W = 3n - 2P_5 - 1P_4 = 3 \cdot 2 - 2 \cdot 2 - 1 \cdot 1 = 1.$$

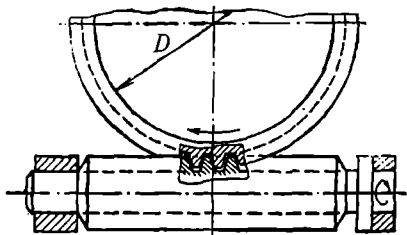
Shesternya tishlarining profili sikloidli, evolventali va aylana bo'lishi mumkin.



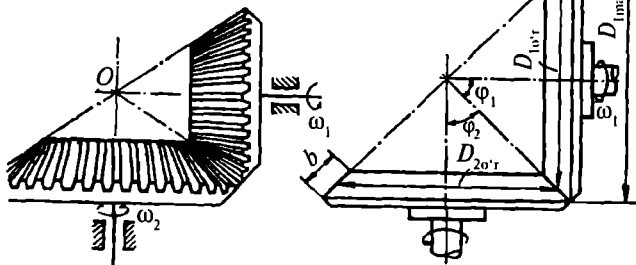
IV.1- shakl.



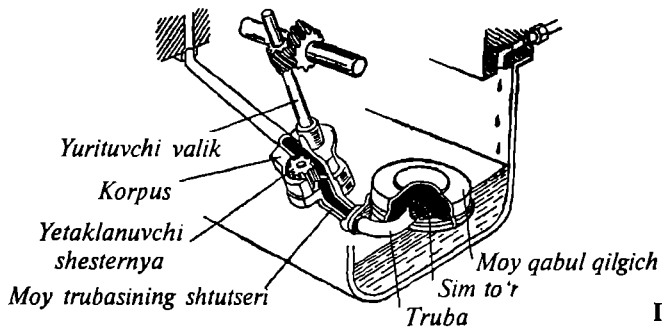
IV.2- shakl.



IV.3- shakl.



IV.4- shakl.



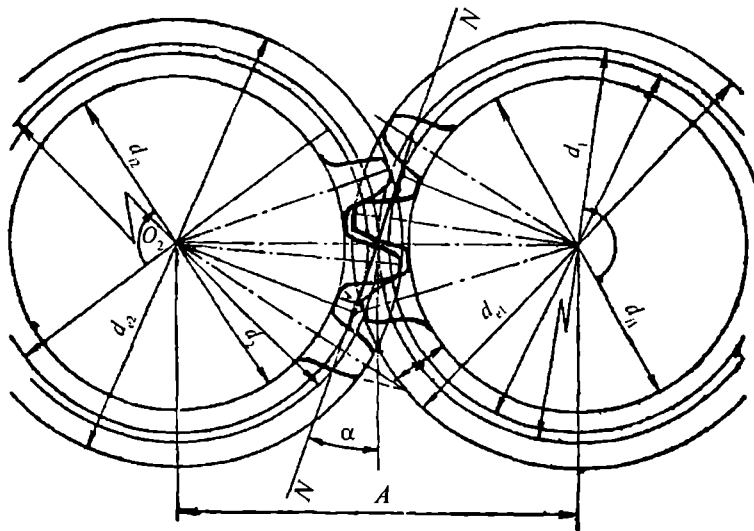
IV.5- shakl.

IV.2- §. Tishli mexanizmlarning geometrik elementlari va kinematikasi

Tishli mexanizmدا g'ildiraklar tishlarning evolvent sirti bir-birining ustida sirpanmasdan, faqat dumalaydigan qilib joylashtirilishi kerak. Buning uchun tishlar g'ildiraklarning boshlang'ich aylanalari bo'ylab ilashishi kerak (IV.6- shakl). Uning diametri D bo'lsin. Shesternya tishining boshlang'ich aylanadan chiqib turgan qismi (h)ga tish kallagi, botib turgan qismi (h'')ga tish oyoqchasi deyiladi.

Tish kallagidan o'tgan aylanaga tashqi, oyoqchasidan o'tgan aylanaga ichki aylana deyilib, tashqi aylana diametri D_e va ichki aylana diametri D_i bilan belgilanadi.

Shesternyali mexanizm o'qlarini tutashtirish natijasida, boshlang'ich aylanalar (D_1 va D_2)ning kesishgan nuqtasi P ga ishlashish nuqtasi va unga o'tkazilgan normal NN ga ishlashish chizig'i deyiladi. Ishlashish chizig'i evolventa sirtiga normal hisoblanib, sirt shu chiziq orqali olinadi (GOST 21354-75).



IV.6- shakl.

Tishli g'ildirakning boshlang'ich aylana bo'ylab bir chiqig'i va botig'i to'g'ri kelgan oraliq uzunligiga qadam (t) deyiladi.

G'ildirakning boshlang'ich aylana uzunligi qadam va tishlar soni z orqali tz ga teng bo'lib, boshlang'ich diametr esa quyidagicha topiladi:

$$\pi D = tz,$$

bundan

$$D = \frac{t}{\pi} \cdot z.$$

Bunda $\frac{t}{\pi}$ berilgan tishli g'ildirak va shesternya juftligi uchun o'zgarmas bo'ladi. Tishli g'ildiraklar $\frac{t}{\pi} = m$ (mm) bo'yicha standartlashtiriladi va m ga ilashish moduli deyiladi. Demak, boshlang'ich aylana diametri $D = mz$ ga teng bo'lib, modullar soni bilan aniqlanar ekan, ya'ni $m = D/z$ mm. Tishli g'ildiraklarning hamma asosiy o'lchamlari CTCЭB 310-76 da modul « m » (mm) orqali standartlashtirilgan. Modulning qiymati quyidagi qatorda keltirilgan bo'lib, 0,5...100 mm oralig'ida bo'ladi, ya'ni

$M = 1; 1,5; 2; 2,5; 3; 3,5; 4; 5; 6; 7; 8; 10; 12; 16; 20$ va h.k.

Modul qiymatining kattalashishi bilan g'ildirak o'lchamlarini kattalashtiradi va mustahkamligi oshadi.

Normal tishli g'ildirak uchun tish kallagining balandligi $h' = m$, tish oyoqchasining balandligi $h'' = 1,20 m$ qilib qabul qilinadi. Tishning balandligi esa $h = h' + h'' = 2,2 m$ bo'lib, ikkita g'ildirak ishlarining ilashishi natijasida $c = 0,2m$ tirqish hosil bo'ladi. Tirqish c birinchi g'ildirak tishlarining ikkinchi g'ildirak botig'ida bemaol siljishini ta'minlaydi.

G'ildirak tishining qalinligi S va botiqning uzunligi S' boshlang'ich aylana bo'yicha nazariy jihatdan teng $S = S'$ deb olinadi:

$$S + S' = 2S = t,$$

bunda $\frac{t}{\pi} = m; t = \pi m.$

Demak,
$$S = \frac{t}{2} = \frac{\pi m}{2}.$$

Shunday qilib, tishli g'ildirak va mexanizmlarning asosiy o'lchamlarini quyidagicha topish mumkin.

G'ildirakning boshlang'ich aylanasi diametri:

$$D = mz.$$

Tish kalagi aylanasi diametri: $D_c = D + 2h = m(z + 2)$, botig'i diametri $D_i = D - 2h = mz - 2,4m = m(z - 2,4)$.

Agar shesternya va g'ildiraklarning tegishli diametrlarini D_1 va D_2 hamda tishlar sonini z_1 va z_2 lar bilan belgilasak, shesternya va g'ildiraklarning o'qlar oralig'i

$$A = \frac{D_1}{2} + \frac{D_2}{2} = \frac{mz_1}{2} + \frac{mz_2}{2} = \frac{m}{2}(z_1 + z_2)$$

bo'ladi.

Tishli g'ildiraklar yordamida aylanma harakat bir zvenodan ikkinchi zvenoga o'tish davrida tishlar boshlang'ich aylana bo'ylab baravar masofani bosib o'tadi, ya'ni ularning qadami (t) bir xil bo'ladi. Demak, aylanma harakatdagi urinma tezlik

$$v_1 = v_2 \quad (1)$$

bo'ladi.

Agar shesternyaning aylanish tezligi ω_1 (yoki n_1) g'ildirakning aylanish tezligi ω_2 (yoki n_2) bo'lsa,

$$v_1 = \omega_1 \frac{D_1}{2} \text{ va } v_2 = \omega_2 \frac{D_2}{2} \quad (2)$$

bo'ladi.

$v_1 = v_2$ ekanini e'tiborga olsak va ularning qiymatlarini (2) formuladan keltirib qo'ysak:

$$\frac{\omega_1 D_1}{2} = \frac{\omega_2 D_2}{2}.$$

Bundan $\omega_1/\omega_2 = D_2/D_1$ ekani kelib chiqadi. Bu nisbatga uzatish soni deyiladi, ya'ni yetakchi shesternyaning aylanish tezligi ω_1 ning yetaklanuvchi g'ildirak aylanish tezligi ω_2 ga nisbati mexanizmning uzatish soni deyiladi va i harfi bilan belgilanadi:

$$i = \frac{\omega_1}{\omega_2} = \frac{D_2}{D_1}.$$

Uzatish sonini yetaklanuvchi g'ildirak boshlang'ich diametring etaklovchi shesternya boshlang'ich diametriga nisbatiga ham olish mumkin. Agar

$$\omega_1 = \frac{\pi n_1}{30}; \omega_2 = \frac{\pi n_2}{30}.$$

Ekanini eslasak, uzatish soni i quyidagiga ega bo'ladi:

$$i = \frac{\pi n_1}{30} : \frac{\pi n_2}{30} = \frac{n_1}{n_2}.$$

Agar g'ildirak va sheternyalarning boshlang'ich diametrlari $D_1 = mz_1$ va $D_2 = mz_2$ ekanini e'tiborga olsak, tishli mexanizmlarning uzatish soni

$$i = \frac{D_2}{D_1} = \frac{mz_2}{mz_1} = \frac{z_2}{z_1}.$$

Demak, mexanizmning uzatish sonini yetakchi shesternya aylanish soni n_1 ning yetaklanuvchi g'ildirak aylanish soni n_2 ga bo'lgan nisbatidan yoki yetaklanuvchi g'ildirak tishlar soni z_2 ning etaklovchi shesternya tishlar soni z_1 ga nisbatidan ham topish mumkin ekan:

$$i = \frac{\omega_1}{\omega_2} = \frac{n_1}{n_2} = \frac{D_2}{D_1} = \frac{z_2}{z_1}.$$

Uzatish soni yetaklanuvchi g'ildirak valining yetakchi shesternya valiga nisbatan necha marta sekin (yoki tez) aylanishini ko'rsatadigan qiymatdir.

IV.3- §. Shesternyalari pog'onali qatorda joylashgan murakkab mexanizm

Yetakchi va yetaklanuvchi vallar oralig'i katta bo'lganida aylanma harakatni bir juft tishli g'ildirak yordamida uzatish mumkin bo'lmay qoladi, chunki bunda g'ildiraklarning o'lchamlari kattalashadi va ancha og'irlashadi.

Mexanizmni yengil va ixcham qilish maqsadida yetakchi va yetaklanuvchi shesternyalar oralig'iga, ularning harakat tezligiga halal bermaydigan qilib oraliq shesternyalar o'rnatiladi.

Agar tishli g'ildiralar bir tekislikda yotib, o'zaro kinematik juftlik tashkil qilib harakatlansa, qatorli birikma deyiladi. Bunga misol tariqasida paxta terish apparati barabanlarining harakatga kelishini ko'rish mumkin (IV.7- shakl). Orqa o'ng qatordagi baraban shesternyasi ($z_1 = 90$) dan ikkita oraliq shesternyalar ($z_2 = z_3 = 40$) yordamida chap baraban shesternyasi ($z_4 = 90$)ga va oraliq shesternya ($z_5 = 30$) orqali chap old baraban shesternyasi ($z_6 = 90$)ga aylanma harakat uzatiladi.

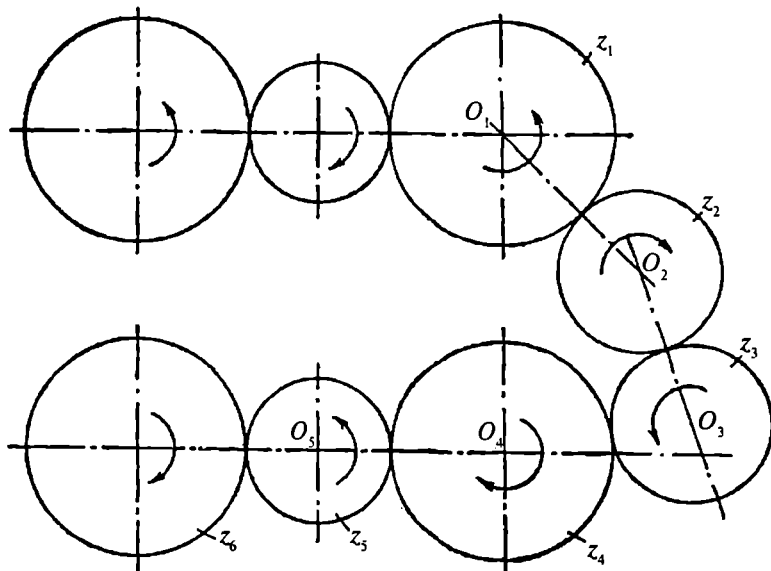
Agar birinchi shesternya bilan to'rtinchi shesternya oraliq'idagi uzatish sonini topish kerak bo'lsa, har bir juft shesternyaning uzatish sonlarini ketma-ket ulanishi bo'yicha topamiz.

Birinchi juftlikning uzatish soni:

$$i_{12} = \frac{\omega_1}{\omega_2} = \frac{D_2}{D_1} = \frac{z_2}{z_1}.$$

Ikkinchi juftning uzatish soni:

$$i_{23} = \frac{z_3}{z_2}.$$



IV.7- shakl.

Uchinchi juftning uzatish soni:

$$i_{34} = \frac{z_4}{z_3}.$$

Alohida topilgan uzatish sonlarini ko'paytirib,

$$i_{12} \cdot i_{23} \cdot i_{34} = \frac{\omega_1 \cdot \omega_2 \cdot \omega_3}{\omega_2 \cdot \omega_3 \cdot \omega_4} = \frac{z_2 \cdot z_3 \cdot z_4}{z_1 \cdot z_2 \cdot z_3} = \frac{\omega_1}{\omega_4} = \frac{z_4}{z_1} - \text{umumiy qiymat}$$

olinadi.

Bu qiymat qatorli birikmaning umumiy uzatish sonini beradi. Demak, qatorli murakkab mexanizmga umumiy uzatish soni alohida olingan oddiy shesternyali mexanizmning uzatish sonlarining ko'paytmasiga teng bo'lar ekan:

$$i_{14} = \frac{z_4}{z_1} = \frac{90}{90} = 1.$$

Birinchi va beshinchi shesternyalarning uzatish soni esa

$i = \frac{z_5}{z_1} = \frac{30}{90} = \frac{1}{3}$ bo'lib, beshinchi shesternyaning birichiga nisbatan 3 marta tez aylanishini ko'rsatadi.

Yuqoridagi misollardan ko'rinadiki, oraliq shesternyalar mexanizmning umumiy uzatish soniga xalal bermaydi, lekin ularning aylanish yo'nalishini o'zgartirishi mumkin. Qator shesternyalar soni juft bo'lganda aylanish yo'nalishi o'zgaradi, toq bo'lganida esa o'zgarmaydi.

Shesternyali murakkab mexanizm qatorli bo'lmay pog'onali bo'lishi ham mumkin. Bunda oraliq vallarga ikkitadan shesternya birlashtirilib, uzatish sonini bir necha martaba oshirish mumkin bo'ladi.

Pog'onali uzatmaga misol tariqasida yuqorida keltirilgan paxta terish apparati barabani shesternyasi ($z_1 = 90$) dan paxtani ajratish chetki barabani shesternyasining aylanma harakat olishini ko'raylik (IV.8- shakl). z_1, z_2, z_3 va z_4 qator va pog'onali shesternyalar tishlari soni: $z_1 = 90, z_2 = 39, z_3 = 19, z_4 = 12$. Umumiy uzatish soni yuqoridagi singari I va III vallarning tezliklari nisbatida topiladi:

$$\frac{\omega_I}{\omega_{III}} = i_{13}.$$

Agar pog'onalarining uzatish sonini alohida- alohida topsak:

$$i_{I-II} = \frac{\omega_I}{\omega_{II}} = \frac{z_2}{z_1};$$

$$i_{I-III} = \frac{\omega_I}{\omega_{III}} = \frac{z_4}{z_3}.$$

Bularni o'zaro ko'paytirsak, quyidagini olamiz

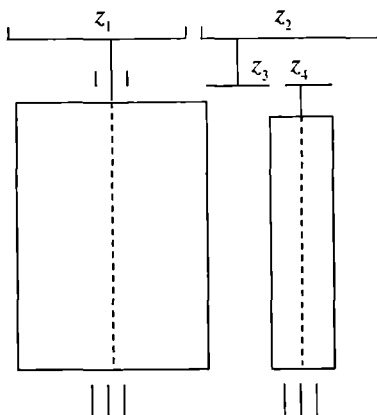
$$i_{I-III} = i_{I-II} \cdot i_{II-III} = \frac{\omega_I}{\omega_{III}} = \frac{z_2 \cdot z_4}{z_1 \cdot z_3}.$$

z_1 , z_2 , z_3 va z_4 larning o'rniga son qiymatlarini qo'ysak,

$$i_{II-III} = \frac{z_2 \cdot z_4}{z_1 \cdot z_3} = \frac{39 \cdot 12}{90 \cdot 13} = \frac{3 \cdot 2}{15 \cdot 1} = \frac{6}{15} = \frac{2}{5} = 0,4.$$

Demak, chetki baraban vali terish baraban valiga nisbatan 2,5 marta tez aylanar ekan.

Ko'p pog'onali tishli mexanizmning umumiy uzatish soni mexanizm tarkibiga kiruvchi pog'onalar uzatish sonlarining ko'paytmasiga teng bo'ladi.

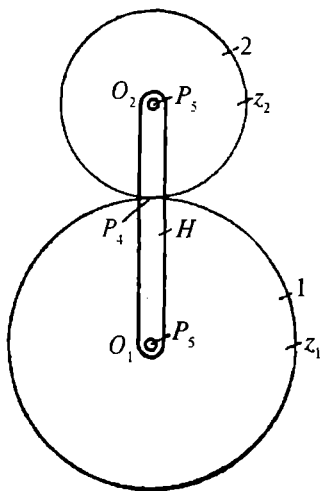


IV.8- shakl.

IV.4- §. Episiklik mexanizmlar

Biz yuqorida ko'rgan qator shesternyalari mexanizmlarda qo'zg'almas o'q atrofida bir necha shesternya aylanma harakat qilib, ma'lum ish bajarar edi. Agar shu qator shesternyalardan bir yoki bir nechtasining o'qi qo'zg'aluvchan bo'lsa, unga episiklik mexanizm deyiladi. Episiklik mexanizmlar planetar yoki differensial bo'lishi mumkin. Mexanizmning planetar yoki differensialligi uning qo'zg'aluvchanlik darajasi orqali aniqlanadi. Qo'zg'aluvchanlik darajasi esa tekis mexanizmlar uchun Chebishev formulasi asosida topiladi.

Agar berilgan episiklik mexanizmning qo'zg'aluvchanlik darajasi birga teng ($W = 1$) bo'lsa, planetar mexanizm, qo'zg'aluvchanlik darajasi ikkiga teng ($W = 2$) bo'lsa, differensial mexanizm bo'ladi.



IV.9- shakl.

chiziqlari bo‘ylab tishlashib, oliy kinematik juftlik hosil qilib harakatlanadi, $P_4 = 1$, ya‘ni o‘rniga qo‘ysak:

$$W = 3 \cdot 3 - 2 \cdot 3 - 1 \cdot 1 = 2.$$

Demak, differensial mexanizmnining qo‘zg‘aluvchanlik darajasi 2 ga teng ekan.

Agar yuqoridagi epitsiplik mexanizmnining 1- zvenosini qo‘zg‘almas qilib olinsa, qo‘zg‘aluvchi zvenolar soni 2 ta bo‘lib, erkinlik darajasi

$$W = 3 \cdot 3 - 2 \cdot 3 - 1 \cdot 1 = 2.$$

bo‘ladi, ya‘ni planetar mexanizmni harakatga keltirish uchun bitta zvenoni harakatlantirish kifoya.

Planetar va differensial mexanizmlar mashina va asboblarda turli vazifalarni bajarish — harakatlarini birlashtirish yoki ajratish kerak bo‘lganda qo‘llanadi. Masalan, avtomobil yetakchi g‘ildiragining (chap yoki o‘ng) turlicha aylanishiga imkon beradigan differensial mexanizm shpindelli barabanda shpindelning baraban atrofida satellit vazifasida aylanma harakatda bo‘lishi — planetar mexanizmni eslatadi.

Eng oddiy episiklik mexanizm (IV.9- shakl) ikkita shesternya va bitta vodilodan tashkil topgan bo‘ladi.

Bunda 1 va 2 — shesternyalar (z_1 va z_2), sterjen H vodilo bo‘lib, ularning hammasi harakatda bo‘lishi mumkin. 1- shesternya markaziy, 2- shesternya satellit deyiladi. U vaqtda Chebishev formulasiga asosan qo‘zg‘aluvchanlik darajasi quyidagicha topiladi:

$$W = 3n - 2P_5 - 1P_4 .$$

Bu mexanizmlarda uchta qo‘zg‘aluvchi zveno mavjud, ya‘ni $n = 3$. Tishli g‘ildirak va bodila o‘z o‘qi atrofida aylanadi, yani $P_5 = 3$; 1- va 2- shesternyalar esa bir-biriga tish

IV.5- §. Episiklik mexanizmlarning kinematikasi va uzatish soni

Episiklik mexanizmlarning kinematikasi ikki xil – analitik jadval hamda grafoanalitik usul bilan tekshiriladi.

Planetar mexanizm uchun uzatish soni va satellitning aylanish tezligini topish uncha qiyin emas. Differensial mexanizmda uchta qo‘zg‘aluvchi zvenodan ikki tasining harakat qonuni ma‘lum bo‘lishi talab etilishi tufayli uchinchi zvenoning tezligini va uzatish sonini topish bir muncha qiyin. Shuning uchun yuqorida keltirilgan differensial mexanizmni kinematik tekshirish hamda uzatish sonini topish bilan tanishamiz. Vodiloning minutiga aylanish soni n_H va birinchi shesternyaning minutiga aylanish soni n_1 berilgan bo‘lib, satellitning aylanish soni n_2 hamda mexanizmning uzatish soni i_{21} topish talab qilinsin.

Analitik jadval usulida sistemani biki deb qarab, uni O o‘qi atrofida soat miliga teskari yo‘nalishda minutiga (vodilo) n_H tezligida aylantiramiz. U vaqtda go‘yo vodilo aylanmasdan, z_2 shesternyaning aylanish soni n_H ga kamayadi, ya‘ni $n_2^h = n_2 - n_H$ – satellitning keltirilgan soni olinadi.

Bu holda oddiy shesterniyali mexanizm bo‘lib, z_1 shesternyaning aylanish soni ham keltirilgan aylanish soniga ega bo‘ladi: $n_1^h = n_1 - n_H$.

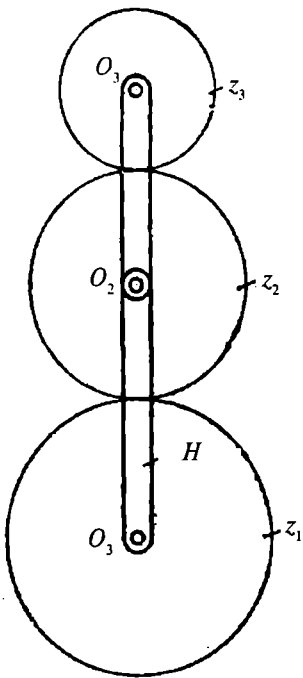
Bunday holda oddiy shesterniyali mexanizm uchun z_2 shesterniya tishlari soni bilan z_1 shesterniya tishlari soni orasidagi bog‘lanish – uzatish soni quyidagicha bo‘ladi:

$$i_{21} = \frac{n_2^h}{n_1^h} = \frac{n_2 - n_H}{n_1 - n_H} \quad \text{yoki} \quad i_{21} = \frac{z_1}{z_2}.$$

Episiklik mexanizm uchun umumiy uzatish soni vodiloni fikran to‘xtatish metodi bilan topiladi.

Bundan satellitning minutga aylanish tezligi quyidagicha topiladi:

$$\frac{n_2 - n_H}{n_1 - n_H} = i_{21}; \quad n_2 - n_H = i_{21} (n_1 - n_H); \quad n_2 = i_{21} n_1 + n_H (1 - i_{21}).$$



IV.10- shakl.

Yoki yetakchi shesterniyaning yetaklanuvchi shesterniyaga nisbatidan quyidagicha olinishi mumkin

$$i_{12} = \frac{n_1^h}{n_2^h} = \frac{n_1 - n_H}{n_2 - n_H} \quad \text{yoki} \quad i_{12} = \frac{z_2}{z_1}.$$

Bundan satellitning minutiga aylanish soni quyidagicha topiladi:

$$\frac{n_1 - n_H}{n_2 - n_H} = i_{12}; \quad i_{21}(n_2 - n_H) = n_1 - n_H;$$

$$i_{21}n_2 - i_{12}n_2 = n_1 - n_H.$$

$$i_{21}n_2 = i_{12}n_2 + n_1 - n_H;$$

$$n_2 = \frac{n_1}{i_{12}} + n_H - \frac{n_n}{i_{12}} = \frac{n_1}{i_{12}} + n_H \left(1 - \frac{1}{i_{12}}\right).$$

Agar murakkab harakat qiluvchi satellit bir nechta (masalan, ikkita) bo'lsa, shesterniyaning aylanish soni yuqoridagi formulalarga binoan quyidagicha topiladi.

Bunda

$$i_{13} = n_1 - \frac{n_H}{n_3} - n_n = \frac{n_1^h}{n_2^h}; \quad n_3 = \frac{n_1}{i_{13}} + n_H \left(1 + \frac{1}{i_{13}}\right).$$

Bu formula episklik mexanizmlarning universal formulasi yoki Vellis formulasi deyiladi.

MASHINA VA MEXANIZMLAR DINAMIKASI HAMDA UNI EKSPERIMENTAL TEKSHIRISH

V bob. MASHINA VA MEXANIZMLAR DINAMIKASI

V.1- §. Mashina va mexanizmlar dinamikasining asosiy masalalari va harakat tenglamasi

Mashina va mexanizmlarning dinamik xossalarini o'rganish ular qismlarining chidamliligini oshirish, sarflanadigan metallni va harakatga keltirish uchun sarflanadigan energiyani tejash, eng muhimi mashinalarning ish unumini oshirish metodlarini yaratishdir.

Buning uchun mexanizm zvenolariga ta'sir qiladigan kuchlarning kattaligini, xarakterini va kinematik juftliklardagi zvenolarning bir-biriga bosimini aniqlash zarur. Mexanizm zvenolariga ta'sir qiladigan kuch texnologik jarayonga sarf qilinadigan quvvatga, mexanizmning tuzilish sxemasiga va harakat tezligiga qarab aniqlanadi. Zvenolarga ta'sir qiladigan kuchlarni bilgan holda yetakchi zvenoga qo'yilgan butun mexanizm sistemasi kuchining o'rnini bosadigan keltirilgan kuch P_k ni yoki keltirilgan moment M_k ni topish mumkin.

Keltirilgan momentni yoki keltirilgan kuchni texnologik jarayonga bog'liq holda mashina yoki mexanizm uchun berilgan texnologik jarayonni bajara oladigan quvvatga va tezlikka ega bo'lgan elektrik dvigatel tanlash mumkin. Mashinaga ta'sir etadigan barcha kuchlar asosan quyidagicha oltita guruhga bo'linadi.

1. Mexanizmni harakatlantiruvchi kuch yoki momentlar. Ularning yo'nalishi tezlik yo'nalishida bo'lib, bajargan ishi hamma vaqt musbat deb olinadi. Masalan, ichki yonuv dvigatelida silindr ichidagi gaz bosimi porshenni suruvchi, ya'ni mashinani harakatga keltiruvchi kuch bo'lib, uning o'zgarish qonuni $P(S)$ ni indikator diagrammada ko'rish mumkin. Bu kuchning musbat qiymatli quvvati gazning kengayish davrida bo'lib, u quyidagiga teng:

$$N_{h.k.} = P_{h.k.} \cdot v_l = P \cdot v \cdot \frac{\pi d^2}{4}, [Wt],$$

bu yerda v – porshenning gaz kengayishi davridagi tezligi; d – porshenning diametri; P – bosim.

Indikator diagramma eksperimental yo‘l bilan yoki hisoblash yo‘li bilan chizilgan bo‘lishi mumkin.

2. Mexanizmga ta’sir qiladigan foydali qarshilik kuchlari $P_{f.q.}$ yoki momentlari $M_{f.q.}$. Mashina texnologik jarayonini bajarish davrida qarshilikka uchraydi. Masalan: metall yoki yog‘och kesish stanoklarida kesish operatsiyasi ma’lum kuch sarf qilishni taqozo qiladi, ya’ni qarshilikni engish uchun sarf bo‘ladigan kuch yoki moment tegishli foydali kuch yoki foydali moment deb ataladi.

Mashina va mexanizmning vazifasi ana shu texnologik jarayonni bajarish yoki foydali qarshilikni engishdir. Mashina texnologik jarayonini tahlil qilish foydali kuch ($P_{f.q.}$) ni yoki foydali moment ($M_{f.q.}$) ni yo‘l (S)ga, ba’zan tezlanish (a)ga nisbatan topishdir.

3. Mashina yoki mexanizm tarkibidagi zvenolarning og‘irlik kuchlari N_G . Ba’zan zvenoning og‘irligi kinematik juftliklariga katta ta’sir ko‘rsatadi.

Mashinaning gorizontaal tekislikka nisbatan harakat qiluvchi qismlarining og‘irlik markazlari o‘zgarganda og‘irlik kuchlarining bajargan ishlari ham o‘zgarib boradi. Zveno oraliq kuchlarining yo‘nalishi mexanizmni harakatga keltiruvchi kuch yo‘nalishiga mos kelsa, musbat ish, teskari qilganda esa manfiy ish bajariladi.

4. Mashina va mexanizmning harakati vaqtida hosil bo‘ladigan zararli qarshilik kuchlari ($P_{z.q.}$ yoki $M_{z.q.}$). Bu qarshilik kuchlari mashina harakati davrida kinematik juftliklar oralig‘ida hosil bo‘ladigan ishqalanish kuchlari va ishqalanish kuch momentlari yoki zvenoga ta’sir qiluvchi tashqi muhit (masalan, havo, suv va h.k. lar) kuchlaridir. Bu kuchlarning yo‘nalishiga teskari bo‘lib, bajargan ishi manfiydir.

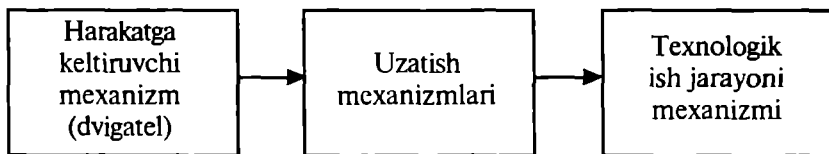
Ishqalanish kuchlari yoki momentlari friksion uzatmalarda harakatlantiruvchi kuch bo‘lib, uning bajargan ishi musbat bo‘ladi.

5. Mashina va mexanizmlarning zvenolari deformatsiya lanishi natijasida paydo bo‘ladigan elastik kuch $P_{e.k.}$ yoki moment $M_{e.k.}$. Bu kuchlar ba’zan energiyani o‘ziga olib, so‘ngra uni mashinani

harakatlantirishga sarflaydi. Bunga prujinaning bajargan ishi misol bo'lishi mumkin.

6. Mashina zvenolarining egri chiziqli va o'zgaruvchan tezlikdagi harakatlari vaqtida hosil bo'ladigan inersiya kuchlari $P_{i.k.}$ va inersiya kuch momentlari $M_{i.k.}$. Mashina qismlari o'zgaruvchan tezlik bilan egri chiziqli harakat qilsa, uning zvenolarida inersiya kuchlari hosil bo'lib, tezliklarning o'zgarishi katta bo'lganda bu kuchlar yanada ortadi. Tezlik o'zgarish bo'lganda ilgari harakatda inersiya kuchi bo'lmaydi. Tez ishlaydigan mashinalarda inersiya kuchlarini hisobga olish dinamik hisoblarning asosiy masalasi hisoblanadi.

Mashina harakatini harakatga keltiruvchi mexanizmdan texnologik jarayonni bajaruvchi mexanizmga uzatish sxemasiga mashina agregati deyiladi (V.1- shakl).



V.1- shakl.

V.1- shaklda keltirilgan sxemaga ko'ra harakatga keltiruvchi kuchlarning mashina agregati uchun matematik quvvat ifodasi quyidagi ko'rinishda bo'ladi:

$$H_{h.k.} = H_{f.q.} + H_G + H_{i.k.} + H_{e.k.} + H_{i.k.}$$

bu yerda $N_{f.q.}$ – foydali ishga sarf bo'ladigan quvvat; $N_{i.k.}$ – ishqalanish kuchiga sarflanadigan quvvat; N_G – og'irlik kuchiga sarflanadigan quvvat; $N_{e.k.}$ – elastiklik kuchiga sarflanadigan quvvat; $N_{i.k.}$ – inersiya kuchiga sarflanadigan quvvat.

V.2- §. Mashina agregatining harakat tenglamasi

Mashinaning harakat tenglamasi, nuqtalar sistemasi kinetik energiyaning o'zgarish qonunlari yordamida ifodalanishi mumkin. Kinetik energiyaning o'zgarish qonuni fizika va nazariy mexanika-

dan ma'lum, buning ta'rifi quyidagicha. Biror vaqt ichida moddiy nuqta kinetik energiyasining o'zgarishi shu vaqt ichida nuqtaga qo'yilgan kuchlarning bajargan ishlari yig'indisiga teng, ya'ni:

$$\sum_{i=1} E_i - \sum E_0 = \sum \frac{m_i v_i}{2} - \sum \frac{m_i v_0^2}{2} = \sum A_i, \quad (1)$$

bunda E_0 – boshlang'ich kinetik energiya; E_i – oxirgi kinetik energiya; m_i – nuqtaning massasi; v_0 – nuqtaning boshlang'ich tezligi; v_i – nuqtaning oxirgi tezligi; $\sum A_i$ – moddiy nuqtalar sistemasiga qo'yilgan kuchlar ishining yig'indisi. U quyidagicha ifodalanadi:

$$\sum A_i = A_{h.k.} - A_{f.q.} - A_{e.k.} + A_{z.q.} + A_G.$$

Bundan (1) tenglama quyidagi ko'rinishni oladi:

$$\sum \frac{m_i v_i^2}{2} - \sum \frac{m_i v_0^2}{2} = A_{h.k.} - A_{f.q.} - A_{e.k.} - A_{z.q.} - A_G, \quad (2)$$

bu yerda: $A_{h.k.}$ – harakatlantiruvchi kuchning bajargan ishi bo'lib, harakat beruvchi mexanizmning ishlash prinsipiga qarab aniqlanadi; $A_{f.q.}$ – foydali qarshilik kuchining bajargan ishi, u harakatlantiruvchi kuchga teskari yo'nalishdadir; $A_{z.q.}$ – zararli qarshilik kuchining bajargan ishi; A_G – og'irlik kuchining bajargan ishi; $A_{e.k.}$ – elastik deformatsiya kuchining bajargan ishi.

Masalan, ichki yonuv dvigatelining porsheni bajargan ish butun mashinani ishga soladi. Bu ish porshenning qanday bosim kuchi vaqtga nisbatan surilish masofasiga bog'liq (V.2-a, b shakl)

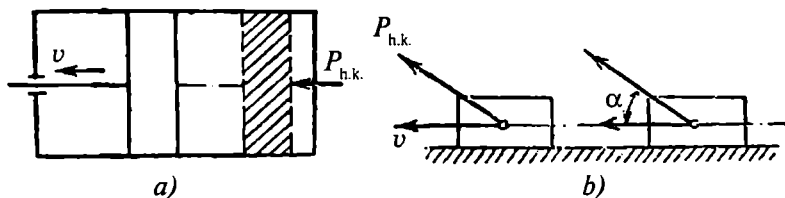
$$A_{h.k.} = P_{h.k.} \cdot S \cos(\widehat{PS})$$

yoki

$$A_{h.k.} = P_{h.k.} \cdot S \cos \alpha.$$

Harakatlantiruvchi kuchning yo'nalishi harakat yo'nalishi bilan bir xil ($\alpha = 0$) bo'lsa, u holda kuchning bajargan ishi maksimal qiymatga ega bo'ladi (V.2-a shakl), ya'ni

$$A_{h.k.} = P_{h.k.} \cdot S.$$



V.2- shakl.

Foydali qarshilik kuchini yengish mashinalarda texnologik ish bajarish demakdir. Masalan, metall qirqish stanogida texnologik ish jarayoni metallni keskich yordamida qirqishdir. Bu texnologik jarayonda bajarilgan ish keskichning metall qarshiligini engib o'tgan yo'li bilan aniqlanadi:

$$A_{f.k} - P_{f.k} \cdot S \cos(\widehat{PS}) = -P_{f.k} S ,$$

chunki

$$\cos(\widehat{PS}) = \cos 180 = -1 .$$

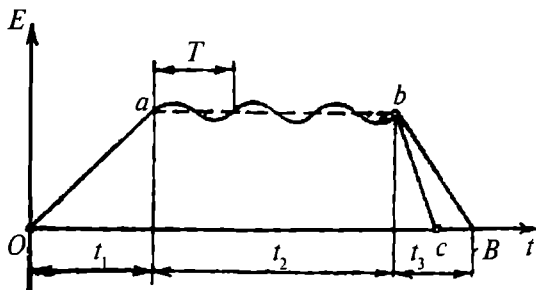
A_G ning bajarigan ishi mashina zvenolarining og'irligiga bog'liq bo'lib, agar zveno pastga qarab harakatlansa harakatlantiruvchi kuch, aksincha, yuqoriga qarab harakatlansa qarshilik kuchi vazifasini bajaradi. Uning matematik ifodasi quyidagicha bo'ladi:

$$A_G = \pm Gh .$$

$A_{e.k.}$ ning bajarigan ishini hisoblashda mashinaning harakat tenglamasida zvenolar qattiq deb qaraladi. Zvenolarning elastik deformatsiyalanishini aniqlash metodlari bilan mashina va mexanizmlar parametrlarini eksperimental tekshirish bobida tanishtiriladi. (2) tenglamaga mashinaning ish holatidagi harakat tenglamasi deb ataladi.

Agar mashina qismlarining harakati davriy bo'lsa, A_G va $A_{e.k.}$ larni hisobga olmasa ham bo'ladi. U holda (2) tenglama quyidagicha yoziladi:

$$\sum \frac{m_i v_i^2}{2} - \sum \frac{m_i v_0^2}{2} = A_{h.k.} - A_{f.q.} - A_{z.q.} . \quad (3)$$



V.3- shakl.

(3) tenglama tahlil qilinib, har qanday mashina harakatida uch asosiy davr (V.3- shakl) borligi aniqlanadi. Ular quyidagicha:

1. Mashinani yurgizish davri – t_1 .
2. Mashinaning barqaror yurish davri – t_2 .
3. Mashinaning to‘xtash davri – t_3 .

Quyida har bir davr bilan alohida tanishib chiqiladi.

1. Mashina yurgizilish davrida uning boshlang‘ich tezligi nolga

teng ($v_0 = 0$); kinetik energiyasi ham nol; $\sum \frac{mv_0^2}{2} = 0$ bo‘lganligidan (3) tenglama quyidagi shaklga keladi:

$$\sum \frac{m_i v_i^2}{2} = A_{h.k.} - A_{f.q.} - A_{z.q.},$$

bundan

$$A_{h.k.} = A_{f.q.} + A_{z.q.} - \sum \frac{m_i v_i^2}{2}. \quad (4)$$

Bundan shunday xulosa chiqarish mumkin: (4) tenglama mashinani yurgizuvchi kuchning ishidir, shu ish foydali va zararli qarshilik kuchlari bajargan ishlarning yig‘indisidan kattadir, qismlarning normal tezlikka erishuvini ta‘minlashida, inersiya kuchini yengish uchun sarflanadi. Buni V.3- shakldagi Oa grafikdan tushunish mumkin.

2. Mashinaning barqaror yurish davri. V.3- shakldagi grafikning ab to‘g‘ri chiziqli qismi, mashina barqaror yurish davrini ifodalaydi. Mashinaning barqaror harakatida tezlik o‘zgarmas, ya‘ni bo‘lib,

kinetik energiyasining orttirmasi ham nolga teng. U sholda (3) tenglama quyidagi ko‘rinishni oladi:

$$A_{h.k} = A_{f.q.} + A_{z.q.}; A_{h.k.} - A_{f.q.} - A_{z.q.} = 0. \quad (5)$$

(6) formuladan shunday xulosa chiqarish mumkin, mashinaning barqaror harakati davrida harakatlantiruvchi kuchlarning ishi foydali va zarali qarshilik kuchlari ishlarining yig‘indisiga teng bo‘ladi. Buni V.3- shakldagi grafikning *ab* gorizontol to‘g‘ri chizig‘ida tasvirlangan sinusoida egriligining bir davr ichidagi o‘zgarishi *T* dan ko‘rish mumkin.

3. Mashinaning to‘xtash davri. To‘xtash davri mashinaning oxirgi tezligi nolga teng ($v_i = 0$). Natijada (3) tenglama quyidagi ko‘rinishda ifodalanadi:

$$-\sum \frac{m_i v_i^2}{2} = A_{h.k.} - A_{f.q.} - A_{z.q.},$$

bunda $A_{h.k.} > A_{f.q.} + A_{z.q.}$.

Mashinaning to‘xtatish uchun $A_{h.k.} = 0$; $A_{f.q.} = 0$ bo‘lishi kerak, ya’ni:

$$A_{e.k.} = \sum \frac{m_i v_i^2}{2}. \quad (6)$$

(7) tenglamadan kinetik energiya, harakat davrida to‘plangan kinetik energiya bo‘lib, to‘xtash davrida zararli qarshiliklar kuchining bajargan ishini engish uchun sarflanadi. Bunda sun‘iy ravishda zararli qarshilikni ko‘paytirib, mashinaning to‘xtash vaqtini qisqartirish mumkin. Mashinaning bosh vallariga maxsus tormozlar o‘rnatish yo‘li bilan bu masala hal qilinadi. Masalan, avtomobilni to‘xtatish uchun, avval dvigatel harakati kardan validan ajratiladi, so‘ngra tormoz berib, avtomobil to‘xtatiladi.

Buni V.3- shakldagi grafikning *bb* va *bc* qiya so‘nuvchi chiziq-larida kumkin. *bc* kesma sun‘iy tormozlash natijasida mashinaning to‘xtash vaqti qisqarganligini ko‘rsatadi.

V.3- §. Mexanizm zvenolaridagi inersiya kuchlari

Inersiya kuchi mashina va mexanizm zvenolariga butun uzunlik bo'yicha taqsimlangan kuchlar qatoriga kirib, uning qiymatlari tezliklarning o'zgarishi – tezlanishiga to'g'ri proporsional ravishda o'sadi. Uning matematik ifodasi quyidagicha bo'ladi, ya'ni:

$$P_i = -ma_s; \quad (1)$$

$$M_i = -J_s \varepsilon, \quad (2)$$

bunda m – zveno massasi; a_s – zveno og'irlik markazining tezlanishi; J_s – zvenoning og'irlik markaziga nisbatan inersiya momenti.

Bu kuch ta'sirida mashina qismlari har xil yo'nalishda tebranishi (buralish, egilish), poydevor va ramaning titrashi mashinani tezda ishdan chiqarishi mumkin. Mexanizm detallarining mustahkamligi shu inersiya kuchining va inersiya kuch momentlarining to'g'ri hisobga olinishiga bog'liq bo'ladi.

Inersiya kuchi va inersiya kuchining momenti deb, tezlanish bilan harakatlantiruvchi zvenoga ko'rsatgan qo'shimcha ta'sir kuchiga aytiladi.

Agar mexanizmning biror zvenosi o'zgarimas tezlik (tezlanish nol bo'lsa) bilan harakat qilsa, shu zvenoda inersiya kuchi nolga teng bo'ladi. Tenglamalarning o'ng tomonidagi minus ishoralari, inersiya kuchi $P_{i,k}$ va inersiya kuch momentlari $M_{i,k}$ ning tezlanish yo'nalishlariga teskari yo'nalishda ekanliklarini ko'rsatadi. Inersiya kuchining qo'shni zvenolarga ta'sirini aniqlashda, inersiya kuchi zvenoning og'irlik markaziga qo'yilgan deb qaraladi. v tezlik va a tezlanish bilan to'g'ri chiziqli (ilgarima) harakat qilayotgan zvenoning inersiya kuchini topaylik (V.4-a shakl).

Harakatdagi zvenoning hamma nuqtalari bir xil trayektoriya bo'yicha harakat qilsa, bunday harakat to'g'ri chiziqli harakat deyiladi. Bir xil trayektoriyalarga ega bo'lgan nuqtalarning tezlik va tezlanishlari ham bir-biriga teng bo'ladi. Agar zvenoning elementar dm massasining inergiya kuchini hisoblasak, u quyidagicha bo'ladi:

$$dP_i = -dma. \quad (3)$$

$a = a_s$ ekanligini hisobga olib va zvenoni bir jinsli deb qarab, (3) tenglamani zveno massasi bo'yicha integrallasak, og'irlik markaziga qo'yilgan inersiya kuchining teng ta'sir etuvchisi topiladi:

$$P_i = \int m dm a_s - a_s \int dm = m a_s,$$

bu yerda $- P_i$ inersiya kuchini bundan buyon $P_{i.k.}$ qabul qilamiz.

Agar zveno (jism nuqtasi) harakati o'zgaruvchan egri chiziqli bo'lsa, u holda tezlanish ikkita normal va tangensial tezlanishlardan iborat bo'lishi nazariy mexanikadan ma'lum. Masalan, tebranma harakat qilayotgan zvenoning (koromislo) ixtiyoriy masofa ρ dagi K nuqtada olingan massa m ni ko'raylik (V.4-b shakl).

U holda massa m ikki tezlanishga ega bo'ladi. Bularning birinchisi ρ radius bo'ylab egirlik markazi D nuqtaga qarab yo'nalgan normal tezlanishdir, uning skalar miqdori quyidagicha aniqlanadi, ya'ni:

$$a^n = v^2/\rho = \omega^2\rho.$$

Ikkinchisi esa egirlik radiusi ρ ga perpendikular yo'nalishdagi urinma tezlanishdir, uning skalyar miqdori quyidagicha:

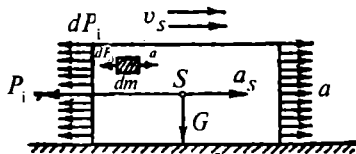
$$a' = \varepsilon\rho,$$

ε — zvenoning burchakli tezlanishi va topilgandan so'ng to'liq tezlanishning skalar miqdori va uning vektor yo'nalishi aniqlanadi:

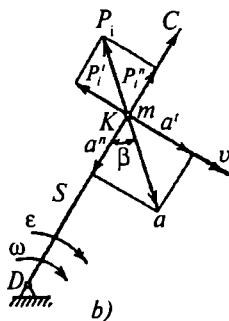
$$a = \sqrt{(a^n)^2 + (a')^2} + \rho\sqrt{\omega^4 + \varepsilon^2},$$

uning yo'nalishi β burchak borqali topiladi, ya'ni:

$$\frac{a'}{a^n} = \frac{\varepsilon\rho}{\omega^2\rho} = \frac{\varepsilon}{\omega^2} = \operatorname{tg}\beta.$$



a)



b)

V.4- shakl.

a^n va a' tezlanishlar o'z navbatida tezlanish yo'nalishiga qarama-qarshi yo'nalgan, normal (P_i^n) va urinma (P_i') inersiya kuchlarini beradi. Ularning skalar miqdorlari quyidagicha, ya'ni:

$$P_i^n = ma^n; \quad P_i' = ma'.$$

To'liq inersiya kuchi to'liq tezlanishga qarama-qarshi yo'nalishda bo'lib, uning skalyar miqdori tubandagicha:

$$\begin{aligned} P_i &= \sqrt{(P_i^n)^2 + (P_i')^2} = \sqrt{(ma^n)^2 + (ma')^2} = \\ &= \sqrt{m^2 [(a^n)^2 + (a')^2]} = -ma. \end{aligned}$$

V.4- §. Aylanma harakatdagi zvenoning inersiya kuchi

O'zgaruvchan burchakli tezlikda qo'zg'almas o'q atrofida aylanayotgan jismning (V.5-a shakl) inersiya kuch momentini, inersiya kuchini va inersiya kuchi qo'yilgan nuqtasini topish talab etilsin.

Uning aylanish tezligi ω , tezlanishi ϵ bo'lsin. Bunday jismlar aylanish o'qidan ρ masofada ajratilgan elementlar dm massa tezlanishining normal va urinma bo'lishi yuqorida ko'rildi, ya'ni:

$$a_i^n = \omega^2 \rho; \quad a_i' = \epsilon \rho.$$

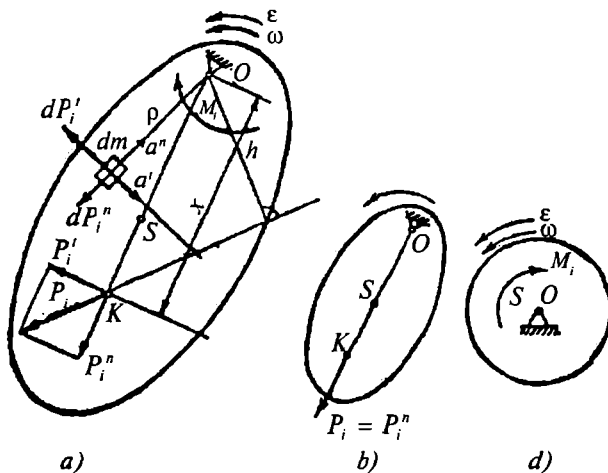
Normal va urinma chiziqli tezlanishlar o'z navbatida dP_i^n — normal va dP_i' — urinma inersiya kuchlarini hosil qiladi:

$$dP_i^n = -a_i^n dm; \quad dP_i' = -a_i' dm,$$

shuningdek, jism sirtida ajratilgan barcha elementlar massalar o'z inersiya kuchlariga ega bo'lib, ular tegishli normal va urinma tezlanishlarga qarama-qarshi yo'nalishda bo'ladi. Tenglamani integrallab, inersiya kuchlarining teng ta'sir etuvchilari topilishi mumkin:

$$P_i^n = -\int a_i^n dm = -\int \omega^2 \rho dm = -\omega^2 \int \rho dm;$$

$$P_i' = -\int a_i' dm = -\int \epsilon \rho dm = -\epsilon \int \rho dm.$$



V.5- shakl.

Tenglamadagi $\int \rho dm$ ifoda jismning aylanish o'qiga nisbatan statik momenti bo'lib, uning yechimi nazariy mexanikadan ma'lum, ya'ni:

$$\int_m \rho dm = l_{OS} m,$$

bu yerda l_{OS} – aylanish o'qi O bilan og'irlik markazi S orasidagi masofa.

Demak, tenglamani quyidagi ko'rinishda yozish mumkin:

$$P_i'' = -\omega^2 l_{OS} m = -a_s^n m; \quad P_i' = -\epsilon l_{OS} m = -ma_s'. \quad (4)$$

Urinma inersiya kuchlarining teng ta'sir etuvchi P_i' ning aylanish o'qi O ga nisbatan olingan momenti, inersiya kuchi momentini beradi. Uning matematik ifodasi quyidagicha:

$$M_i = \int dP_i' \rho = \epsilon \int \rho^2 dm,$$

binobarin, $\int_m \rho^2 dm = J_0$ belgilanadi, bu yerda M_i – inersiya kuchi

momenti; J_0 – zvenoning aylanish o‘qiga nisbatan inersiya momenti, bundan jismning aylanish o‘qiga nisbatan inersiya momenti topiladi:

$$M_i = -\varepsilon J_0. \quad (5)$$

Inersiya kuchlari qo‘yilgan nuqtani topishda birinchidan elementar inersiya kuchlarning teng ta‘sir etuvchisidan aylanish o‘qi O ga nisbatan moment olinadi, ya‘ni:

$$\sum M_0 = \int dP_i' \rho = \varepsilon \int \rho^2 dm = M_i. \quad (6)$$

Ikkinchidan inersiya kuchlarining teng ta‘sir etuvchi P_i' va P_i'' lari aylanish o‘qi O bilan og‘irlik markazi S ni tutashtiruvchi OS kesmaning davomida (x masofada) yotuvchi K nuqtaga qo‘yilgan deb faraz qilinadi. Bu kuchlarning momenti elementar inersiya kuchlaridan olingan momentlar yig‘indisiga teng bo‘ladi:

$$M_i = P_i' \cdot x. \quad (7)$$

(7) va (6) ifodalari tenglasak,

$$P_i' \cdot x = -\varepsilon \int \rho^2 dm$$

yoki

$$-\varepsilon l_{OS} mx = \varepsilon \int \rho^2 dm.$$

Bunda inersiya kuchlarining teng ta‘sir etuvchilari qo‘yilgan K nuqtaning aylanish o‘qi bilan tashkil qilgan oralig‘i x ni topish mumkin:

$$x = \frac{\varepsilon \int \rho^2 dm}{\varepsilon l_{OS} m} = \frac{J_0}{l_{OS} m}, \text{ mm}.$$

Inersiya kuchi qo‘yilgan K nuqta zarb markazi deb ataladi. Zarb markazi hamma vaqt og‘irlik markazidan pastda, og‘irlik markazining aylanish o‘qi bilan tutashish chizig‘ida yotadi. Zarb markaziga qo‘yilgan to‘liq inersiya kuchi, normal va urinma inersiya kuchlarining geometrik yig‘indisi ko‘rinishida olinadi:

$$P_i = \sqrt{(P_i')^2 + (P_i'')^2} .$$

To'liq inersiya kuchini bilgan holda inersiya kuch momentini topish uchun P_i ni aylanish o'qiga, nazariy mexanika kursidan ma'lum bo'lgan qoidaga binoan olib qo'yish kifoya yoki P_i kuchidan aylanish o'qi O ga nisbatan moment olish kerak (V.5-a shakl):

$$M_i = P_i h ,$$

bu yerda h — aylanish o'qidan P_i kuch ta'sir chizig'iga tushirilgan perpendikular. Quyida inersiya kuchi va uning momentlari tezlik va og'irlik markazga bog'liq ekanligini ko'rsatuvchi xususiy hollar bilan tanishtirib chiqiladi.

1. Biror jism o'zgarmas burchakli ω tezlik bilan O o'q atrofida aylanayotgan bo'lsin (V.5-b shakl). U holda

$$\omega = \text{const}, \quad \varepsilon = 0, \quad M_i = 0, \quad P_i' = 0 ,$$

bunda faqat bitta normal inersiya kuchi paydo bo'lib, uning qiymati to'liq inersiya kuchiga teng.

$$P_i = P_i'' = -\omega^2 l_{OS} m .$$

2. Agar zvenoning aylanish o'qi og'irlik markazida bo'lib, u o'zgaruvchan tezlik bilan aylansa (V.5-d shakl), u holda:

$$P_i' = 0 ; \quad P_i'' = 0$$

bo'lib, bunda faqat inersiya kuchining momenti qoladi:

$$M_i = -J_3 \varepsilon .$$

3. Agar zvenoning og'irlik markazi aylanish o'qida bo'lib, o'zgarmas burchak tezligida aylansa, u hoda:

$$P_i' = 0 ; \quad P_i'' = 0 ; \quad M_i = 0$$

bo'ladi.

V.5- §. Murakkab tekis harakat qiluvchi zvenoning inersiya kuchi va inersiya kuchining momenti

Murakkab tekis harakat qiluvchi biror zvenoni ko'rib chiqaylik, masalan, krivoship-polzunli mexanizm shatunining harakati (V.6-a shakl). AB shatun A va B nuqtalarining tezlanishlari ma'lum (V.6-b shakl). Shatunning inersiya kuchi, uning yunalishi va qo'yilgan nuqtasini topish talab etilsin. Shatunning og'irlik markazini S deb belgilanib, zvenoning tezlanish rejası tuziladi (V.6-d shakl).

Shatunning harakati murakkab bo'lib, shatun og'irlik markazining a_s tezlanishi A nuqtaga nisbatan aylanma tezlanishdan a_{SA} hamda bilan birga ilgarilama tezlanish a_A dan iborat bo'ladi, ya'ni:

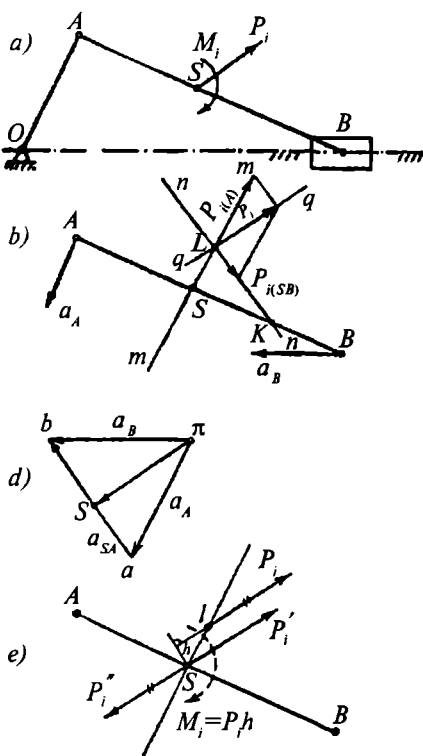
$$\overline{a_s} = \overline{a_A} + \overline{a_{SA}}.$$

Tenglamadagi tezlanishlar o'z navbatida inersiya kuchlarini keltirib chiqaradi:

$$\overline{P_{i(S)}} = \overline{P_{i(A)}} + \overline{P_{i(SA)}},$$

bunda: $P_{i(S)}$ – og'irlik markazi S ga qo'yilgan inersiya kuchi – to'liq inersiya kuchi; $P_{i(A)}$ – S nuqtaning A bilan birga harakatlanishidan hosil bo'lgan ilgarilama inersiya kuchi; $P_{i(SA)}$ – S nuqtaning A atrofida aylanishidan hosil bo'lgan inersiya kuchi;

Ilgarilama inersiya kuchi $P_{i(A)} = -ma_s$ ga teng bo'lib, tezlanish rejasidagi vektor kesmaga parallel, shatunning og'irlik markazidan o'tgan $\rho_a \parallel m-m$ chizig'ida yotadi.



V.6- shakl.

Aylanma inersiya kuchi esa shatunning zarb markazi K nuqtadan o'tgan $a_{SA} \parallel n-n$ chizig'ida yotadi, ya'ni

$$P_{i(SA)} = -ma_{SA}$$

Zarb markazi K nuqta shatunning SB oralig'ida bo'ladi, u quyidagi ifodadan topiladi:

$$L_{AK} = X = \frac{J_A}{L_{AS} \cdot m},$$

bunda

$$J_A = J_S + mL_{AS}^2,$$

demak,

$$J_{AK} = \frac{J_S + mL_{AS}^2}{mL_{AS}} = \frac{J_S}{mL_{AS}} + l_{AS}.$$

$P_{i(A)}$ $P_{i(SA)}$ inersiya kuchlari ta'sir chiziqlarining kesishishidan L nuqta topiladi. To'liq inersiya kuchi shu L nuqtadan o'tishi kerak. To'liq inersiya kuchi quyidagicha aniqlanadi:

$$\bar{P}_{i(S)} = \bar{P}_{i(A)} + \bar{P}_{i(SA)} = -m(\bar{a}_A + \bar{a}_{SA})$$

yoki

$$P_i = -ma_S$$

bo'lib, to'liq inersiya kuchi πS ga parallel L nuqtadan o'tgan $q-q$ chizig'ida yotadi (V.6-b shakl):

$$\pi S \parallel q-q.$$

Shunday qilib, P_i kuchi qo'yilgan nuqta va uning ta'sir yo'nalishi aniqlandi. Yuqorida bayon etilgan inersiya kuchini topish usuli grafik usul deyiladi.

Inersiya kuchining qo'yilgan nuqtasiga zveno ustida bo'lmanligi sababli masalani echishda, ya'ni inersiya kuchining zveno sharnirlariga ta'sirini topishda ancha qiyinchilik tug'diradi. Masalani ishlashning eng qulay usuli, topilgan inersiya kuchini shatunning og'irlik markaziga keltirib olishdir. Buni nazariy mexanika kursida ko'rib o'tilgan qonunlarga asosan, momentlar usuli bilan keltirish

mumkin. Buning uchun shatun og'irlik markazi S ga miqdori P_i ga teng bo'lgan va unga qarama-qarshi yo'nalgan kuch qo'yiladi (V.6-e shakl):

$$(P_i P_i) \infty S.$$

P_i bilan P_i kuchlari h yelkali juftlik kuchni tashkil qiladi. Uning momenti:

$$M_i = P_i h = -J_S \cdot \varepsilon$$

bo'lib, S nuqtada esa yana $P_i = P_i$ inersiya kuchi qoladi. Bu inersiya kuchining skalar qiymati:

$$P_i = -ma_S$$

Shunday qilib, L nuqtadagi P_i kuchning o'rniga shu kuchga ekvivalent bo'lgan, og'irlik markaziga qo'yilgan tezlanishlarga teskari yo'nalishdagi kuch va momentini oldik (V.6-e shakl):

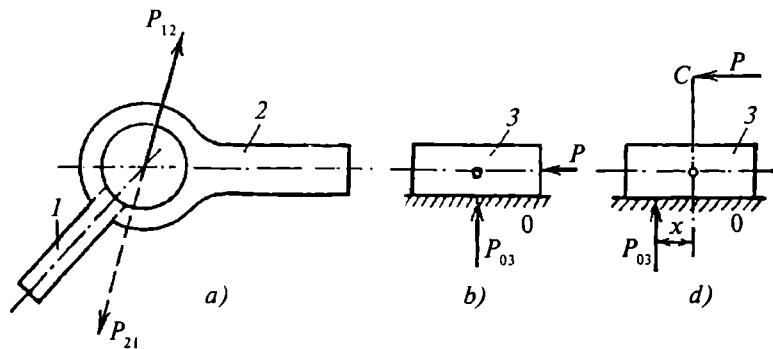
$$P_i = -ma_S; \quad M = -J_S \cdot \varepsilon$$

Zvenoda hosil bo'ladigan inersiya kuchi va inersiya kuch momentlarini analitik usul bilan ham hisoblab topilishi mumkin. Buning uchun tegishli zvenoning chiziqli va burchakli tezlanishlari analitik usul bilan aniqlanib, so'ngra massasiga ko'paytirish kifoya.

V.6- §. Quyi kinematik juftlikli tekis mexanizmining kuch hisobi

Quyi kinematik juftlikli tekis mexanizm zvenolari o'zaro faqat aylanma yoki sirpanma kinematik juftlik hosil qilib birikadi.

Mexanizmlar kinematikasining taxlilidan (I bob) ma'lumki, zvenolar kinematik juftlik tashkil qilib birikishi natijasida bog'lanish sodir bo'ladi. Shu bog'lanish ma'lum kuch ta'sirida bo'lib, u bog'lanish kuchi yoki reaksiya kuchi deb ataladi. Reaksiya kuchi P harfi bilan belgilanib, uning ostiga oldin ta'sir qiluvchi zvenoning nomi yoziladi. Masalan, P_{12} – zveno 1 ning zveno 2 ga ta'sir kuchi, P_{21} zveno 2 ning zveno 1 ga ta'sir kuchi (V.7- shakl).



V.7- shakl.

Aylanma harakatli kinematik juftlikda reaksiya kuchlarining ta'sir chiziqlari hamma vaqt ham sharnir markazidan o'tadi. Kuch hisobida uning qiymati va ta'sir yo'nalishi topiladi (V.7-a shakl).

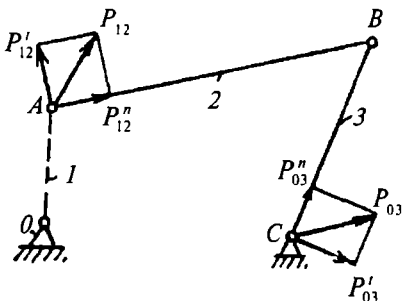
Sirpanma harakatli kinematik juftlikda reaksiya kuchi, zveno 3 ning yo'naltiruvchi O ga tekkan sirtida, sirtga perpendikular yo'nalishda bo'lib, lekin kuch hisobida esa uning na qiymati va na ta'sir nuqtasi ma'lum bo'ladi (V.7-b, d shakl, bunda noma'lumlar: P_{03} va x).

Mexanik kinematik juftlaridagi reaksiya kuchlarni topish uchun avval mexanizm struktura guruhlariga bo'linadi (I bobga qarang). Bu guruhlar Assur guruhlaridir. So'ngra Assur guruhlarining mexanizm uchun, eng oxirgilaridan boshlab sekin-asta oldingi guruhlariga va nihoyat yetakchi zvenoning kuch hisobiga kelinadi. Bunda oldingi topilgan reaksiya kuchlari keyingi va nihoyat yetakchi zvenoga keltirilgan reaksiya kuchi bo'lib ta'sir etadi.

Assur guruhini yetakchi va boshqa (stoyka) zvenolardan ajratilganda uning sharnirlariga ajratilgan guruhining ta'sir kuchi (reaksiya) qo'yiladi. Bu kuchlarning miqdori va yo'nalishi noma'lum bo'lib, ular sharnir markazidan o'tgan bo'ladi.

Noma'lum kuchlar ikkita tashkil etuvchi normal va urinma kuchlarga ajratiladi (V.8- shakl):

$$\bar{P}_{12} = \bar{P}_{12}^n + \bar{P}_{12}^t; \quad \bar{P}_{03} = \bar{P}_{03}^n + \bar{P}_{03}^t.$$



V.8- shakl.

Tenglamalardagi $P_{12}'' - AB$ zveno o'qi bo'ylab, P_{03}'' esa CB zveno o'qi bo'ylab yo'nalgan P_{12}' va P_{03}' lar AB va BC zveno o'qlariga perpendikular yo'nalishda bo'ladi.

Mexanizmga ta'sir etadigan kuchlar statik va dinamik usullar bilan hisoblanishi mumkin.

Statik usul bilan hisoblashda zvenolarning og'irlik kuchlari va qo'yilgan boshqa kuchlar hisobga olinib, u faqat sekin harakatlanuvchi mexanizmlarda foydalanishi mumkin. Dinamik usul bilan hisoblashda shu kuchlarga zvenolarning tezlanish bilan harakatlanishidan hosil bo'ladigan inersiya kuchlari ham qo'shiladi.

Mexanizmlarning dinamik kuch hisobida, Dalamber prinsipidan foydalaniladi. Bu prinsip quyidagicha ta'riflanadi:

Zvenolarga ta'sir qilayotgan hamma kuchlarga (reaksiya kuchi, ta'sir qilayotgan kuch, berilgan kuch va boshqalar) zvenolar harakatidan hosil bo'lgan inersiya kuchlari qo'shilsa, shu onda sistema kuchlaridan zveno muvozanatda bo'ladi.

Ta'rifga binoan dinamik kuch ta'siridagi sistema ma'lum bir onda statik sistema aylanar ekan, u sistemaga kinetostatik usul deyiladi. Buning matematik ifodasi quyidagicha yoziladi:

$$\sum_{i=1}^n P = \sum P_i + \sum P_n = 0.$$

II klass 2- tartibli Assur guruhlarining kuch hisobi (kineto-statika) texnikada ishlatiladigan mexanizmlar asosan II klass 2- tartibli Assur guruhlarining ketma-ket ulanishi natijasida yaratiladi. Masalan, ko'ndalang randalash stanogining stolini suruvchi mexanizm esa ikkinchi modifikatsiyasidan, ko'ndalang randalash stanogining randalash mexanizmi uchinchi modifikatsiyasidan tashkil topgan (V.8- shakl.)

Quyida II klass 2- tartibli Assur guruhlaridan bir nechtasining kuch hisobi bilan tanishtiriladi.

Birinchi modifikatsiya. V.9-*a* shaklda berilgan birinchi modifikatsiya Assur guruhining 2 va 3 zvenolariga massa m_2, m_3 lar, kuch P_2, P_3 lar hamda moment M_2, M_3 lar ta'sir etadi. Shu kuch va momentlar ta'sirida B, C va D sharnirlaridagi reaksiya kuchlari topilsin.

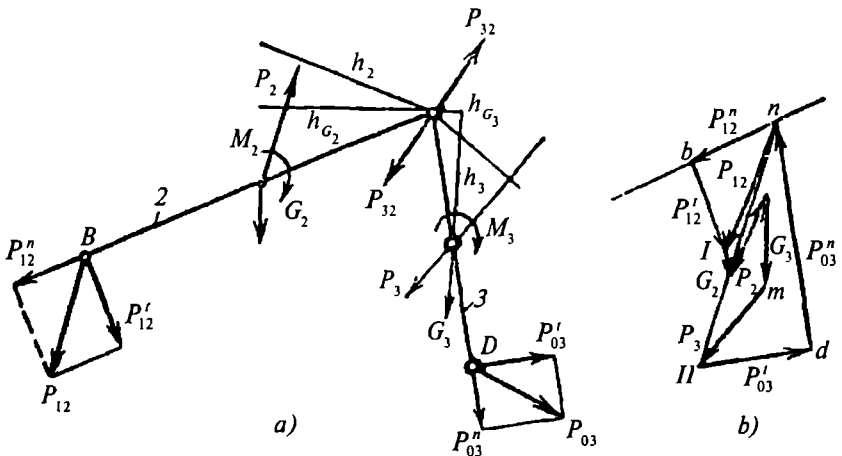
B va D nuqtalarda guruh yetakchi va qo'zg'almas zvenodan (sharnirlarda) ajratilgan (V.8- shaklga qarang). Shu kinematik juftliklarda tashlab yuborilgan zvenolarning ta'sirlarini reaksiya kuchlari bilan almashtiramiz. B nuqtaga zveno 1 ning zveno 2 ga ta'sir kuchi P_{12} ni, D nuqtaga esa stoykaning zveno 3 ga ta'sir kuchi P_{03} ni keltirib qo'yamiz. C sharnirda zveno 2 ning zveno 3 ga ta'siri P_{23} orqali belgilab olinadi:

$$P_{23} = -P_{32}.$$

B va D sharnirlardagi reaksiya kuchlari (P_{12} va P_{32}) ni normal va urinma tashkil etuvchi kuchlarga ajratiladi:

$$\bar{P}_{12} = \bar{P}_{12}^n + \bar{P}_{12}'; \quad \bar{P}_{03} = \bar{P}_{03}^n + \bar{P}_{03}'.$$

Shundan so'ng, guruhdagi 2 va 3 zvenolar o'zlariga ta'sir etayotgan kuchlar va momentlar ta'sirida, hozirgi onda, muvo-



V.9- shakl.

zanatda deb qaralib, zvenolardan alohida-alohida sharnir markazi C ga nisbatan moment olinadi:

$$\sum M_{C(2)} = 0.$$

Bundan foydalanib urinma reaksiya kuchlari topiladi. Bu tenglama 2 zveno uchun quyidagi ko'rinishni oladi:

$$\sum M_{i(2)} = -P'_{12} \cdot L_{BC} + M_2 + P_2 h_2 = 0,$$

bundan

$$P'_{12} = \frac{m_2 + P_2 h_2}{L_{DC}}.$$

Zveno 3 uchun esa:

$$\sum M_{C(3)} = P'_{03} \cdot L_{CD} + M_3 + P_3 h_3 = 0, \quad P'_{03} = \frac{(M_2 + P_3 h_3)}{L_{CD}}.$$

Tenglamadagi L_{BD} , L_{CD} , h_2 va h_3 lar tegishlicha kuchlarning moment yelkalari bo'lib, mexanizm mashtabida hisobga olinadi. Masalan:

$$L_{BC} = BC \cdot K_m; \quad h_2 = h'_2 \cdot K_m,$$

bu yerda BC — zveno 2 ning chizmadagi uzunligi (mm).

P'_{12} va P''_{12} larning qiymatlari musbat ishora bilan chiqsa yo'nalish to'g'ri olinadi, manfiy chiqsa reaksiya kuchi yo'nalishlari aksincha olinadi. P''_{12} va P''_{03} normallarning qiymatlarini va aniq yo'nalishlarini topish uchun guruhga ta'sir etayotgan kuchlarning muvozanat sharti quyidagicha ifodalanadi:

$$\sum P = P''_{12} + P'_{12} + P_2 + P_3 + P'_3 + P'_{03} + P''_{03} = 0.$$

Tenglamaning geometrik chizmasi K_p mashtabida yasalib, kuchlar rejasi deb ataladi. Kuchlar rejasi tenglamada ko'rsatilgan ketma-ketlikda P'_{12} dan boshlanadi. Keyin P''_{12} va P''_{03} lar P'_{12} dan oldin va P'_{03} dan so'ng BC va CD ga parallel ravishda normal chiziqlar o'tkaziladi (V. 9-b shakl, b va d nuqtalar). Normallar

kesishgan nuqtasi hosil qilgan normal P_{12}^n va P_{03}^n larni beradi (V.9-*b* shakl). Ularning kuch rejasidagi vektor kesmalarini kuch mashtabi K_p ga ko'paytirilib qiymatlari topiladi:

$$P_{12}^n - bn \cdot K_p; \quad P_{03}^n - dn \cdot K_p; \quad K_p - \frac{P_{12}'}{bl} \left[\frac{H}{NIM} \right].$$

Kuch planidagi P_{12}' va P_{12}^n geometrik qo'shib, ajratilgan birinchi zvenoning ikkinchisi ta'sir reaksiya kuchining umumiy qiymati va ta'sir yo'nalishi topilishi mumkin:

$$\bar{P}_{12} = \bar{P}_{12}^n + \bar{P}_{12}'.$$

Kuch rejasidan

$$P_{12} = nl \cdot K_p, [H].$$

Shu tartibda P_{03}^n va P_{03}' larning ham umumiy qiymati va ta'sir yo'nalishi topiladi:

$$\bar{P}_{03} = \bar{P}_{03}^n + \bar{P}_{03}'.$$

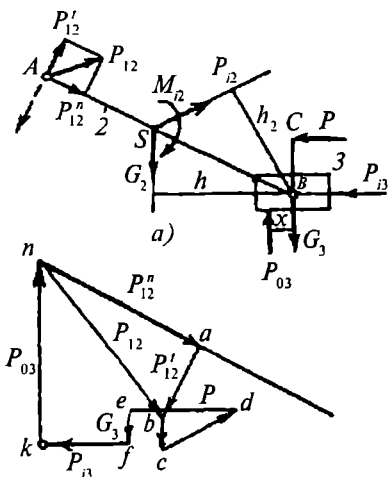
Kuch rejasidan esa

$$P_{03} = nll \cdot K_p, [H].$$

C sharnirdagi reaksiya kuchi ($P_{23} = -P_{32}$) kuch rejasidan har bir zveno uchun alohida olingan kuch vektor tenglamasiga binoan aniqlanadi (V.9- shakl, *mn* kesma):

Ikkinchi modifikatsiya. Bunda zveno 2 ga, harakat natijasida hosil bo'lgan inersiya kuchi P_i va inersiya kuchi momenti M_i , zveno 3 ga esa P_{i3} inersiya kuchi ta'sir etadi. P kuchi zveno 3 ga qo'yilgan foydali kuchdir. m_2 va m_3 lar esa zvenolarning massalari.

Yetakchi zvenodan *A* sharnirda va qo'zg'almas zveno (yo'naltiruvchi)dan Assur guruhi ajratiladi. Qo'zg'aluvchi va qo'zg'almas zvenolardan ajralgan sharnir va sirtlaridan olib tashlangan zvenolar ta'siri P_{12} va P_{03} lar bilan belgilanadi. Ularni normal va P_{12}' urinma tuzuvchilarga ajratamiz. P_{03} reaksiya yo'nalishi $x-x$ o'qiga perpendikular bo'lib, quyilgan nuqtasi (x masofa)ning qiymati aniqlangandan so'ng topiladi (V.10- shakl).



V.10- shakl.

Zveno 2 va 3 larning biriktiruvchi sharnir markaziga nisbatan zveno 2 dagi kuchlar momentlarining yig'indisi olinib, u nolga tenglanadi:

$$\sum P_{B(2)} = P'_{12} \cdot L_{AB} + P_{i2} h_2 - M_{i2} = 0.$$

Tenglamadan noma'lum, P'_{12} topiladi:

$$P'_{12} = \frac{-P_{i2} h_2 + M_{i2}}{L_{AB}}.$$

P'_{12} ning qiymatiga manfiy deb qaralib, vektor yo'nalishi o'zgartiriladi. So'ngra guruhga

ta'sir etuvchi kuchlarning muvozanatlik shartidan foydalanib P'_{12} va P_{03} lar topiladi. Buning uchun quyidagi tenglama tuziladi:

$$\sum P_i = \bar{P}'_{12} + \bar{P}'_{12} + \bar{G}_2 + \bar{P}_{i2} + \bar{P} + \bar{G}_3 + \bar{P}_{i3} + \bar{P}_{03} = 0.$$

Bunga asosan kuchlar rejasi masshtabda quriladi. Ularga tegishli vektor kesmalar quyidagicha topiladi:

$$ab = \frac{P'_{12}}{K_P}, \text{ mm} - P'_{12} \text{ kuchining vektor qiymati};$$

$$cd = \frac{P_{i2}}{K_P} - P_{i2} \text{ inersiya kuchining vektor qiymati};$$

$$de = \frac{P}{K_P} - P \text{ kuchning vektor qiymati};$$

$$ek = \frac{P_{03}}{K_P} - P_{03} \text{ inersiya kuchining vektor qiymati}.$$

Ixtiyoriy a nuqtadan ab kesma P'_{12} ga, b dan esa bd ni P_{i2} ga, d dan de ni P kuchiga, e dan ek kesma P_{03} inersiya kuchiga

parallel ravishda o'tkaziladi. Ochiq ko'pburchaklikning a va k nuqtalaridan tegishli P_{12}^n ni AB ga parallel, P_{03} ni $x-x$ o'qiga perpendikular qilib o'tkaziladi, ularning kesishgan nuqtasi n ni beradi. Shunday qilib, $abcdekn$ yopiq konturdan iborat kuchlar rejasi hosil qilindi (V.10- b shakl).

Undan:

$$P_{12}^n = naMK_p, \text{ H} - A \text{ nuqtadagi normal kuch};$$

$$P_{03} = kn \cdot K_p - x-x \text{ yo'naltiruvchining polzunga ta'sir kuchi};$$

$$P_{12} = nb \cdot K_p - A \text{ nuqtadagi to'la reaksiya kuchi.}$$

B nuqtadagi reaksiya kuchi $P_{23} = -P_{32}$ lari topiladi. Buning uchun zveno 2 ga tegishli kuchlarning kuch muvozanat tenglamasi yoziladi:

$$\sum P_{i(2)} = P_{12} + P_{i2} + G_2 + P_{32} = 0,$$

demak, $P_{32} = nd \cdot K_p$ [H] – zveno 3 ning zveno 2 ga ta'sir kuchi.

Agar kuch muvozanat tenglamasi zveno 3 uchun quyidagicha yozilsa:

$$\sum P_i = P_{12} + P_{i3} + P + G_3 + P_{23} = 0,$$

yuqoridagi kuchlar rejasidan: $P_{23} = dn \cdot K_p$ [H] kelib chiqadi.

Demak, B shamiridagi reaksiya kuchlar o'zaro teng va qarama-qarshi yo'nalishda bo'ladi:

$$P_{23} = -P_{32}.$$

P_{03} reaksiya kuchining qo'yilgan nuqtasini topish uchun zveno 3 ning muvozanat holati ko'riladi. Buning uchun B nuqtaga nisbatan moment olinib, u nolga tenglanadi:

$$\sum M_{B(3)} = -P \cdot BC + P_{03}x = 0,$$

bundan:

$$x = (P \cdot BC) / P_{03}, \text{ [mm].}$$

Topilgan x masofa P_{03} reaksiya kuchi qo'yilgan nuqtani ko'rsatadi.

V.7- §. Mexanizmlarning kuch hisobida N.E. Jukovskiyning qattiq richag metodi

Mexanizm zvenolari qo'yilgan kuchlar ta'sirida harakatlanishi, ya'ni zveno nuqtalari ko'chishi mumkin. Ko'chish mexanizmi yetakchi zvenosiga qo'yilgan biror kuch ta'sirida oniy muvozanatda bo'ladi. Zvenolarning ko'chishidan hosil bo'lgan quvvatlarni $N_{\text{muv}} = M_{\text{muv}} \cdot \omega$, $N_{\text{har}} = P_i v_i$ va $N_{f,q} = P_{\text{ark}} \cdot v_i \cos P^{\wedge} v$ lar bilan belgilasak, mexanizmning quvvat ta'siridan shu ondagi muvozanatlik sharti umumiy ko'rinishda quyidagicha yoziladi:

$$N_{\text{har}} = N_{f,q} \cdot N_{\text{og'ir}}$$

yoki

$$\sum M_i \omega_i \pm \sum P_i v \cdot \cos \beta_i \pm G_i V_i \cdot \cos \beta_i = M_{\text{muv}} \omega,$$

bunda: M_i , P_i , G_i — zvenolarga ta'sir qilayotgan moment, kuch va o'z og'irligi; ω va ω_i — yetaklovchi va boshqa zvenolarning burchak tezligi; v_i — kuch yoki og'irlik qo'yilgan zveno nuqtasining chiziqli tezligi; β_i — tezlik va kuch, og'irlik vektorlari orasidagi burchak.

Agar aylanma harakatdagi, ya'ni krivoshipning aylanishidagi aylantiruvchi kuch P bo'lsa (V.11- shakl), P hamda v_A larning yo'nalishi bir-birining ustiga tushib qolsa, aylantirish quvvati $N = P v_A$ ga teng bo'ladi. Bunda v_A ning vektori $OA = R$ radiusga teng deb olinsa, $N = P \cdot OA$ ga teng bo'lib, markazga nisbatan olingan momentni eslatadi.

Agar kuch va tezlik vektorlarining yo'nalishlari bir chiziq ustida yotmasa, quvvat

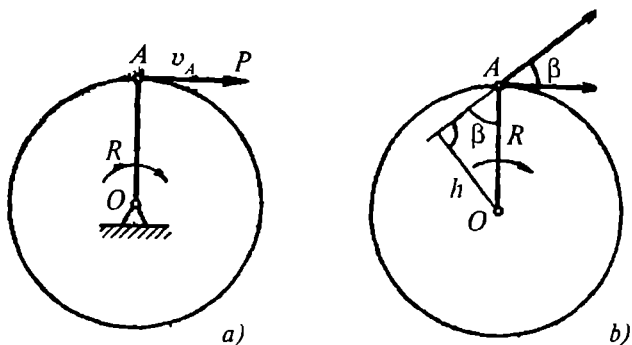
$$N = P \cdot v_A \cdot \cos \beta \quad (1)$$

ga yoki yuqoridagi singari P kuchidan O markazga nisbatan olingan momentga teng bo'ladi. Buning uchun O markazdan kuch (P)ning ta'sir chizig'iga perpendikular (h) tushirish kerak:

$$N = P \cdot h,$$

bunda $h = R \cos \beta$ bo'lib, quvvat esa

$$N = PR \cos \beta. \quad (2).$$



V.11- shakl.

(1) va (2) larni tenglashtirsak, $PR\cos\beta = Pv_A\cos\beta$ yoki $R=v_A$ ekani kelib chiqadi.

Bunga erishishning ikki usuli bor: mexanizm zvenolariga qurilgan tezlik rejasini yetakchi zvenoning aylanish tezligiga qarama-qarshi qilib, 90° ga burib qurish yo'li bilan; 2) mexanizm zvenolariga ta'sir qilayotgan kuch vektorlarini qo'yilgan nuqtasi atrofida soat mili aylanishida 90° ga burib, tezlik rejasining bir nomli nuqtalariga ko'chirib kelish yo'li bilan.

Birinchi usulda tezliklarning vektor yo'nalishlari zvenolar ustiga tushib, kuchning yelkasini hosil qiladi.

Ikkinchi usulda ham tezlik vektorlari kuchning yelkasi vazifasini bajaradi.

V.8- §. Jukovskiy richagi asosida kuch hisobini bajarish tartibi

1. Mexanizm zvenolariga qo'yilgan va ta'sir qilayotgan kuchlar topiladi hamda ularning yo'nalishlari aniqlanib, zvenolarning ko'rsatilgan nuqtasiga (og'irlik markaziga, sharnirlarga va h.k.) qo'yiladi.

2. Mexanizm zvenolariga ta'sir qilayotgan inersiya kuchi momentlari juft kuch bilan almashtiriladi.

3. Mexanizmning tezlik rejasini quriladi va uning ma'lum nuqtalariga (mexanizm zvenolarining nuqtalari singari) kuchlarni soat

milining aylanish yo'nalishi bo'ylab 90° ga burib quriladi yoki tezlik rejası yetakchi zvenoning aylanish yo'nalishiga teskari yo'nalishda 90° ga burib quriladi va mexanizm zvenolarining nuqtalariga qo'yilgan kuchlar o'z yo'nalishida tezlik rejasiga ko'chirib keltiriladi.

4. Tezlik rejasining qutbıga nisbatan moment olinadi. Moment miqdori yetakchi zvenoga qo'yilgan muvozanatlovchi moment ta'sirida muvozanatda bo'ladi.

Qutbga nisbatan olingan momentlar muvozanatlovchi quvvatlar tenglamasini beradi. Chunki momentning yelkasi vazifasini tezlik vektori bajaradi. Bu usulda olingan momentlarning yelkasi Jukovskiyning yordamchi richagi deyiladi.

Jukovskiyning yordamchi richagi yordamida yetakchi zvenoga qo'yilgan muvozanatlovchi kuch yoki u ma'lum bo'lsa, yetaklanuvchi zvenodagi foydali kuchni yoki biror zvenoga ta'sir etayotgan kuchni mexanizmni Assur guruhlariga ajratmasdan topish mumkin. Quyida yetakchi zvenoga qo'yilgan muvozanatlovchi kuchni yoki momentni topishda yordamchi richagdan foydalanishni ko'ramiz.

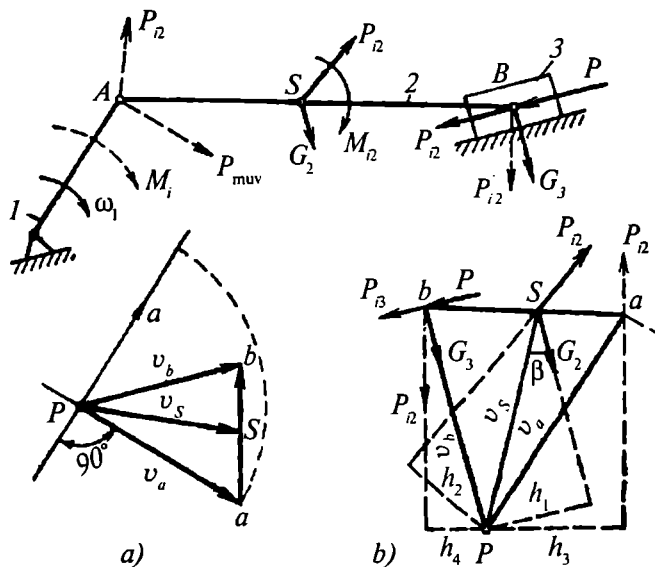
Krivoship-shatunli mexanizm berilgan bo'lib, krivoshipning muvozanatlovchi kuchi va momentini topish talab qilinsin.

Bunda mexanizm zvenolariga ta'sir etayotgan kuchlar va zveno og'irliklari berilgan yo'nalishda qo'yib olinadi. Harakatdan hosil bo'lgan inersiya kuchi va inersiya kuchi momentlari ham topilib, zveno og'irlik markaziga keltirilib qo'yiladi.

Masalan, mexanizmning polzunıga ta'sir etayotgan kuch – foydali qarshilik kuchi P , zvenolarning og'irliklari G_2 va G_3 harakatdan hosil bo'lgan inersiya kuchlari P_{i2} va P_{i3} hamda inersiya kuchi momenti M_{u2} bo'lsin (V.12- shakl).

Bunday mexanizm yetakchi zvenoga qo'yilgan muvozanatlovchi moment (M_m) ta'sirida muvozanatda bo'ladi.

Muvozanatlovchi momentni topish uchun mexanizmning tezliklar rejasini (V.12-*a* shakl) yetakchi zvenoning aylanish yo'nalishiga qarama-qarshi tomonga 90° ga burib quramiz (V.12-*b* shakl) 90° ga burib qurilgan tezliklar rejasiga mexanizmga ta'sir qilayotgan kuchlarni o'z yo'nalishida ko'chirib keltiramiz. ν nuqtaga P , P_{i3} va G_3 larni, S nuqtaga P_{i2} va G_2 larni hamda muvozanatlovchi M_m



V.12- shakl.

va M_i inersiya kuchi momentlarini juft kuch bilan almashtirib, A va B nuqtalarga qo'yamiz:

$$M_{\text{muv}} = P_{\text{muv}} \cdot OA; \quad M_2 = P_{i2} \cdot AB.$$

So'ngra tezlik rejasining qutbiga nisbatan momentlar tenglamasini tuzamiz. Bu tenglama mexanizmning quvvatlar tenglamasi bo'ladi:

$$\begin{aligned} \sum M\omega = P_m \cdot v_A - P_{i2}h + G_2h_1 + P_{i3} \cdot h_2 - P_{i3}h_2 - \\ - P_{i3} \cdot Pb - P \cdot pb - P_{i2} \cdot h_4 = 0, \end{aligned}$$

bundan

$$P_{i2}h - P_{i2} \cdot h_4 = P_{i2}v_{AB} = -M_{i2}\omega.$$

Pb vektor v_b tezlikni beradi.

$$h_1 = v_s \cdot \sin \beta_1; \quad h_2 = v_s \cdot \sin \beta_2;$$

Demak,

$$P_m = \frac{P_{i2}v_{AB} - G_2v_s \sin \beta_1 - P_{i2} \cdot \sin \beta_2 + P_{i3}v_B + Pv_B}{v_A}.$$

Muvozanatlovchi kuch topilganidan so'ng muvozanatlovchi moment quyidagicha topiladi:

$$M_m = P_m \cdot OA \text{ [H} \cdot \text{m]}.$$

Mashina va mexanizmlar dinamikasi (V bob)ga doir masala

1- masala. V.13-*a* shaklda berilgan olti zvenoli mexanizmning 5- vaziyati uchun kuch hisobi bajarilib, yetakchi zvenoning muvozanatlovchi momenti topilsin. Mexanizm 5- vaziyatining tezlanish rejası va tezlanish qiymatlari (II.3- masaladan) ma'lum.

Koromislo va shatunlarning og'irlik markazi oraliqlari: $BC_2 = 0,15 \text{ m}$, $CB = 0,1 \text{ m}$, $ES_4 = 0,1 \text{ m}$; zvenolar massasi: $m_2 = 3 \text{ kg}$, $m_3 = 2,5 \text{ kg}$, $m_4 = 2 \text{ kg}$, $m_5 = 3,5 \text{ kg}$. Zvenoning og'irlik markaziga nisbatan inersiya momentlari:

$$J_{\Omega_2} = 45 \cdot 10^{-3} \text{ kg} \cdot \text{m}^2; J_{S_3} = 40 \cdot 10^{-3} \text{ kg} \cdot \text{m}^3;$$

$$J_{S_4} = 35 \cdot 10^{-3} \text{ kg} \cdot \text{m}^2.$$

Polzunga $x-x$ o'qi bo'ylab yo'nalishda ta'sir qiluvchi foydali qarshilik kuchi $P = 500 \text{ N}$ bo'lsin.

Yechish. a) Zveno 2, 3, 4 va 5 larga ta'sir qiladigan inersiya kuchlari va inersiya kuchi momentlari tezlanish rejasidan foydalanib hisoblanadi (II.22- *a*, *b* va *d* shaklga qarang).

Zveno 2 ning inersiya kuchi: $P_{i2} = -m_2 \cdot a_{\Omega_2} = -3 \cdot 32 = -96 \text{ [H]}.$

Zveno 3 ning inersiya kuchi: $P_{i3} = -m_3 \cdot a_{S_3} = -2,5 \cdot 14 = -35.$

Zveno 4 ning inersiya kuchi: $P_{i4} = -m_4 \cdot a_{S_4} = -2 \cdot 10 = -20 \text{ [H]}.$

Zveno 5 ning inersiya kuchi: $P_{i5} = -m_5 \cdot a_{S_5} = -3,5 \cdot 8 = -28.$

Zveno 2, 3 va 4 larning inersiya kuch momentlari topiladi.

Zveno 2 ning inersiya kuch momenti:

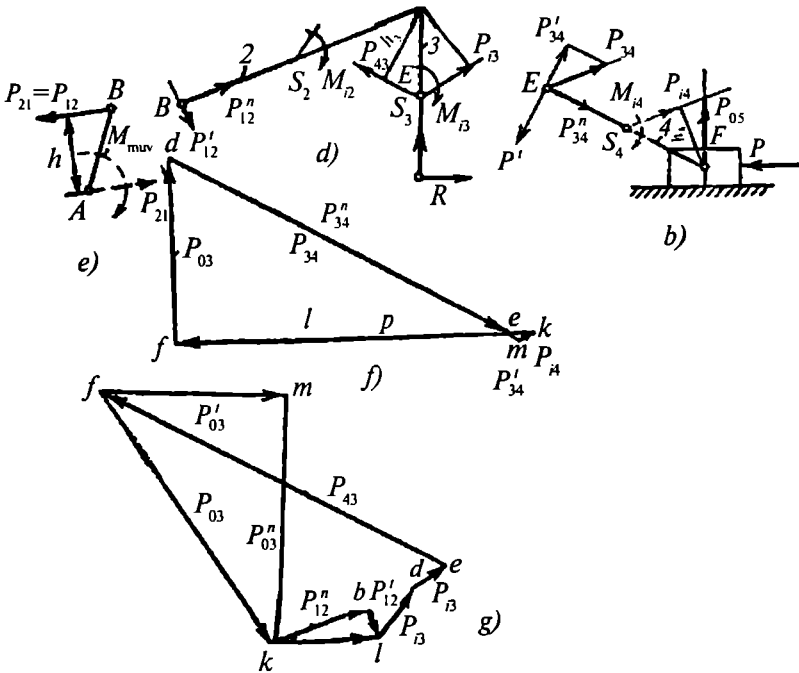
$$M_{i2} = -J_{S_2} \varepsilon_2 = -40 \cdot 10^{-3} \cdot 85 = -3,85 \text{ [H} \cdot \text{m]};$$

zveno 3 ning inersiya kuch momenti:

$$M_{i3} = -J_{S_3} \varepsilon_2 = -40 \cdot 10^{-3} \cdot 112,5 = -4,5 \text{ [H} \cdot \text{M]};$$

zveno 4 ning inersiya kuch momenti:

$$M_{i4} = -J_{S_4} \varepsilon_4 = -35 \cdot 10^{-3} \cdot 40 = -1,5 \text{ [H} \cdot \text{M]}.$$



V.13- shakl.

II.20-a shakldagi olti zvenoli mexanizmni struktura guruhlariga ajratib, hisoblash so'ngi guruhdan boshlanadi (V.13-b shakl).

b) Zveno 4 va 5 larning bir uchi E sharnirda zveno 3 dan, ikkinchi uchi O nuqtada stoykadan ajralsa, II klass 2-tartibli guruh hosil bo'ladi, uning muvozanatlik sharti yo'naltiruvchi O va sharnir E ga qo'yilgan reaksiya kuchlari (P_{34} va P_{05}) natijasi bilan qanoatlantiriladi. P_{34} reaksiya kuchi normal P_{34}^n va urinma P'_{34} tuzuvchi kuchlarga ajratilib, F nuqtaga nisbatan moment olinadi:

$$\sum M_F = P'_{34} \cdot L_{EF} + M_{i4} + P_{i4} \cdot h_4 = 0,$$

bundan

$$P'_{34} = \frac{-M_{i4} - P_{i4} \cdot h_4}{L_{EF}} = \frac{-1,4 - 20(h_4 \cdot K_m)}{0,2} = \frac{-1,4 - 20 \cdot 0,076}{0,2} = -1,46 [\text{H}].$$

Urinma P'_{34} kuchning ishorasi minus $(-1,46)$ bo'lgani uchun u teskari yo'nalishda bo'ladi.

Kuchlarning vektor tenglamasi yozilib, qolgan noma'lum kuchlar topiladi:

$$\sum P_j = \bar{P}'_{34} + \bar{P}'_{34} + \bar{P}_{i4} + \bar{P}_{05} = 0.$$

Ushbu tenglamaga binoan ma'lum masshtabga tuzilgan kuch ko'pburchagidan (V.13-*b* shakl) P'_{34} va P_{05} reaksiya kuchlari aniqlanadi. Buning uchun kuch masshtabi quyidagicha tanlanishi mumkin:

$$KP = \frac{P}{L} = \frac{500}{100} = 5 \left[\frac{\text{H}}{\text{mm}} \right].$$

E sharnirdagi to'la reaksiya kuchi quyidagi tenglamadan topiladi:

$$\bar{P}'_{34} = \bar{P}''_{34} + \bar{P}'_{34}.$$

Ularning skalar qiymatlari:

$$P''_{34} = md \cdot K_p = 111 \cdot 5 = 555 \text{ H};$$

$$P_{34} = ld \cdot K_p = 112 \cdot 5 = 560 \text{ H};$$

$$P_{05} = fd \cdot K_p = 53 \cdot 5 = 265 \text{ H}.$$

d) Zveno 2 va 3 dan tashkil topgan II klass 1- tartibli guruh tekshiriladi (V.13-*d* shakl).

Bu guruhga zvenolarning inersiya kuchlaridan tashqari qo'shni zvenolardan ajratilgan *B*, *D* va *E* sharnirda zveno 4 va 5 larning zveno 3 ga ta'siri $P_{43} = -P_{34}$ ning qiymati yuqorida aniqlangan kuch ko'pburchagidan *E* nuqtaga keltirib qo'yiladi va *C* nuqtaga nisbatan zveno 2 va 3 lardagi kuchlardan alohida-alohida moment olinadi.

Zveno 2 dagi kuchlar momenti:

$$\sum M_{i2} = -P''_{34} \cdot BC + M_{i2} + P_{i2} \cdot h_2 = 0,$$

bundan:

$$P'_{i2} = \frac{M_{i2} + P_{i2} \cdot h_2}{BC} = \frac{3,85 + 96 \cdot (h_2 \cdot K_m)}{BC} = \frac{3,85 + 96 \cdot (23 \cdot 0,004)}{0,3} = 42,3 \text{ H}.$$

Zveno 3 dagi kuchlar momenti

$$\sum M_{S_3} = -P'_{03} \cdot CD + M_{i3} + P_{i3} \cdot h_3 - P_{43} \cdot h_3 = 0 .$$

Bundan: $P'_{03} = \frac{M_{i3} + P_{i3} \cdot h_3 + P_{i3} \cdot h_3}{CD} = 263,5 \text{ H} .$

Qolgan noma'lum kuchlar topilishi uchun umumiy kuch vektor tenglamasi tuzilib, uning kuch ko'pburchagi tuziladi (V.13-g shakl):

$$\sum P_{23} = \bar{P}'_{12} + \bar{P}'_{12} + \bar{P}_{12} + \bar{P}_{i3} + \bar{P}_{i3} + \bar{P}'_{03} + \bar{P}_{03} = 0 .$$

Kuch ko'pburchagidan P_{12}^n , P_{03}^n va P_{12} , P_{03} lar umumiy qiymatining vektor tenglamalari quyidagicha ifodalanadi:

$$\bar{P}_{12} = \bar{P}_{12}^n + \bar{P}'_{12}; \quad \bar{P}_{03} = \bar{P}_{03}^n + \bar{P}'_{03} .$$

Kuch ko'pburchakligidan ularning skalyar qiymatlari aniqlanadi:

$$P_{12} = lk \cdot K_p = 31 \cdot 5 = 155 \text{ (H)};$$

$$P_{03} = kf \cdot K_p = 90 \cdot 5 = 450 \text{ H} .$$

e) **Yetakchi zvenoning kuch hisobi** (V.13-e shakl). Avval topilgan P_{12} reaksiya kuchi – zveno 1 ning zveno 2 ga ta'sir kuchi yetakchi zvenoning B nuqtasiga P_{21} ko'rinishda keltirib qo'yiladi. Yetakchi zvenoga P_{21} kuchdan tashqari muvozanatlovchi moment ham ta'sir qilishi va ularning o'zaro muvozanatlanishi e'tiborga olinib, A nuqtaga nisbatan moment tenglamasi tuziladi:

$$\sum M_A = -P_{21} \cdot h + M_{\text{muv}} = 0 ,$$

bunda muvozanatlovchi moment, ya'ni:

$$M_{\text{muv}} = P_{21} \cdot h = 155 \cdot 0,092 = 14,26 \text{ (H/m)} .$$

Yetakchi zvenoga poydevorning ta'sir kuchi P_{01} kuch vektor tenglamasi orqali topiladi:

$$\sum P_1 = P_{21} + P_{01} = 0 ,$$

bundan $P_{21} = -P_{01}$ chiqadi. P_{01} kuchi P_{21} ga qiymat jihatdan teng, yo'nalishi esa qarama-qarshi ekan. Demak, $P_{01} = 155 \text{ H} .$

Mexanizm yetakchi zvenosining poydevorga ta'siri: $P_{01} = 155 \text{ H} .$

VI bob. ISHQALANISH KUCHI VA MEXANIK FOYDALI ISH KOEFFITSIYENTI

VI.1- §. Mexanizm kinematik juftlikliklarida hosil bo'ladigan ishqalanish kuchlari

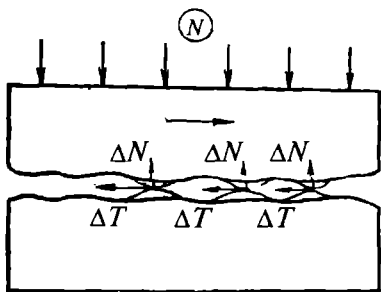
Mashina va mexanizm kinematik juftliklarida hosil bo'ladigan ishqalanish kuchlari zararli qarshilik qatoriga kiradi. Bu kuchlar ba'zida harakatlantiruvchi kuchning 50% va undan ortiq qismining behuda sarf bo'lishiga olib keladi. Natijada mashina va mexanizm tezliklari susayib, quvvatlari kamayib, mo'ljallangan texnologik jarayonning sifatli bajarilishiga to'sqinlik qiladi.

Ishqalanish kuchi deb, kinematik juftlik elementlarining bir-biriga tegib turgan sirtlarining o'zaro harakatiga ko'rsatiladigan qarshilik kuchiga aytiladi.

Qarshilik kuchi juftlik tashkil qiluvchi elementlarning tegishli sirtlarining g'adir-budirliklari natijasida ularning bir-biriga bosim bilan tegishi tufayli deformatsiyalanishi va yemirilishidan hosil bo'ladi.

VI.1- shaklda keltirilgan juftlikda ΔT lar ishqalanish kuchi bo'lib, ΔN lar bog'lanish kuchlaridir. ΔT kuchi harakatlanuvchi jismning yemirilishiga, temperaturasining oshirishiga va boshqalarga sarf bo'ladi.

Mashina qismlarining emirilishi va bir-biriga tegib turadigan jismlar o'lchamlarining o'zgarishi mexanizm ishini yomonlashtiradi, ishning aniqligini pasaytiradi, brak buyumlar chiqishi va boshqalarga sabab bo'ladi.



VI.1- shakl.

Bir-biriga ishqalanayotgan ikki qattiq jism orasiga uzluksiz moy qatlami kiritilib, ishqalanuvchi jismlarning sirtlari bir-biridan ajratilsa, oraliqda yemirilish deyarli bo'lmaydi va detallarning qizishi kamayadi.

Demak, yemirilishga va issiqlik chiqarishga sarf bo'ladigan qarshilik kuchi kinematik juftliklar oralig'ini moylash tufayli ancha kamayar ekan.

Qarshilik kuchining kamayishi ishqalanish kuchining kamayishi demakdir. Bulardan tashqari detallar ishqalanish kuchi va boshqa omillar ta'sirida eskirib (yeyilib) boradi. Eskirish detal o'lchamlarining ish jarayonida asta-sekin o'zgarib borishidir. Ishqalanish hamda yeyilish juda murakkab texnik hodisa bo'lib, hozirgacha yaxshi o'rganilmagan.

VI.2- §. Ilgarilama harakat qiluvchi kinematik juftlik elementlaridagi ishqalanish

Ilgarilama harakat qiluvchi kinematik juftliklar hozirgi zamon mashina va mexanizmlarida juda ko'p uchraydi.

VI.2- shaklda berilgan G og'irlikdagi zveno tekislik (yo'naltiruvchi) ustida turibdi. Jism og'irligida tekislik sirtida unga teskari yo'nalishda reaksiya kuchi N hosil bo'ladi. Agar jism P kuchi ta'siridan harakatga keltirilsa (sirpantirilsa), jismning tekislikka tekkan sirtida harakatga teskari yo'nalishda F qarshilik, ya'ni ishqalanish kuchi vujudga keladi.

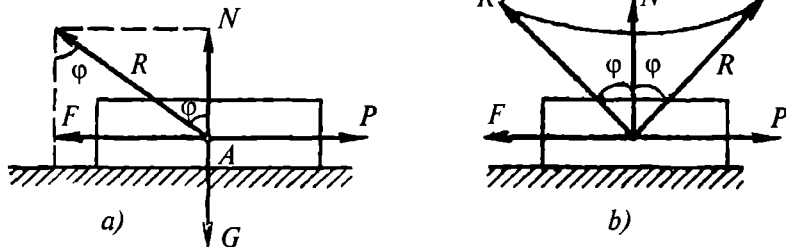
Ishqalanish kuchining matematik ifodasi:

$$F = fN, \quad (1)$$

bunda f – ishqalanish koeffitsiyenti.

Agar jismning tinch vaqtdagi ishqalanish koeffitsiyentini f_0 bilan belgilasak, u vaqtdagi ishqalanish kuchi:

$$F = j_0 N \quad (2)$$



VI.2- shakl.

bo‘lib, tinch holatdagi ishqalanish kuchi deyiladi. Bunday kuch qo‘yilgan jismning tinch turish holatini ta‘minlovchi kuch deyiladi.

Agar qarshilik va reaksiya kuchlarini geometrik qo‘shsak (VI.2-shakl):

$$R = F + N \quad (3)$$

to‘la reaksiya kuchini topgan bo‘lamiz. Agar to‘la reaksiya bilan normal bosim orasidagi burchakni φ bilan belgilab, kuchlar nisbatini quyidagicha olsak,

$$F/N = \operatorname{tg}\varphi \quad (4)$$

kelib chiqadi.

(1) formuladan $F/N = f$ ekanini e‘tiborga olsak,

$$\operatorname{tg}\varphi = f \quad (5)$$

hosil bo‘lib, φ burchagini ishqalanish burchagi deyish mumkin bo‘ladi. (5) formuladan

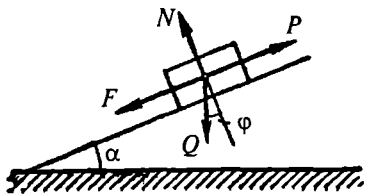
$$\varphi = \operatorname{arctg}f. \quad (6)$$

Yuqoridagilardan xulosa qilib shuni aytish mumkinki, agar kinematik juftliklar orasida hosil bo‘ladigan ishqalanish koef-fitsiyenti f ma‘lum bo‘lsa, uni harakatga keltirish davrida ishqalanishga sarf bo‘ladigan kuchni topish hech qanday qiyinchilik tug‘dirmaydi.

Agar teng ta‘sir etuvchi R kuchni polzunni faqat o‘ngga tort-gandagi qiymati ekanini va uni boshqa yo‘nalishda ham harakat-lantirish mumkinligini va u vaqtda ishqalanish kuchi boshqa tomonga yo‘nalishi mumkinligini e‘tiborga olib, teng ta‘sir etuvchini normal (N) atrofida 360° ga burish mumkin. U holda yasovchisi R bo‘lgan konusga, ya‘ni ishqalanish konusiga ega bo‘lamiz (VI .2-*b* shakl). Polzunning harakati davrida hosil bo‘lgan R ishqalanish konusining ichida yotsa, bunday jism hech vaqt harakatga kelmaydi, ya‘ni o‘z-o‘zini tormozlash sodir bo‘ladi. Bu hodisalar yuk ko‘tarish mexanizmlarida ko‘p qo‘llaniladi. Bu hodi-sadan foydalanib, qiya tekislik sirtidagi yassi jismning harakatlanish qonunini chiqarish mumkin. Qiya tekislikdagi jism pastga qarab

sirpanishi uchun qiyalik burchagi α ishqalanish burchagidan katta yoki unga teng bo'lishi kerak: $\alpha \geq \varphi$.

Agar $\alpha < \varphi$ bo'lsa, jism o'z-o'zidan tormozlanib, uni pastga tushirish uchun qo'shimcha kuch talab etiladi (VI.3- shakl).



VI.3- shakl.

Demak, jismning ishqalanish koeffitsiyenti $f = \operatorname{tg}\varphi$ va ishqalanish burchagi $\varphi = \operatorname{arctg} f$ larning bog'lanishidan foydalanib, jismni qiya tekislikda sirpantirish orqali eksperimental tekshirib topsa bo'lar ekan.

VI.3- §. Sirpanish podshipniklaridagi ishqalanish

Valning podshipnikda aylanadigan qismi sapfa valining uch qismida bo'lsa, ship deb, o'rtasida bo'lsa, bo'yin deb ataladi.

Sapfaning podshipnikdagi ishqalanish kuchini yengishga ketadigan quvvatini topish uchun ikki xil nazariya bor. Biz quyida shu nazariyalardan biri bilan tanishamiz.

Nazariya. Bu nazariyaga binoan sapfa bilan podshipnik kinematik juftlik deb qaralib, sapfaning podshipnikka bosimi barobar taqsimlanadi, ya'ni solishtirma bosim o'zgarmas kattalik deb qabul qilinadi ($q = \operatorname{const}$). Bu nazariya yangi ishlatilmagan juftlik uchun taalluqlidir.

Sapfa bilan podshipnik elementlaridan elementar (ds) yuza ajratamiz (VI.4- shakl):

$$ds = lrd\beta, \tag{1}$$

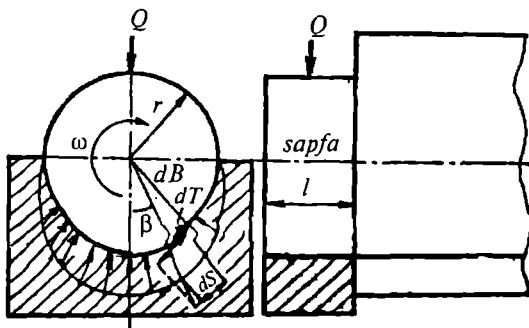
bunda l – sapfaning uzunligi.

Sapfaning elementar yuzasiga to'g'ri keladigan reaksiya kuchini topamiz:

$$dN = qds = qlrd\beta. \tag{2}$$

Sapfaning muvozanat shartidan foydalanib, tashqi nagruzka Q ni topamiz. Buning uchun hamma kuchlarning y o'qiga proyeksiyalarining yig'indisini olamiz:

$$\Sigma y = -Q + \int_0^{\pi/2} qrl \cos\beta d\beta = 2qrl,$$



VI.4- shakl.

bunda

$$Q + \int_{-\pi/2}^{+\pi/2} qrl \cos \beta d\beta = 2qrl = 2qrl. \quad (3)$$

Elementlarning elementar ishqalanish kuchlarini topamiz:

$$dT = dF = dN f = fqrld\beta. \quad (4)$$

Buning momenti esa quyidagicha topildi:

$$dM_f = dM_F = dFr = fqr^2ld\beta. \quad (5)$$

(5) formulani $-\frac{\pi}{2}$ va $+\frac{\pi}{2}$ oralig'ida integrallasak, ishqalanish kuchining umumiy momenti kelib chiqadi:

$$M_f = \int_{-\pi/2}^{+\pi/2} fqr^2ld\beta = fr^2l \int_{-\pi/2}^{+\pi/2} d\beta. \quad (6)$$

Agar sapfa uchun keltirilgan ishqalanish koeffitsiyentini f_k deb belgilasak, ishqalanish kuchining hosil qilgan momenti quyidagi ko'rinishda bo'ladi:

$$M_f = f_k N r. \quad (7)$$

(6) va (7) tenglamalarni birga ishlansa, keltirilgan ishqalanish koeffitsiyentini topish mumkin.

VI.4- §. Dumalashdagi ishqalanish

Bunday ishqalanish egri sirtli zvenoning tekislik sirtida dumalab harakatlanishida sodir bo'лади. Bu xil ishqalanishlar sharikli dumalash podshipniklarida, kulachokli mexanizmida kulochok bilan rolikli turtkich oralig'ida sodir bo'lib, ularning tez emirilishiga olib keladi. Buni yaxshi tushunish uchun misol tariqasida tekis sirtga qo'yilgan sharlarni olaylik (VI.5- shakl). Shar harakatlanmay turganda o'z og'irligi G bilan A nuqtaga ta'sir qiladi. Sharning og'irligidan hosil bo'lgan bosim kuchi $N = G$ bo'лади. Shar P kuch ta'sirida dumalatsilsa, A nuqtadagi bosim B nuqtaga siljiydi va dumalashga qarshilik ko'rsatib, o'z muvozanat holatini saqlashga intiladi.

Uning muvozanat sharti sharning qo'yilgan nuqtasi A ga nisbatan olingan momentlar yig'indisi bilan belgilanadi, ya'ni

$$M_A = P_c h - N_p K = 0,$$

bundan $K = \frac{P_i h}{N_p}$ dumalashdagi ishqalanish koeffitsiyenti deyiladi.

Dumalatish kuchi:

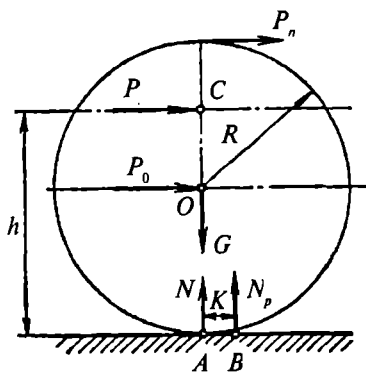
$$P_i = \frac{N_p \cdot K}{h}.$$

Shar dumalashi uchun ta'sir kuchi S nuqtadan o'tuvchi tekislik bo'ylab qo'yilmasdan, shar markazidan o'tuvchi tekislik bo'ylab

qo'yilishi $P_0 = \frac{N_p K}{R}$ yoki sharning

qarama-qarshi sirtidan o'tuvchi (x nuqta) tekislik bo'ylab ham ta'sir qilishi mumkin. U vaqtda dumalatish kuchi:

$$P_i = \frac{N_p K}{2R}$$



VI.5- shakl.

bo'ladi. Bu yerdan sharni dumalatish kuchi A nuqtadan qancha uzoqda joylashgan bo'lsa, uni dumalatish uchun shuncha kam kuch sarf bo'lishini ko'rish qiyin emas, ya'ni

$$R < h < 2R,$$

demak,

$$P_0 > P_C > P_x.$$

Agar shar va tekislikning bikrligi katta bo'lsa, K masofa kichik bo'ladi. Demak, dumalashdagi ishqalanish koeffitsiyenti ham kichik bo'ladi.

VI.5- §. Sirpanma va aylanma kinematik juftliklarning reaksiya kuchlarini ishqalanish kuchlarini hisobga olgan holda topish

Ishqalanish kuchlarini hisobga olgandagi haqiqiy rayeksiya kuchi ikkita kuchning ishqalanish kuchi va ishqalanish kuch hisobga olinmagan reaksiya kuchlarining geometrik yig'indisidan iborat. Sirpanma harakatli kinematik juftlik uchun (VI.6-a shakl)

$$R_{21} = N_{21} + F_{21}$$

bo'ladi. Uning skalar qiymati esa:

$$R_{21} = \sqrt{N_{21}^2 + F_{21}^2} = N_{21} (\sqrt{I + f})^2.$$

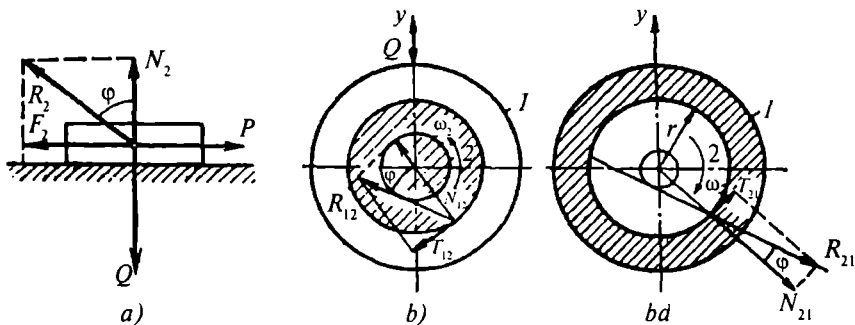
Aylanma harakatdagi kinematik juftlik uchun esa (VI.6-b shakl):

$$R_{12} = N_{12} + F_{12},$$

skalar qiymati

$$R_{12} = \sqrt{N_{12}^2 + T_{12}^2} = N_{12} (\sqrt{I + f})^2,$$

bunda N_{21} – zveno 2 ning zveno 1 ga ta'sir kuchi (normal); T_{12} – zveno 1 ning zveno 2 ga ta'sir kuchi (urinma); N_{12} – zveno 1 ning zveno 2 ga ta'sir kuchi (normal).



VI.6- shakl.

Ishqalanish kuchi (R_{12} , G , T_{12} yoki T_{21}) to'la reksiya kuchini normaldan (egrilik radiusi) φ burchagiga (ishqalanish burchagiga) og'diradi. Bu og'ish tezlik yo'nalishiga qarama-qarshi tomonga bo'ladi.

Aylanma harakatdagi juftlik uchun ishqalanish kuchining momenti quyidagicha topiladi:

$$M_t = T_{12} \cdot r = R_{12} \cdot \Delta,$$

bunda $\Delta = r \cdot \sin\varphi$ — ishqalanish yelkasi. Ishqalanish burchagi $\varphi = \arctg f < 10^\circ$ ning kichikligini e'tiborga olib, $\sin\varphi = \tg\varphi = f$ deb olish mumkin, u holda yuqoridagi formula qo'ydagicha yoziladi:

$$\begin{aligned} M_{12} &= T_{12} \cdot r = R_{12} \cdot r, \\ \sin\varphi &= \frac{N_{12}}{\cos\varphi} \cdot r \cdot \sin\varphi = N_{12} \cdot r \cdot \frac{\sin\varphi}{\cos\varphi} = \\ &= N_{12} \cdot r \cdot f = N_{12} \cdot \Delta. \end{aligned}$$

VI.6- §. Mashina va mexanizmlarining foydali ish koeffitsiyenti hamda ularni oshirish yo'llari

Mashina va mexanizm kenimatik juftliklarida ishqalanish kuchi va boshqa kuchlar tufayli mexanizmni harakatga keltiruvchi energiyaning ma'lum bir qismi yo'qoladi. Shu energiyaning yo'qolish qiymati mashina va mexanizmning naqadar yaxshi yoki yomon ishlashini xarakterlaydi.

Energiyaning bir qismi yo‘qolishi natijasida texnologik jarayonni bajarish uchun sarflanadigan kuch kamayib ketadi. Ba’zida bu kamayish juda katta bo‘lib texnologik jarayonni bajarish mumkin bo‘lmay qoladi. Demak, ishqalanishga sarflanadigan kuch zararli kuch bo‘lib, uni yo‘qotish yoki kamaytirish injener va konstruktorlarning asosiy ishlaridan biridir. Energiyaning yo‘qolishi texnikada mashina va mexanizmning foydali ish koeffitsenti (η) orqali belgilanadi.

Mashina va mexanizmning foydali ish koeffitsiyenti deb, texnologik jarayonni bajarish uchun sarflanadigan foydali qarshilik kuchi energiyasining (ishining) uni harakatga keltiruvchi kuch energiyasi nisbatiga aytiladi va u quyidagicha ifodalanadi:

$$\eta = N_{f.q.}/N_{h.k.} = A_{f.q.}/A_{h.k.} \quad (1)$$

Foydali ish koeffitsiyenti asosan mashina agregatining barqaror yurish davri uchun olinadi. Mashina agrigatining barqaror yurish davri uchun to‘g‘ri kelgan harakatlantiruvchi kuchning bajargan ishi yuqorida ko‘rganimizdek, bizga ma’lum:

$$A_{h.k.} = A_{f.q.} + A_{z.q.} \quad (2)$$

Zararli qarshilik kuchining bajargan ishi ($A_{z.q.}$)ni harakatga keltiruvchi kuchning bajargan ishiga nisbati mexanizmdagi energiyaning yo‘qolishini ko‘rsatib, yo‘qolish koeffitsiyenti deb nomlanadi:

$$\psi = \frac{A_{z.q.}}{A_{h.k.}} \quad (3)$$

Agar (2) tenglamaning ikki tomonini ham $A_{h.k.}$ ga bo‘lsak, mexanizmning foydali ish koeffitsiyenti birdan kichik son ekanini ko‘rish qiyin emas:

$$\frac{A_{h.k.}}{A_{h.k.}} = \frac{A_{f.q.}}{A_{h.k.}} + \frac{A_{z.q.}}{A_{h.k.}}$$

yoki $1 = \eta + \varphi$; $\eta = (1 - \varphi) < 1$. Foydali ish koeffitsiyenti ideal mexanizmlar uchun birga teng bo‘lib, hech qanday foydali ish bajarmaydigan mashinalar uchun nolga tengdir. Agar foydali ish koeffitsiyentini 100% ga ko‘paytirsak, energiyaning protsent hisobidagi foydalanilgan qismini topgan bo‘lamiz.

VI.7- §. Quyi kinematik juftlikli mexanizmning foydali ish koeffitsiyenti

Foydali ish koeffitsiyentini hisoblash metodini quyidagi krivoship-polzunli mexanizm misolida ko'ramiz (VI.7- shakl).

Mexanizm kinematik juftliklaridagi reaksiyalar (P_{01} , P_{12} , P_{03} , P_{23}) kinetostatika metodi bilan aniqlangan deb olinib, sharnirning diametrini d_{01} , d_{12} , d_{23} orqali belgilab olamiz. U vaqtda kinematik juftliklardagi ishqalanish kuchini yengishga sarflangan quvvat quyidagicha topiladi:

$$1. N_{i.k(01)} = P_{01} \cdot \frac{d_{01}}{2} \cdot \omega_1 \cdot f_{01}$$

yoki

$$N_{i.k(01)} = P_{01} \cdot \frac{d_{01}}{2} \cdot \frac{v_B}{r} \cdot f_{01} = P_{01} \frac{d_{01}}{2r} \cdot v_B \cdot f_{01},$$

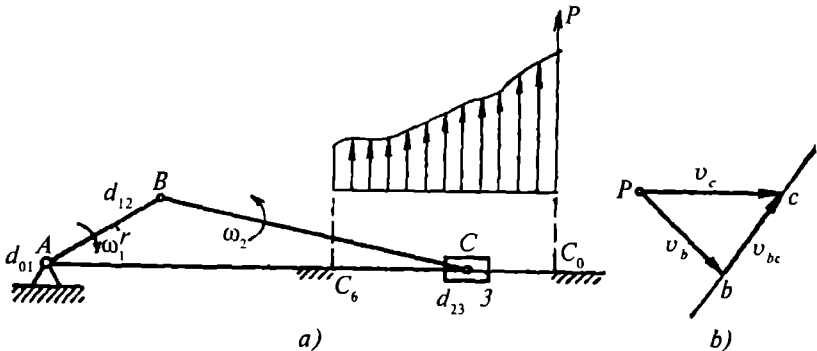
bunda f_{01} – zvenoning poydevor bilan sharnirli birikishidagi ishqalanish koeffitsiyenti; r – krivoshipning uzunligi.

2. $N_{i.k(03)} = P_{03} \cdot v_0 \cdot f_{03}$ – polzunning sirpanish yuzasidagi ishqalanish koeffitsiyenti.

$$3. N_{i.k(23)} = P_{23} \cdot \frac{d_{23}}{2} \cdot \omega_{23} \cdot f_{23} = P_{23} \cdot f_{23} \cdot f_{23} \cdot v_c \cdot \frac{d_{23}}{2r},$$

bunda $\omega_{23} = \omega_2 = v_c \cdot f_{03}$, $\omega_{23} = \omega_2 = v_{CB}/l$,

bu yerda l – shatunning uzunligi.



VI.7- shakl.

$$4. N_{i.k(12)} = P_{12} \cdot \frac{d_{12}}{2} \cdot \omega_{12} \cdot f_{12},$$

ω_{12} – 1- zvenoning 2- zvenoga nisbatan aylanishdagi burchak tezligi.

Ikkala zvenoni ω_2 tezlik bilan teskari yo'nalishda aylantirsak, ω_{12} ni topish qiyin bo'lmaydi:

$$\omega_{12} = \omega_1 + \omega_2 = \frac{v_B}{r} + \frac{v_{CB}}{l}.$$

Demak,

$$N_{i.k(12)} = P_{12} \cdot f_{12} \cdot \frac{d_{12}}{2} \cdot \left(\frac{v_{CB}}{l} + \frac{v_B}{r} \right).$$

Ishqalanishga sarf bo'lgan quvvatlar aniqlangandan so'ng berilgan vaziyat uchun harakatlantiruvchi kuchning quvvati quyidagicha topiladi:

$$N_{h.k.} = N_{f.k.} + N_{ik(01)} + N_{ik(12)} + N_{ik(23)} + N_{ik(03)} = N_{f.q.} + \sum N_{ik(i)},$$

bunda $N_{f.q.} = P_{f.q.} \cdot v_c$ – foydali qarshilik kuchning quvvati. Demak, mexanizmning foydali ish koeffitsiyenti:

$$\eta = \frac{N_{f.q.}}{N_{h.k.}} = 1 - \frac{\sum N_{i.k.}}{N_{h.k.}} = 1 - \sum \varphi I.$$

Agar har bir sharnirdagi yo'qolishni hisobga oladigan, juftliklarning foydali ish koeffitsiyentini tegishlicha η_{01} , η_{12} , η_{23} va η_{03} deb belgilasak, mexanizmning umumiy foydali ish koeffitsiyenti quyidagicha topiladi:

$$\eta_{um} = \eta_{01}, \eta_{12}, \eta_{23}, \eta_{03} = \frac{N_{f.q.}}{N_{h.k.}},$$

bunda

$$\eta_{01} = \frac{N_{h.k.} - N_{i.k.(01)}}{N_{h.k.}}; \quad \eta_{12} = \frac{N_{h.k.} - N_{i.k.(01)} - N_{i.k.(12)}}{N_{h.k.} - N_{i.k.(01)}};$$

shu yo'sinda η_{23} va η_{03} lar hisoblab topiladi. Demak, mexanizm n zvenodan tashkil topgan bo'lib, ular ketma-ket birlashtirilgan bo'lsa, bunday mexanizmning foydali ish koeffitsiyenti shu mexanizm tarkibidagi juftliklarning (η_i) foydali ish koeffitsiyentlarining ko'paytmasiga teng bo'lar ekan.

Agar mexanizm zvenolari ketma-ket emas, balki parallel biriktirilgan kinematik zanjirlardan iborat bo'lsa har bir parallel ulangan zvenodagi foydali qarshilik kuchining quvvatini yuqoridagi usul bilan, ya'ni $N_{f.q.}^i \eta_1$ kabi aniqlab, so'ngra ularning algebraik yig'indisi olinadi.

$N_{h.k.}^i$ kuchi o'z-o'zidan ikki tomonga shktivni aylantirish uchun, ya'ni $N_{f.q.}^i$ va $N_{f.q.}^{ii}$ ni yengish uchun $N_{h.k.}^i$ va $N_{h.k.}^{ii}$ larga bo'linadi.

$N_{f.q.}^i$ kuchi ish bajarish davrida zararli qarshilikka, ya'ni zvenolar tashkil qilgan juftliklardagi ishqalanish kuchiga duch keladi va ma'lum qismini yo'qotadi. Agar bir shktivdagi yo'qolishni η_1 bilan belgilasak, uni harakatga keltiradigan quvvat quyidagicha topiladi:

$$N_{h.k.}^i = N_{f.q.}^i / \eta_1.$$

Ikkinchi shktivdagi harakat quvvati esa

$$N_{h.k.}^{ii} = N_{f.q.}^{ii} / \eta_2$$

bo'ladi. Shktivlarni harakatga keltiradigan umumiy quvvat ularning algebraik yig'indisiga teng:

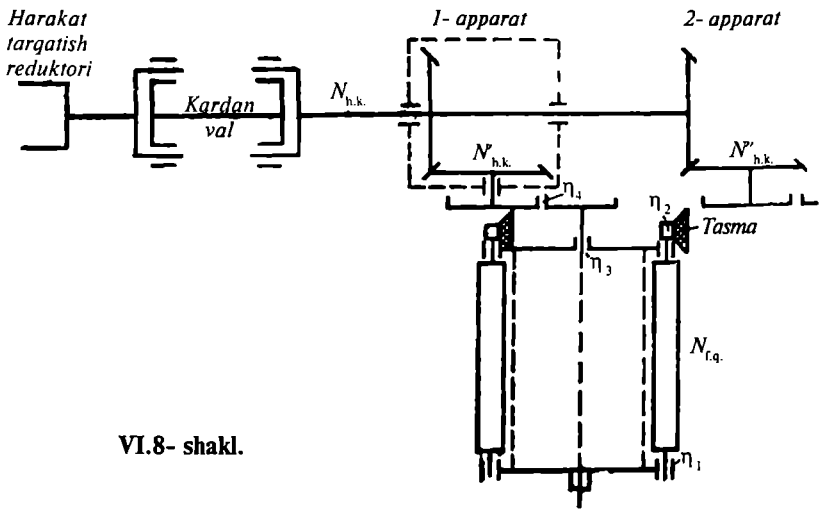
$$N_{um} = N_{h.k.}^i + N_{h.k.}^{ii} = \frac{N_{f.q.}^i}{\eta_1} + \frac{N_{f.q.}^{ii}}{\eta_2}.$$

Parallel biriktirilgan mexanizmning umumiy foydali ish koeffitsiyenti yuqorida berilgan ta'rifga binoan topiladi:

$$\eta_{um} = \frac{N_{f.q.}^i + N_{f.q.}^{ii}}{N_{um}} = \frac{N_{f.q.}^i + N_{f.q.}^{ii}}{\frac{N_{f.q.}^i}{\eta_1} + \frac{N_{f.q.}^{ii}}{\eta_2}}.$$

Agar mexanizm harakatni murakkab sxema asosida, ya'ni ham parallel va ham ketma-ket o'zayotgan bo'lsa, har bir parallel birikmaga kirgan zvenolar alohida olinib, u ketma-ket ulangan zvenolardagi foydali quvvatni topish qoidasi asosida yechiladi, so'ngra har bir qatorni harakatga keltirayotgan quvvat $N_{h.k.}^i$ topilib, ularni algebraik qo'shib, umumiy harakat quvvati va umumiy foydali ish koeffitsiyenti topiladi (VI.8- shakl).

Bunga misol tariqasida paxta terish mashinasi shpindel barabanining, traktorning tarqatish qutisidan harakat olish sxemasini



VI.8- shakl.

ko'raylik. Ikki qatorli terish mashinasida ikkita apparat va har bir apparatda to'rttadan baraban bo'lib, barabanda esa 15 tadan shpindel va ikkitadan cho'tkali baraban bo'ladi. Shpindelning harakatga kelishi uchun barabanning aylanishi talab etiladi. Baraban esa apparatlar reduktori yordamida, muftalar bilan ulangan kardan val orqali tarqatish reduktoridan harakat oladi. Natajada quvvat harakat tarqatish reduktoridan, to baraban va shpindelga kelguncha bir qancha mexanizmlarning parallel va ketma-ket ulanishi ularni tashkil qilgan kinematik juftliklari orasida ishqalanish tufayli energiyaning ma'lum qismi yo'qolishi mumkin.

Masalan, osonlashtirish uchun har bir apparatdan 4 ta barabanning bittasini olamiz va tayanchlar hamda ilashish natijasida yo'qolishi mumkin bo'lgan energiyani nisbiy qiymat bilan, ya'ni foydali ish koeffitsiyenti orqali belgilaymiz, ya'ni shpindelning tayanchlardagi ishqalanish kuchi tufayli yo'qolish energiyasini η_1 tasma bilan shpindel orasidagi yo'qolishni η_2 , barabanning o'q atrofida aylanishi natijasidagi yo'qolishni η_3 , va reduktorning barabanga ulanishidagi yo'qolishni η_4 bilan belgilasak, reduktor orqali bitta barabanni harakatga keltiradigan quvvat $N'_{h.k.}$ ni topish mumkin:

$$N'_{h.k.} = \frac{N_{f.q.}}{\eta_1 \eta_2 \eta_3 \eta_4}.$$

Ikkinchi apparatning bitta barabanini harakatga keltiruvchi kuch ham shu singari topiladi. Ularni bir-biridan farqlash uchun foydali ish koeffitsiyentini yuqoridagi singari tegishlicha η_1' , η_2' , η_3' va η_4' lar bilan belgilab olinadi. U vaqt uni harakatga keltiruvchi quvvat:

$$N''_{h.k.} = \frac{N_{f.q.}}{\eta_1 \eta_2 \eta_3 \eta_4}$$

ga teng bo'lishini ko'rish qiyin emas.

Ikkala apparatning bittadan barabanini harakatga keltiruvchi quvvat ularning algebraik yig'indisiga teng bo'ladi.

$$N_{h.k.} = N'_{h.k.} + N''_{h.k.} = \frac{1}{\eta_1 \eta_2 \eta_3 \eta_4} (N'_{f.q.} + N''_{f.q.}).$$

Bunda sistemadagi foydali ish koeffitsiyentlarining

$$\eta_1' = \eta_1'' = \eta_1, \eta_2' = \eta_2'' = \eta_2, \eta_3' = \eta_3'' = \eta_3 \text{ va } \eta_4' = \eta_4'' = \eta_4$$

tengligi e'tiborga olinadi. Bundan oddiy hol uchun $\eta_{um} = \eta_1 \eta_2 \eta_3 \eta_4$;

$$N_{h.k.} = N'_{h.k.} + N''_{h.k.} \text{ bo'lib, } \eta_{um} = \frac{N_{f.q.}}{N_{h.k.}} \text{ ekani kelib chiqadi.}$$

Apparatdagi to'rttala barabanni harakatlantirishga sarf bo'layotgan quvvatni topsak, ularning bir-biriga teng bo'lishi va foydali ish koeffitsiyentlarining har barabanga tegishli kinematik juftliklarida o'zgarimas ekanini e'tiborga olsak, harakatga keltiruvchi kuchning to'rt marotaba ko'p bo'lishini ko'ramiz:

$$N_{h.k.} = 4N'_{h.k.} + 4N''_{h.k.} = \frac{4}{\eta_1 \eta_2 \eta_3 \eta_4} (N'_{f.q.} + N''_{f.q.}),$$

$$\text{bunda } h_{um} = \frac{4(N'_{f.q.} + N''_{f.q.})}{N_{h.k.}} = \frac{N_{f.q.}}{N_{h.k.}}.$$

Yuqoridagi misolda to'rtta barabanning harakatiga ketgan quvvat va uning foydali ish koeffitsiyenti hisobga olinadi.

VII bob. MASHINA HARAKATIDAGI BA'ZI BIR QO'SHIMCHA KUCHLAR

VII.1- §. Mashina va mexanizmlarni muvozanatlash

Tezlikning o'zgarishi natijasida tevlanishlar hosil bo'ladi, bu esa zvenolarda qo'shimcha kuchlar, ya'ni inersiya kuchi va inersiya kuch momentlari hosil qiladi va ular mashina ramasi hamda poydevorga katta kuch bilan ta'sir etadi. Mashina va mexanizm harakatini muvozanatlash natijasida shu qo'shimcha kuchlar minimumga keltiriladi yoki nolga tenglashtiriladi.

Mashina va mexanizmlarning kinetostatik hisobidan ma'lumki, inersiya kuchlari va ularning momentlari zvenoning har bir vaziyati uchun ma'lum qiymatga va yo'nalishga ega bo'lib, yetakchi zvenoning to'la bir aylanib chiqish davrida rama va poydevorga katta tebranma kuch tarzida ta'sir qiladi. Bu kuchlar o'z navbatida tayanch podshipniklarni, vallarni tezda ishdan chiqaradi va ayrim hollarda xavfli hodisalarga ham olib keladi.

Rama va poydevorlarning sezilarli tebranishi aylanma harakat qiluvchi shkiv, tishli g'ildirak, mufta va boshqalarning aylanish o'qi og'irlik markazidan o'tmay qolganda, shuningdek, og'irlik markazlari koordinatalarining o'zgarishi natijasida ham sodir bo'ladi.

Nazariy va eksperimental metodlar bilan tebranish soni va shaklini aniqlash, majburiy tebranishni va uning to'g'riligini tahlil qilish, rezonans bo'lgan holda uning tebranish amplitudasini kamaytirish chorasini ko'rish, ish tezligini saqlash uchun foydali tadbirlarni topish va tebranishning xavfli chegarasini aniqlash va unga tegishli chora ko'rish, rama poydevoriga bosimni kamaytirish tadbirlarini topish mashina va mexanizm harakatini muvozanatlashning maqsadidir.

VII.2- §. Mashina poydevoriga ta'sir qiluvchi kuch

Poydevorga ta'sir qiluvchi kuch mashina va mexanizm harakati vaqtida hosil bo'lgan inersiya kuchlari hamda zvenolarning og'irliklaridan iborat bo'lib, asosan yetakchi zveno poydevoriga ta'sir qiladi deb hisoblanadi. Bu kuch poydevordagi reaksiya kuchi

deb ham ataladi. Uni topish uchun kinetostatik usulidan foydalanilgan holda hamma kuchlarning koordinata o'qlariga nisbatan proyeksiyalari va shu o'qlarga nisbatan momentlari yig'indisi olinadi:

$$\sum P_{ix} = 0; \quad \sum P_{iz} = 0; \quad \sum M_{ix} = 0; \quad \sum M_{iz} = 0.$$

So'ngra, aniqlangan reaksiya kuchlari va momentlarning yo'nalishi qiymati va o'zgarish davriga qarab, mashinani muvozanatlash choralari ko'riladi.

VII.3- §. To'rt zvenoli sharnirli tekis mexanizmni muvozanatlash

Mexanizm zvenolarining massalari m_1 , m_2 va m_3 bo'lib, yetakchi zvenosi soat milining aylanish yo'nalishida o'zgarimas tezlik $\omega = \text{const}$ da harakatlansin (VII.1-*a* shakl).

A nuqtada hosil bo'ladigan reaksiya kuchi R_f va reaksiya kuchining momenti M_a ni aniqlash talab etiladi. Buning uchun mexanizm 12 ta yoki 24 ta vaziyatda qurib olinadi, so'ngra shu vaziyatlar uchun tezlik va tezlanishlar rejasi tuzilib (VII.1-*b* va *d* shakllar, bitta vaziyat uchun ko'rilgan), zvenolarda hosil bo'ladigan inersiya kuchlari zvenolarning og'irlik yoki zarb markazlariga keltirib qo'yiladi (VII.1-*a* shakl). VII.1- shaklda to'rt zvenoli sharnirli tekis mexanizmning muvozanat holatini tekshirish sxemasi bitta vaziyatda keltirilgan.

Krivoship AB ning harakatidan markazdan qochirma inersiya kuchi P_i hosil bo'ladi, bu kuch radius bo'ylab yo'naladi. Bu kuchning qiymati qo'yidagicha:

$$P_i = -m_1 \cdot a_{S_1}.$$

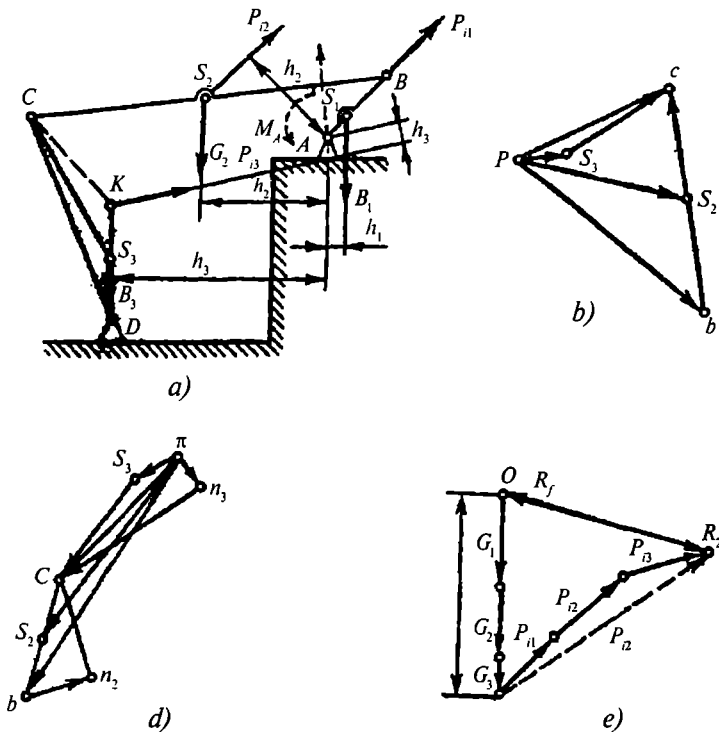
Koromislo inersiya kuchining miqdori

$$P_i = -m_3 \cdot a_{S_3}$$

bo'lib, u zarb nuqtasi K ga quyiladi.

Zarb nuqtasining holati (V.5- § ga qarang) D va S_3 nuqtalari tutashuvchi chizig'ining davomida yotadi:

$$L_{PK} = \frac{J_P}{m_3 L_{PS_3}}.$$



VII.1- shakl.

Shatun BC uchun inersiya kuchi: $P_{i2} = -m_2 a_{S_2}$.

Natijada mexanizm poydevoriga nisbatan tashqi bo‘lib hisoblangan P_{i1} , P_{i2} , P_{i3} , va R_{i2} kuchlar ta‘sirida muvozanatda bo‘lgan sistemaga ega bo‘lamiz. Muvozanatlashmagan kuchning miqdorini, kuchlarini geometrik qo‘shish yo‘li bilan topish mumkin. Uning matematik ifodasi qo‘yadigicha, ya‘ni:

$$\sum \overline{P}_i = \overline{P}_{i1} + \overline{P}_{i3} + \overline{P}_{i2} + \overline{R}_f + \overline{G}_1 + \overline{G}_2 + \overline{G}_3 = 0.$$

Bu tenglamaga asosan yasalgan kuch ko‘pburchagining yopuvchi tomoni shu kuchlarning teng ta‘sir etuvchi – muvozanatlashmagan kuchning miqdorini beradi (VI.1-e shakl), ya‘ni

$$-\overline{R}_f = \overline{P}_{i1} + \overline{P}_{i3} + \overline{P}_{i2} + \overline{G}_1 + \overline{G}_2 + \overline{G}_3.$$

Muvozanatlashmagan kuchning to'la miqdorini va yo'nalishini topish uchun momentlar tenglamasidan ham foydalanish mumkin:

$$P_2 h_2 + P_3 h_3 + M_{n2} + G_1 h_1 + G_2 h_2 + G_3 h_3 = R_f \cdot h_d$$

Muvozanatlashmagan kuchni mexanizmning hamma vaziyati uchun aniqlab, kuch gadografi yoki momentlar diagrammasi yasalsa, mashina va mexanizmning muvozanatlik darajasiga baho berish va xavfli chegarasini aniqlash mumkin bo'ladi.

Mashina va mexanizmlarni to'la va qisman muvozanatlash

Quyida qarshi massa yordamida mexanizmni muvozanatlash usuli bilan tanishtiriladi. Buning uchun shatuning umumiy massasini ikkita massaga almashtirib, ularni shatunning uchidagi sharnirlarga keltirib qo'yiladi (VII.2-a shakl).

m_b va m_c lar shatun umumiy massasi m_2 ning quyidagi nisbatiga teng, ya'ni:

$$m_2 = m_b + m_c; m_b = \frac{m_2}{l} \cdot c; m_c = \frac{m_2}{l} \cdot b,$$

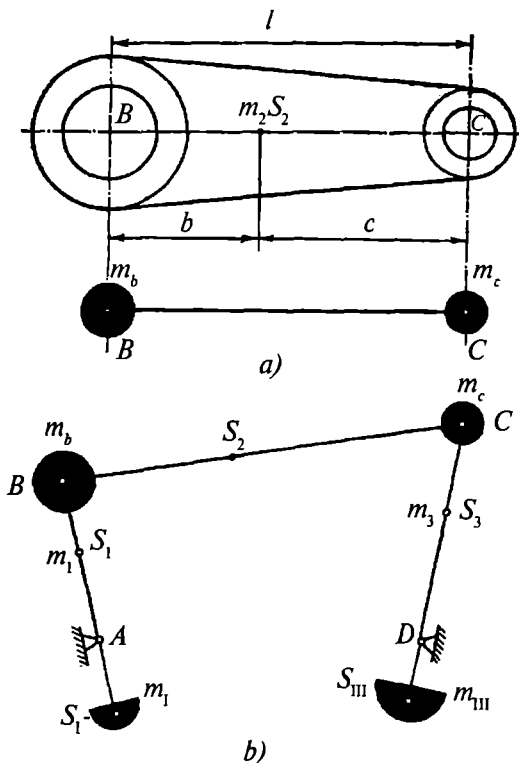
bunda shatun massasining o'zgarimasligi va og'irlik markazi holatining doimiyligi e'tiborga olinsa, bu massa B va C sharnirlarga qo'yilishi mumkin bo'lgan ekvivalent massalarning teng ta'sir etuvchisi ko'rinishida bo'ladi. Shunday qilib, shatunning murakkab harakat qiluvchi massasi aylanma harakat qiluvchi ekvivalent massalarga keltirildi.

Massalardan biri B nuqtaga krivoshipning sharnariga qo'yilgan bo'lib, harakat davrida krivoship o'z massasi m_1 va keltirilgan massa m_b ta'sirida muvozanatlashmagan holatda bo'ladi (VII.2-b shakl).

Uni muvozanatlash uchun AB krivoshipning davomida (keltirilgan massaga qarama-qarshi tomonda) m_1 og'irlikdagi qarshi massa olinadi. Qarshi massaning og'irligi quyidagicha topiladi:

$$m_1 \cdot L_{AS_1} = m_1 L_{AS_1} + m_b L_{AB},$$

bunda $L_{AS_1} m_1$ va L_{AB} lar berilgan bo'lib, massa m_1 va L_{AB} lar tenglamani qoniqtiradigan ravishda olinadi. Xuddi shunday koromislo



VII.2- shakl.

harakati ham muvozanatlanishi mumkin. Qarshi massa yordamida qisman yoki to'la muvozanatlanadi. Buni ichki yonuv dvigatellarida, kompressorlar va boshqa mashinalarda ko'plab uchratish mumkin.

Krivoship-polzunli mexanizmni muvozanatlash ham aynan yuqoridagi kabi amalga oshiriladi.

VII.4- §. Mashina harakatini rostlash (bir me'yorga keltirish)

Mashina harakatni biror energiya manbayidan, masalan, ichki yonuv dvigatelidan va boshqa energiya manbalaridan oladi. Stanok va mashinaga berilgan energiya, asosan mashinani yurgizish, foydali

ish bajarish hamda zararli qarshilik kuchlarini engish uchun sarf bo‘ladi. Mashinaning barqaror yurish davri (V.3- shaklga qarang) grafigidan ma’lumki, harakat tezligi o‘zgaruvchan bo‘lib notekislik koeffitsiyenti $b = (\omega_{\max} - \omega_{\min})/\omega$ orqali xarakterlanadi. Bunda $b = (\omega_{\max} - \omega_{\min})/2$ o‘rtacha tezlik.

Mashinaning o‘zgarish tezlik bilan harakatlanishi uning mustahkamligini oshiradi, ish sifatini yaxshilaydi, qo‘shimcha kuchlarning kelib chiqishiga chek qo‘yadi.

Shuning uchun tezlikning doimiyligiga yoki bo‘lmasa, notekis aylanish koeffitsiyentining kichiklashishiga erishish uchun harakat qilanadi.

Tezlik mashinaning ish unumini oshiradi va asosiy xarakteristika bo‘lib xizmat qiladi. Masalan, tezlikni orttirish natijasida nasos, kompressor, tokarlik, frezalash stanogi va boshqalarning ish unumi oshadi, avtomobil esa manzilga tezroq yetadi.

Mashina harakati tezligining barqaror yurish davrida o‘zgarishi davriy o‘zgarish deyiladi. Bunda tezlik ma’lum texnologiya ishni bajarishga bog‘liq ravishda o‘zgaradi (masalan, metallni freza yordamida kesishda) har bir tishning qarshilikka uchrashi natijasida aylanish tezligi o‘zgaradi.

Mashinaga qo‘shimcha yuk quyilsa yoki harakat beradigan kuch kiritilsa, mashina harakat tezligi nodavriy o‘zgaradi, tasodifan o‘zgarish yuz beradi.

Shunday qilib, mashina qismlarining harakati davriy va nodavriy o‘zgarishda bo‘lar ekan.

Mashina harakatining barqaror yurish davridagi tezligini rostlash, ya’ni notekis aylanish koeffitsiyentini kichiklashtirishga uning tarkibiga qo‘shimcha massa kiritish tufayli erishish mumkin. Qo‘shimcha massa maxovik mashina yoki mexanizmning yetaklovchi zvenosiga o‘rnatiladi. Maxovik vazifasini, masalan, frezalash stanogida freza o‘qiga kiygizilgan g‘ildirak tikuv mashinasida ponasimon shkivli g‘ildirak ichki yonuv dveqatilida tirsakli valning bir me’yorda ishlashini ta’minlaydigan tishli g‘ildirak bajaradi.

Bundan ko‘rinadiki, har qanday mashinada maxovik vazifasini bajaruvchi zveno (qo‘shimcha massa) albatta bo‘ladi.

Maxovik yetaklovchi zvenoning tezligi ortganida kinetik energiyani o'ziga olib, tezlik kamayganda kinetik energiyani qaytarib beradigan qo'shimcha manba vazifasini bajaruvchi energiya akkumulatoridir.

Barqaror yurish davrida tezlikning davriy o'zgarishi ω_{\max} va ω_{\min} oralig'ida bo'ladi. Demak, burchak tezlanish E ni keltirib chiqaradi. Vaqt (davr) o'zgarmaganda burchak tezliklarning o'zgarish farqi qancha kichik bo'lsa, burchak tezlanish ham kichik bo'lib, uni rostlash ancha yengil bo'ladi. Buning uchun maxovikning inersiya momenti J quyidagi formuladan topiladi:

$$M_i = J_m E,$$

bu yerda E – maxovikning burchak tezlanishi; M_i – maxovik o'rnatilgan valning buralish momenti, bundan

$$J_m = M_i / E.$$

Bunga yetakchi valning burilish burchagi hamda burchak tezlanishini bir yo'la ossillograf yordamida yozib olish orqali erishish mumkin. Maxovikning umumiy og'irligi uning to'g'inida bo'lib, o'lchamlari quyidagi formuladan topilishi mumkin:

$$J_m = \frac{\pi}{2} R^4 b \gamma = \frac{\pi R^4}{2} b \gamma, \text{ kg} \cdot \text{m}^2.$$

Harakatdagi nodavriy tezlikning o'zgarib turishini bir me'yorga keltirish (rostlash) uchun mashinalarga maxsus regulatorlar qo'yiladi. Regulator mashina qismlarida tezlikning to'satdan o'zgarishini sezishi va shunga asosan ishlab, tezlikni bir me'yorda saqlash uchun xizmat qiladi.

Ichki yonuv dvegetelida regulator kardan valning tezligi oshganida (avtomobil tezligi oshganida) silindrlarda siqilgan gazning ilgariroq yondirilishini, sekinlashganida esa kechikibroq yondirilishini ta'minlaydi. Shu tariqa mashinaning tekis yurishini, dvigatelning esa ravon ishlashini ta'minlaydi.

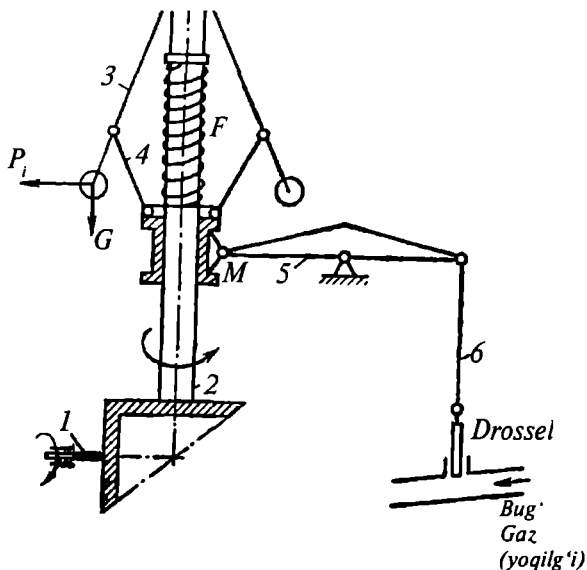
Shuningdek, generatorning tok ishlab chiqarishida kuchlanish 12–15 V atrofida bo'lishi talab etiladi, mashina tezligi oshganda generatorning ham aylanish tezligi ortadi va tok miqdori normadan ortib ketadi. Bu esa akkumulatorga uzatiladigan hamda mashina

uskunalariga beriladigan kuchlanishni oshirib yuboradi va ularni ishdan chiqaradi.

Generatordan chiqayotgan tok miqdorini roslash maqsadida rele-regerator qo'yilgan bo'lib, u elektr zanjiridagi qarshilikni orttirishi yoki kamaytirishi tufayli mashina elektr uskunalarini ishdan chiqishdan saqlaydi.

Mashina tezligini roslashga unga kelayotgan yoqilg'ini kamaytirish yoki orttirish yo'li bilan ham erishish mumkin. Bundan regulatorning ishlash prinsipi qo'yidagicha (VII.3- shakl).

Dvigatel harakatga keltirayotgan mexanizmlarning birortasi to'xtasa, harakat tezligi ortadi, natijada bosh valga konussimon tishli uzatish orqali harakat oladigan markazdan qochirma kuchli regulator sharchalari markaziy silindrik prujina qarshiligini yengib, yuqoriga ko'tarila boshlaydi. Sharchalarning ko'tarilishi richaglar 3 va 4 yordamida mufta M ni yuqoriga o'q 2 bo'lab suradi. Mufta o'z navbatida richag 5 va 6 larni tayanch O atrofida harakatlantirib, drosselni pastga tushiradi va yoqilg'i kelishini kamaytiradi. Natijada val 1 ning tezligi kamayib, sharchalar pastga tushadi va drossel ko'tarilib, yoqilg'i miqdori normallashadi.



VII.3- shakl.

VIII bob. MASHINA VA MEXANIZM ZVENOLARI HARAKATINI EKSPERIMENTAL TEKSHIRISH

VIII.1- §.Eksperimental tekshirishning mohiyati va prinsipi

Mashina va mexanizmlar asosan kinematik hisoblash metodi va mashinasozlikda olingan boy tajribalarga tayanib qurilgan bo'lib, loyihada ko'rsatilgan xarakteristikadan ancha farq qiladi. Aslida harakat qilayotgan mashina va mexanizmlarning tabiati butunlay boshqacha: ular umumiy elastiklikka, murakkab harakatga va ko'pgina noaniq parametrlarga ega.

Detallarda har xil elastiklik xususiyati, kinematik juftliklar tirqishi, yetakchi zvenoning notekis aylanishi, og'irlik markazining surilib qolishi va boshqalar mashina va mexanizm zvenolariga katta ta'sir ko'rsatadi hamda kuchlar loyihadagidan ancha farqli chiqadi. Natijada yangi qurilgan mashinalar mustahkamligini ta'minlash qiyin bo'lib qoladi. Masalan, ichki yonuv dvegateli harakatidan mashina ramasi va poydevorining tebranish seziladi. Dvigatel krivoship-polzunli mexanizmning o'zgaruvchan harakat qilishidan, inersiya kuchlarining hosil bo'lishi bunga sababchidir. Krivoshipning bir marta to'la aylanishidan inersiya kuchining yo'nalishi ham, kattaligi ham o'zgaradi. Val o'zgaruvchang tezlik, quvvat va burovchi moment (kuchlari) ta'sirida aylanma harakat qilganda momentning sekunddagi o'zgarishi val sistemasi ichki tebranishning o'zgarishiga tenglashib qolishi mumkin. Bunday holda valda katta burovchi tebranish yuz beradi, val sirtida o'ta katta kuchlanish sodir bo'lib, uni tezda ishdan chiqarishi mumkin. O'zgaruvchi moment ichki yonuv dvigatellarda porshingagazning o'zgaruvchang bosim bilan ta'sir etishi natijasida sodir bo'ladi.

Bulardan tashqari aylanma harakatdagi shkiv, tishli g'ildirak, mufta va boshqalarning aylanish o'qi og'irlik markazidan o'tmay qolsa, valning har bir aylanishida silkinish, egilish yoki tebranish yuz beradi.

Nazariy va amaliy metodlar bilan tebranish soni va shaklini aniqlab, majburiy tebranishni va uning to'rg'unligini tahlil qilish,

rezonans bo'lgan holda uning tebranish amplitudasini kamaytirish chorasini ko'rish, ish tezligini saqlash uchun foydali tadbirlar topish va tebranishning xavfli chegarasini aniqlash konstruktorlarning asosiy vazifasidir.

Mashina va mexanizmning xarakteristikasini olishda hozirgi zamon eksperemantal tekshirish metodlaridan keng foydalanish zarur.

Eksperimental tekshirish birinchidan mashinaning texnikaviy talablarga javob bera olishi (ish normasini, mahsulotning sifatini va boshqalar) ni aniqlasa, ikkinchidan uning konstruksiyasining – zveno bo'laklari massasining ortiqcha bo'lmasligini, ulardagi haqiqiy quchlanishni va metallarning to'g'ri tanlanishini o'rgatadi.

Odatda, mashina birdan qurilmaydi, u bir qancha o'zgarishlar kiritish tufayli yaratiladi. Bu o'zgarishlar eksperimental tekshirishning mahsulidir. Eksperimental tekshirish o'zgartishlar kiritish bilan bir vaqda hisoblash metodlarini aniqlaydi va boyitib boradi.

Eksperimental tekshirish keyingi 10 yil ichida mashina bo'laklarini mustahkamlikka hisoblash natijasida, mashina konstruksiyasining ish qobilyatini kamaytirmagan holda uni bir necha marta yengillashtirish va unga arzon material ishlatish mumkinligini aniqladi. Shunday qilib, mashina mexanizm va zvenolar mustahkamligini o'rganishda, loyihalashda, kinematik tahlil qilishda, charchash va ta'mirga bo'lgan talab darajasini aniqlashda eksperimental tekshirishning ahamiyati katta.

Shu sababli ham mashina va mexanizmlar nazariyasi bilan bir qatorda eksperimental tekshirish ham o'rgatiladi.

Mexanizmda mavjud texnologik jarayonning xarakterini bildiradigan parametrlar: nuqtaning chiziqli siljishi, tezligi, tezlanishi, burchak siljishi, burchak tezligi, burchak tezlanishi, inersiya kuchi, inersiya kuch momenti (S , v , a , ω , ε , P_p , M_p) va boshqalardir.

Bu parametrlarni o'lchash eksperimental tekshirishning asosiy vazifalaridan biri bo'lib, hozirgi vaqtda olimlar tomonidan yaratilgan har xil datchiklarda mujassamlashtirilgan. Mashina va mexanizm kenimatikasini eksperimental tekshirishga o'tishda oldin datchiklar turi, ishlash pritsipi va konstruksiyalari bilan qisqacha tanishtiriladi.

O'lanishi lozim bo'lgan kattaliklarni sezadigan moslama datchiklar (o'zgartirgichlar) deyiladi. Mexanik parametrlarni o'lchash uchun qo'llaniladigan datchiklar ishlash prinsipiga qo'ra mexanik va elektrik datchiklarga bo'linadi.

Mashina va mexanizm parametrlarini o'lash uchun mo'ljallangan mexanizm ko'rinishidagi o'lchash asboblari mexanik datchiklar deyiladi. Mexanik parametrlar o'zgarishini o'ziga proporsional bo'lgan elektrik kattalikka aylantirib qo'rsatadigan o'lash asboblari elektrik datchiklar deb ataladi.

Noelektrik parametrlarni, elektr qiymatlarga aylantirilish turiga qarab datchiklar, generator va parametrik datchiklarga bo'linadi.

1. Generatorli datchiklar. Elektrga oid bo'lmagan kattalikning, qo'shimcha elektr manbaisiz elektr signaliga aylantiruvchi datchiklar generator-datchiklar deyiladi.

Bularga qo'yidagi datchiklar kiradi:

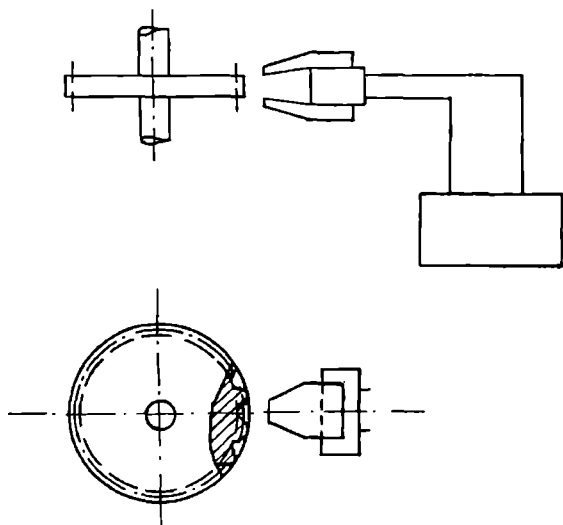
1. Induksion datchiklar. L elektromagnit induksiya hodisalariga asoslangan induksion datchiklar. Bunday datchiklar magnit tayoqchasi va sim o'ramli g'altakdan iborat bo'lib, o'lanishi lozim bo'lgan noelektrik kattaliklar ta'sirida o'zgarib, unda magnit oqimi Φ ning o'zgarish tezligiga proporsional holda g'altakda EYK (\mathcal{E}) hosil qiladi. Tezlikni o'lchashda kichik generatorlardan ham foydalanish mumkin (VIII.1- shakl):

$$\varepsilon = -n \frac{\Delta F}{\Delta t},$$

bunda n – g'altakning o'ram soni.

2. Pyeozlektrik datchiklar segnetoelektrik deb ataluvchi kristall moddalar gruppasidan foydalanishga asoslanadi. Bu moddalar pyeozlektrik effektga ega bo'lib, mexanik kuchlanishlar yoki deformatsiya ta'sirida dielektrik har xil nomli elektr zaryadlar va mos ravishda potentsiallar ayirmasi hosil qiladi.

3. Fotoelektrik datchiklar (fotoelementlar) – fotoelektrik effekt xossasiga asoslangan. Yorug'lik nuri moddalardan elektronlarni urib chiqaradi, natijada modda zaryadlanib qoladi. Moddaning zaryadlanishi mexanik parametrlarga (kattalikka) proporsional ravishda o'zgaradi.



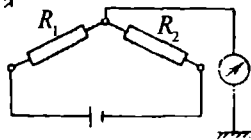
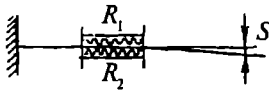
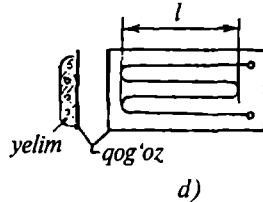
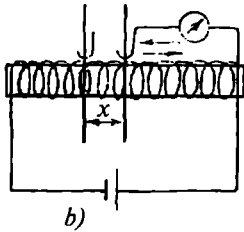
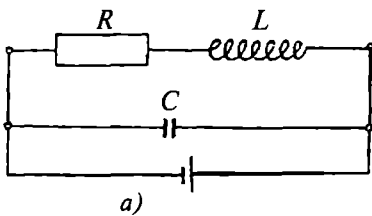
VIII.1- shakl.

II. Parametrik datchiklar. Noelektrik o'lchanadigan kattaliklar ta'sirida elektr zanjirida bir yoki bir necha parametrlar (ya'ni: qarshilik R , induktivlik L , sig'im C va boshqalar hosil bo'lsa yoki kattalikning o'zgarishiga asoslansa, bunday datchiklar parametrik datchiklar deyiladi (VIII.2-*a* shakl). Parametrik datchiklarning ishlashi uchun albatta yordamchi tok manbayi bo'lishi shart. Bularga quyidagi datchiklar kiradi.

Reostatli datchiklar reostat ko'rinishdagi o'zgaruvchan qarshilikdan iborat bo'ladi. Noelektrik kattaliklarning o'zgarishi x natijasida qarshilik bog'lanish $R = f(x)$ da o'zgarib, zanjirdagi tok miqdorini o'zgartiradi (VIII.2-*b*, shakl, VIII.3-*a*, shakl).

VIII.2- §. Reoxordli burchak siljish datchigi

Reoxordli burchak siljish datchigining valga o'rnatilish elektrik sxemasi va ossillogrammasi VIII.3-*b* shaklda ko'rsatilgan. Bunda reoxord val I ga o'ralgan bo'lib, kontakt prujina 2 qurilmasdan datchikning sezgir elementi, reoxord suriladi, ya'ni aylanadi. Valning siljish ossillogrammasi qiya to'g'ri chiziqlar bo'ylab, har



VIII.2- shakl.

bir qiya chiziq valning bir marta to'la aylanishini ko'rsatadi. Agar val tekis o'zgarmas tezlikda aylansa, qiya chiziqlar o'zaro parallel bo'ladi, notekis aylansa, chiziq egrilashadi.

Ossillogrammani tahlil qilib vaqt birligiga to'g'ri kelgan val burchak siljishini aniqlash mumkin. Buning uchun qiya tekislikning ordinata balandligi y_{\max} bir necha teng bo'lakka (masalan, 17 ta) bo'linadi va topilgan nuqtalardan absissalar o'qiga parallel chiziqlar o'tkazib, qiya chiziq bilan tutashguncha davom ettiriladi, eng oxirgi tutashgan nuqtalardan absissalar o'qiga perpendikular chiziqlar tushirib har bir elementar siljish burchagini (masalan, $\Delta\varphi = 20^\circ$) o'tish uchun ketgan vaqt topiladi.

Burchak siljish mashtabi quyidagicha:

$$K_{\varphi} = \varphi_{\max} / \varphi_{\text{max}} = \\ = 340^{\circ} / 34 = 10 \text{ grad/mm.}$$

Qiya chiziqlarning qaytadan takrorlanishi reaxordning aylana bo'lab butun bo'lmagan (ochiq joyi bor) ligidadir. Bu farq taxminan 20° li sektorga to'g'ri keladi.

Aylanma harakatdagi reaxordli datchikdan signal, o'lchash ko'pri-gidan plastinkali tok ulagich prujinalar yoki sirtmoq shaklida tayyorlangan sim yordamida olinadi (VIII.3-*b* shakl).

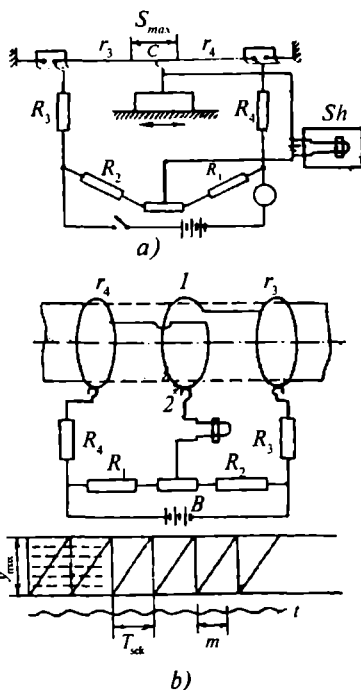
Bu shaklda olingan vaqt belgisi sekundiga 20 marta tebranadigan kameron yordamida olingan bo'lib, har bir tebranish davri $T = 1/20$ s ni beradi. Uning vaqt mashtabi quyidagicha topiladi:

$$K_t = \frac{T}{m} \left[\frac{s}{\text{mm}} \right],$$

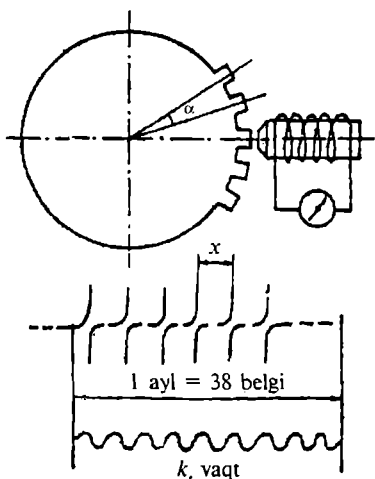
bu yerda m — tebranish davri uzunligi (mm).

VIII.3- §. Induksion datchik yordamida burchak siljishini va tezlikni o'lchash

Bunday datchik o'zgaras magnit tayoqchasi, unga kiygizilgan g'altakka o'ralgan sim va o'lchanishi talab etiladigan valga o'rnatilishi uchun mo'ljallangan qadami bir xil tishli diskdan tashkil topgan bo'lib, disk tishlarining magnit oqimi bilan to'qnashishi natijasida uni o'zgartiradi va g'altak 4 da elektr yurituvchi kuch (EYK) hosil qiladi (VIII.1- shaklga qarang).



VIII.3- shakl.



VIII.4- shakl.

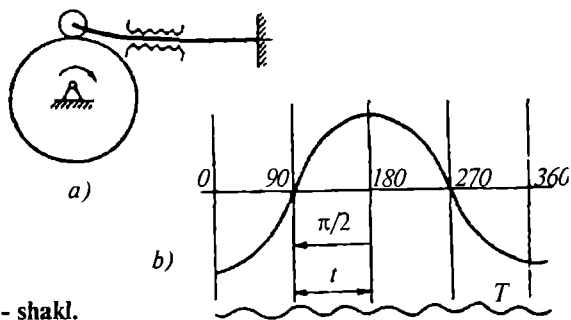
tezligi o'suvchi bo'lsa, x oraliq kamayadi, tezlik susayuvchan bo'lsa, x oraliq kattalashadi (VIII.4-a shakl).

$$\text{Burchak tezlik: } \omega = \frac{\alpha}{t} = \frac{\alpha}{k_t x} \left[\frac{\text{rad}}{\text{s}} \right].$$

VIII.4- §. Simli tenzodatchik yordamida siljishni, tezlikni va tevlanishlarni o'lchash

1. **Chiziqli siljishni o'lchash.** Siljish juda kichik bo'lgan hollarda reaxordli datchik yordamida uni o'lchash mumkin bo'lmay qoladi. Chunki 1 mm va undan kichik siljishlarda qarshilik juda kam o'zgaradi, natijada uni sezish qiyinlashadi. Bunday vaqtlarda simli tenzodatchikning deformatsiyalanishidan foydalanish qulaydir. Bu datchik elastikligi katta bo'lgan bronza listidan tayyorlangan, egilish qarshilik momenti o'zgarmas konsoli balka shaklida bo'lib, uning yuqori va pastki yuzalariga simli tenzodatchiklar yopishtiriladi. Yopishtirilgan datchiklar konsol balka erkin uchining siljishini ko'rsatadi. Tenzodatchiklar o'lchash ko'prigining ikkita yelkasiga ulanib deformatsiya natijasida qarshiliklarning o'zgarishi ko'pri diagonalida siljishga proporsional tok hosil qiladi (VIII.2-b, e shakl).

Tishli disk valga va uning tishlari qarshisida ma'lum tirqish qoldirib g'altakli magnet qo'zg'almas qilib biriktiriladi. Disk tishlarining ketma-ket magnet uchi oldidan o'tishi natijasida g'altakda EYK hosil bo'ladi. G'altakda hosil bo'lgan EYK (\mathcal{E}) ossillograf yordamida disk tishlarining qadimga proporsional ravishda belgilar yozadi. Yozilgan belgilarni tahlil qilish uchun fotoqog'ozga vaqt belgisi ham yozilgan bo'lishi kerak. Agar val tekis o'zgaras tezlikda aylansa, belgilangan oraliq x vaqt bir xil qiymatga ega bo'ladi. Agar



VIII.5- shakl.

Ko'priksda olingan signal kuchaytirgich priborda ma'lum kattalikka ko'paytiriladi va ossillograf shleyfi orqali fotoqog'ozga yozib olinadi. Bunda ossillogrammani tahlil qilish uchun ossillogrammaning yozilgan masshtabini bilish talab etiladi. Siljish masshtabi datchikni tarirovka (o'lchov qiymatlarini aniqlash) yo'li bilan aniqlanadi.

Tarirovkalash uchun tenzodatchik yopishtirilgan balkaning uchini siljitib, S mikrometr yordamida o'lchanadi va shu siljishga to'g'ri keladigan shleyf nurining og'ishi h ossillograf ekranidan o'lchab olinadi. Siljish (yo'l) masshtabi quyidagicha:

$$K_s = \frac{S}{h} \left[\frac{\text{m}}{\text{mm}} \right].$$

2. Burchak siljishni va tezlikni o'lchash. Ba'zan burchak tezlikni o'lchash maqsadida tenzodatchik yopishtirilgan konsol balka yordamida burchak siljishi yozib olinadi. Bunda tezligi o'lchanishi kerak bo'lgan valga eksentrik halqa kiygiziladi va balkaning bir uchi halqaga prujina hosil qilib birlashtirilib ikkinchi uchi poydevoriga mahkamlanadi. Balka bilan eksentrik halqa oralig'ida harorat hosil bo'ladigan ishqalanishni kamaytirish uchun balkaning halqaga tegadigan uchiga kichik bir sharcha yopishtiriladi va oraliq moylab turiladi (VIII.5-a shakl).

Val bir marta aylanganda datchik ham bir marta to'liq tebranib egri chiziq chizadi (VIII.5-b shakl). Egri chiziqni 4 ta teng bo'lakka bo'lib, har bir 90° li burchakni o'tish uchun ketgan vaqtni bilgan holda tezlikni topish mumkin:

$$K_s = \omega = \frac{\pi}{2t} \left[\frac{\text{rad}}{\text{s}} \right].$$

VIII.5- §. Chiziqli va burchak tezlanishni o'lash datchiklari

Chiziqli burchak tezlanishlarni to'g'ridan-to'g'ri tezlanish grafigi tarzida yozib olish uchun ko'p turdagi konstruksiyali datchiklar ishlatiladi. Bular orasida eng soda konstruksiyali va yaxshi ishlash qobiliyatiga ega bo'lgan datchiklar inersion datchiklar hisoblanadi, ular tezlanishga proporsional ravishda inersiya kuchi P_i ning kelib chiqish qonuniga asoslangan (VIII.6-*a*, *b* shakl):

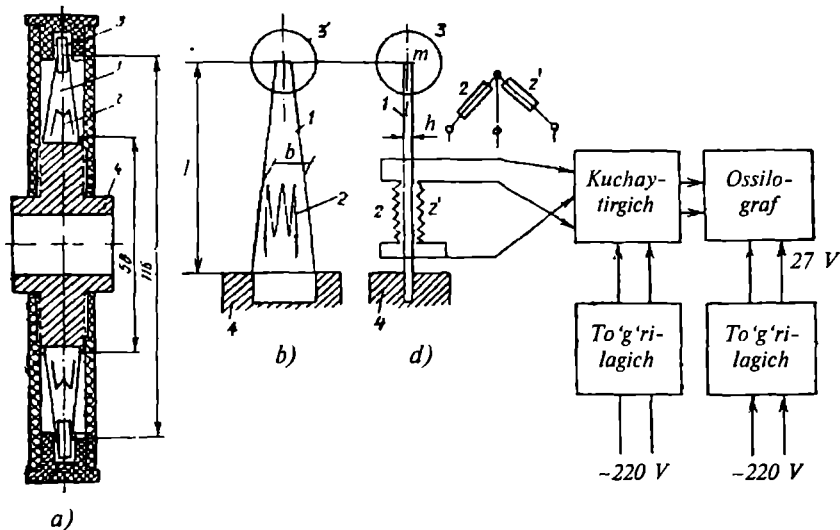
$$R_i = -ma_s$$

bu yerda m – massa, a_s – tezlanish.

Tezlanish datchigi egilishga qarshilik momenti o'zgarmas konsol balka *1* va uning bir (erkin) uchiga mahkamlangan inersion element (massa) *3* dan tashkil topgan bo'lib, balkaning ikkinchi uchi datchik korpusiga *4* vertikal ravishda mahkamlanadi. Korpus *4* tezlanishi o'lchanishi kerak bo'lgan obyektga qo'zg'almas qilib biriktiriladi (VIII.6-*a*, *b* shakl.). Tezlanish natijasida massa *3* ning inersiya kuchi elastik elementni tezlanishga proporsional ravishda egadi. Balkaning egilishi balka sirtiga yopishtirilgan *2* va *2'* tranzistorlar yordamida kuchaytirgich orqali ossillolografga o'tkaziladi hamda tezlanish grafigi chiziladi.

Bunday datchiklar yordamida chiziqli tezlanishlar o'lchanadi. Bu datchiklarning konstruksiyasi biroz o'zgartirilib, ya'ni qo'sh balkali datchik (ikkita chiziqli tezlanish datchigi) bir-biriga nisbatan 180° burilib yasalgan holda (VIII.6-*a* shakl yordamida) burchak tezlanish o'lchanadi. Balkaga yopishtirilgan tenzorezistorlar (chiziqli tezlanish datchigida ikkita, burchak tezlanish datchigida to'rtta). Uiston ko'prigi bo'yicha ulanib, kuch ta'siridan egilganligini bildiradi.

Yuqorida izohlangan chiziqli va burchak tezlanish datchiklarining elastik elementlari 25–500 Hz gacha tebranadi, ishlatish vaqtida uni so'ndirish talab etiladi. Buning uchun inersion massa plastinka shaklida tayyorlanib, korpus bilan ozgina tirqish hosil qilib joylashtiriladi va bu tirqish moy bilan to'ldiriladi. Tirqishga to'ldirilgan moyning ishqalanish kuchi ta'sirida tebranish qisman so'ndiriladi.



VIII.6- shakl.

Moy bilan to'ldirilgan stakan ichidagi balkaning tashqaridan qisqa muddatli turtish kuchi bilan tebratganimizda hosil bo'lgan so'nuvchi tebranishlar amplitudasining nisbati 6–8% bo'lsa, datchikning so'ndirilishi qoniqarli deb hisoblanadi.

Balka uchun qalinligi 0,4–1,5 mm bo'lgan yaxshi deformatsiyalanadigan material – bronza listi ishlatiladi. Datchikning sezgirligi, ya'ni tezlanishni o'lchash qobiliyati, balkaning deformatsiyalanishiga bog'liq. Matematik hisoblar qursatishicha deformatsiyalanish balkaning qalinligiga bog'liq bo'lib, sezgirlik (γ) bilan quyidagicha bog'lanishga ega:

$$\gamma_a = \frac{1}{\omega^2} \cdot \frac{h}{l^2} \left[\frac{1}{\text{m/s}^2} \right] - \text{chizikli tezlanish datchigi uchun};$$

$$\gamma_\epsilon = \frac{1}{\omega^2} \cdot \frac{hR}{l^2} \left[\frac{1}{\text{rad/s}^2} \right] - \text{burchak tezlanish datchigi uchun.}$$

bunda $\omega = 2\pi f$ – datchikning aylanma tebranishlar soni; f – datchikning sekunddagi tebranishlar soni; h – balkaning qalinligi;

R – datchikning aylanish o‘qidan massa markazigacha bo‘lgan oraliq, mm; l – balkaning uzunligi, (mm).

Balkaning eni b va uzunligi l asosan tenzodatchik o‘lchamlari bazasiga qarab tanlanadi:

$$b = 5-10 \text{ (mm)}, \quad l = 20-30 \text{ (mm)}.$$

Berilgan tebranishda (f) tezlanish datchigini konstruksiya qilish uchun balkaning eni b va uzunligi l tanlanib kesim yuzasining inersiya momenti J hisoblab topiladi. So‘ngra elastik element uchiga mahkamlanishi kerak bo‘lgan massa m quyidagi formuladan aniqlanadi:

$$m = \frac{2EJ}{\omega^2 l^2} [\text{g}].$$

X u l o s a . Sezgirlik datchiklarning eng muhim xarakteristika-sidan biri bo‘lib, u balkaning qalinligiga to‘g‘ri proporsionaldir. Balka o‘lchamlari to‘g‘ri tanlanganda sezuvchanlik oshadi.

Tezlanish datchiklarini tarirovka qilish.

Datchiklar yordamida yozib olingan ossillogrammani tahlil qilishda, ya‘ni o‘lchash masshtabini bilish katta ahamiyatga ega. Ularni aniqlash uchun ko‘p moslama va mexanizmlar qo‘llanadi. Biz shulardan ba‘zi birlari bilan tanishamiz.

Bir uchi qistirilgan va ikkinchi uchiga inersion disk o‘rnatilgan moslamada tarirovka qilish.

Bu mexanizm 650 mm uzunlikdagi kovak elastik sterjen l dan yasalgan moslamadir. Sterjenning bir uchiga inersion disk 2 o‘rnatiladi, ikkinchi uchi tiskiga qistiriladi. Uning tebranish tezligi sterjenning uzuniligiga bog‘liq bo‘lib, u quyidagicha topiladi (VIII.7-*a* shakl):

$$f = \frac{1}{2\pi} \sqrt{\frac{GJ_p}{J_m \cdot l}} [\text{Hz}],$$

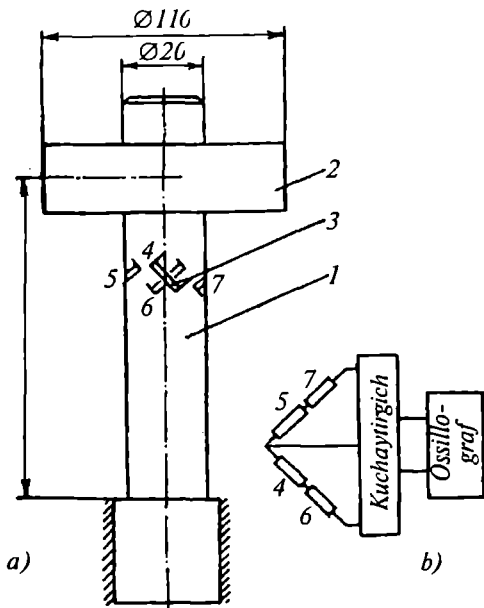
bu yerda G – sterjen materialining elastiklik moduli; $J_{p,p}$ – sterjen ko‘ndalang qirqimining qutb inersiya momenti; J_m – sterjen uchiga o‘rnatilgan diskning inersiya momenti; l – sterjenning ish uzunligi.

Sterjen sirtiga to‘rtta (4, 5, 6, 7) tenzodatchik 3 yopishtirilgan bo‘lib, u faqat sterjenning buralishini ko‘rsatadi (VIII.7-*a* shakl).

Mexanizmning ishlash prinsipi quyidagicha: elastik sterjen bir uchi bilan tokarlik stanok kallagiga yoki tiskiga, ikkinchi uchi massa bilan birga tarirovkalanishi kerak bo'lgan datchikka mahkamlangan holda markazga tiraladi. Sterjenga ma'lum miqdorda burovchi moment ta'sir ettiriladi va buralish signali sterjenga yopishtirilgan tenzodatchik orqali olinadi. Bu signal S_1 burovchi moment masshtabini aniqlash uchun qo'llanadi. Buruvchi moment masshtabi quyidagicha aniqlanadi:

$$K_m = \frac{M_b}{S_1} \left[\frac{\text{H}\cdot\text{m}}{\text{mm}} \right].$$

Sterjen inersion disk ta'sirida tebranishi uchun uni burovchi moment ta'siridan zudlik bilan ozod etiladi. Sterjenning tebranishi sterjen sirtiga yopishtirilgan tenzodatchik vositasida va tarirovkalanishi kerak bo'lgan datchik yordamida ossillograf qog'oziga yozib olinadi (VIII.7-*b* shakl).



VIII.7- shakl.

Burchak tezlanish ossillogrammadan quyidagicha aniqlanadi:

$$\varepsilon = \omega_2 \cdot \varphi \text{ [s}^{-2}\text{]},$$

bu yerda: $\omega = \frac{2\pi}{T}$ – tebranma harakat burchak tezligi ossillogrammadan olinadi;

$\varphi = \frac{M_b l}{GJ_p}$ – sterjen erkin uchining buralish burchagi (rad); $M_g = K_m S_d$ – sterjenning tebranish davridagi buralish momenti (H · m).

Tezlanish masshtabi:

$$K_s = \frac{\varepsilon}{S_3} \left[\frac{\text{s}^{-2}}{\text{mm}} \right],$$

bu yerda ε – burovchi moment ordinatasi (mm); S_3 – burchak tezlanish ordinatasi (mm).

Erkin tebranishi 91 Hz bo‘lgan burchak tezlanish datchigining tarirovkalanishiga VIII.7-*b* shaklda misol keltirilgan.

$\varepsilon = \frac{M_b l}{GJ_p}$ – sterjen erkin uchining buralish burchagi (rad);

$M_g = K_m S$ – sterjenning tebranish davridagi buralish momenti (H·m.).

Tezlanish masshtabi:

$$K_\varepsilon = \frac{\varepsilon}{S_3} \left[\frac{\text{s}^{-2}}{\text{mm}} \right],$$

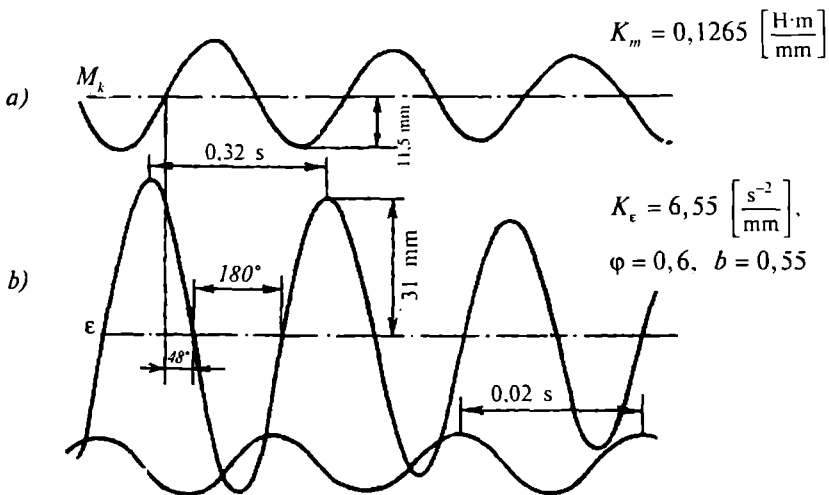
bu yerda: ε – burovchi moment ordinatasi (mm); S_3 – burchak tezlanish ordinatasi (mm).

Erkin tebranishi 91 Hz bo‘lgan burchak tezlanish datchigining tarirovkalanishiga VIII.8-*a* shaklda misol keltirilgan.

Burovchi moment masshtabi:

$$K_m = \frac{M_b}{S_1} = \frac{2,79}{22} = 0,1265 \left[\frac{\text{H}\cdot\text{m}}{\text{mm}} \right].$$

VIII.8-*b* shakldan tebranish davridagi sterjenning buralish momenti topiladi:



VIII.8- shakl.

$$M_g = K_m \cdot S_2 = 0,1265 \cdot 11,5 = 1,46 \text{ H} \cdot \text{m}.$$

Buralish burchagi

$$\varphi = \frac{M_b l}{GJ_p} = 0,00206 \text{ rad},$$

bu yerda $G = 423 \cdot 10^8 \text{ H/m}^2$ – latunning buralishdagi elastiklik moduli.

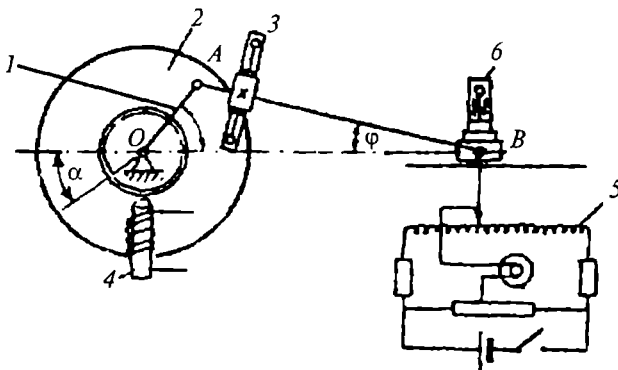
$J = 11 \cdot 10^{-9}$ – sterjen kesim yuzasining polyar inersiya momenti (M^4).

$$\epsilon = \omega^2 \varphi = \left(\frac{2\pi}{t} \right)^2 \cdot \varphi = 203 \text{ s}^{-2}.$$

Tezlanish masshtabi:

$$K_\epsilon = \frac{\epsilon}{S_3} = \frac{203}{31} = 6,55 \left[\frac{\text{s}^{-2}}{\text{mm}} \right]$$

Bunday moslama yordamida datchiklarni har qanday tebranma tezlikda tarirovkalash mumkin.



VIII.9- shakl. Burchak tezlanish datchigini tarirovkalash:

1 – krivoship; 2 – maxovik; 3 – burchak tezlanish datchigi; 4 – tezlik datchigi; 5 – siljish (reaxor) datchigi; 6 – chiziq tezlanish datchigi.

Tebranish tezligi moslamaning elastik qismini uzun-qisqa qilish yo‘li bilan o‘zgartiriladi.

Krivoship-polzunli mexanizm yordamida burchak tezlanish datchigini tarirovkalash uchun shatunning xohlagan (mahkamlash qulay bo‘lgan nuqtasiga) o‘qiga perpendikular qilib datchik mahkamlanadi (VIII.9- shakl). So‘ngra krivoshipga o‘zgarma tezlik berib, shatunning burchak tezlanishi va vaqt ossillogrammasi yozib olinadi. Shu yozib olingan tezlanish shatunning harakati polzunga nisbatan tebranma bo‘lgani uchun quyidagi formula bo‘yicha aniqlanadi:

$$\varepsilon = \omega^2 \cdot \varphi, \text{ rad/s}^2,$$

bu yerda φ – tebranish burchagi (rad).

Shatunning tebranish burchak tezligi quyidagicha hisoblanadi:

$$\sin \varphi = \frac{OA}{AB} \sin \beta = \lambda \sin \beta = 0,229 \sin \beta,$$

$$\varphi = \arcsin \beta \cdot \sin \lambda,$$

bu yerda $OA/AB = \lambda$ deb qabul qilinadi; λ – krivoshipning gorizonttal bilan tashkil qilgan burchagi, agar

$$\beta = 90^\circ \text{ bo'lsa, } \varphi = 13^\circ 10' = 0,23 \text{ [rad],}$$

$$\beta = 60^\circ \text{ bo'lsa, } \varphi = 11^\circ 10' = 0,20 \text{ [rad],}$$

$$\beta = 30^\circ \text{ bo'lsa, } \varphi = 6^\circ 35' = 0,115 \text{ [rad].}$$

Krivoship-polzunli mexanizmدا yozib olingan tezlanish egri chiziqli sinusoid shaklida bo'lib, uning eng katta ordinatasi burchak φ ning 90° ga yaqinlashgan, ya'ni $\varphi = 90 - \gamma$ ga erishgan vaziyatda bo'ladi. Bulardan tashqari chiziqli va burchak tezlanish datchiklarining tezlanish masshtablarini statik tarirovkalash usuli bilan ham aniqlash mumkin.

Har bir datchik o'zining konstruksiyasiga qarab statik tarirovkalash metodiga ega. Masalan, elastik sterjenli datchikning inersion diskasiga ma'lum burovchi moment ta'sir ettirib tarirovkalanadi. Bunda diskka quyilgan ma'lum burovchi moment harakat vaqtida inersion disk hosil qilgan burovchi momentning ekvivalent qiymatidir. Ekvivalent burovchi momentdan hosil bo'gan burchak tezlanish quyidagicha aniqlanadi:

$$\varepsilon = \frac{M_b}{J_m} \left[\frac{\text{rad}}{\text{s}^2} \right].$$

Tezlanish masshtabi quyidagicha:

$$K_\varepsilon = \frac{\varepsilon}{\beta} = \frac{M_b}{J_m S} \left[\frac{\text{s}^{-2}}{\text{mm}} \right],$$

bunda J_m – diskning inersiya momenti; S – ossillograf shleyf ko'zglasining siljishi (mm).

Bir balkali chiziqli ikki balkali burchak tezlanish inersion datchiklarini tarirovkalash uchun ularni perpendikular holatdan gorizontalgaga burib amalga oshirish mumkin.

ADABIYOTLAR

1. *Артоболевский И.И.* Теория механизмов. — М., Физматгиз, 1967.
2. *Артоболевский И.И., Эледыштейн Б.В.* Сборник задач по теории механизмов и машин. — М., Физматгиз, 1973.
3. *Антовилль А.М.* Теория механизмов и машин. — М., Высшая школа, 1961.
4. *Колчин Н.И., Мовнин М.С.* Теория механизмов и машин. — Л., Судпромгиз, 1962.
5. *Раевский Н.П.* Датчики механических машин. — М., изд-во АН СССР, 1959.
6. *Usmonho'jayev H.H.* Mexanizm va mashinalar nazariyasi. — Т., О'qituvchi, 1970.
7. *Юдини В.А., Петрокас Л.Б.* Лабораторный практикум по теории механизмов и машин. — М., Физматгиз, 1960.
8. *Yo'ldoshbekov S.A., Daminov M.R.* Mashina va mexanizmlarning chidamlilik kossasini oshirish. — Т., О'zbekiston, 1973.
9. *Юлдашбеков С.А.* О возможности увеличения чувствительности датчика угловых и линейных ускорений. Вопросы механики. 11 выпуск. — Т., Фан, 1972.
10. *Yo'ldoshbekov S.A.* Mashina va mexanizmlar nazariyasi (ma'ruzalar matni). — Т., 2000.
11. *Yo'ldoshbekov S.A. va boshq.* Mashina va mexanizmlarning nazariyasi (metodik qo'llanma). — Т., 2003.

MUNDARIJA

SO‘Z BOSHI	3
KIRISH	4

BIRINCHI QISM

MEXANIZMLAR, ULARNING TUZILISHI VA KINEMATIKASI

I bob. MEXANIZMLARNING TUZILISHI VA KLASSIFIKATSIYASI

I.1- §. Mexanizmlarning elementlari – detal, zveno. Kinematik juftlar va ularning shartli belgilanishi	9
I.2- §. Kinematik juftlik klassifikatsiyasi	12
I.3- §. Kinematik zanjirlar, ularning turlari va erkinlik darajasi.....	16
I.4- §. Tekislikda harakat qiluvchi mexanizmlarning tuzilish formulasi, mexanizm ta’rifi	18
I.5- §. Mexanizmlarning asosiy turlari	20
I.6- §. Mexanizmlarning kinematik sxemasini shartli belgilar asosida tuzish va tahlil qilish	30
I.7- §. Mexanizm tuzuvchi guruhlar. Assur guruhi.....	31
I.8- §. Quyi kinematik juftlikli II klass 2- tartibli II guruhning modifikatsiyasi	33
<i>Mexanizmlar kinematik sxemasini tuzish (I bob)ga doir masalalar</i>	<i>35</i>

II bob. TEKISLIKDA HARAKATLANUVCHI MEXANIZMLAR KINEMATIKASI

II.1- §. Mexanizmlar kinematikasining asosiy masalalari va ularni tekshirish metodlari	37
II.2- §. Mexanizmlarning turli vaziyatdagi rejalarini belgilash usuli bilan tuzish va ularning nuqta trayektoriyalarini qurish	38
II.3- §. Kinematik diagrammalar yordamida mexanizmlar kinematikasini tekshirish (grafik kinematika)	41
II.4- §. Tezlik va tezlanish diagrammalarini qurish	44
II.5- §. Urinmalar usuli bilan differensiallash	47
II.6- §. Vatarlar yordamida differensiallash	50
II.7- §. Mexanizmlar kinematikasini grafoanalitik tekshirish	50

II.8- §. Mexanizm zvenolari nuqtalarining tezlik va tezlanishlarini rejalar tuzish yo'li bilan tekshirish	52
II.9- §. II klass 2- tartibli guruhlarining birinchi modifikatsiyasi uchun tezliklar rejasini	53
II.10- §. II klass 2- tartibli guruhning ikkinchi modifikatsiyasi uchun tezliklar rejasini	54
II.11- §. II klass 2- tartibli guruhning uchinchi modifikatsiyasi uchun tezliklar rejasini	56
II.12- §. II klass 2- tartibli guruhning to'rtinchi modifikatsiyasi uchun tezliklar rejasini	58
II.13- §. To'rt zvenoli sharmirli tekis mexanizmning tezliklar rejasini tuzish	59
II.14- §. Kulisali murakkab mexanizm uchun tezliklar rejasini tuzish	61
II.15- §. Mexanizmlarning tezlanishlar rejasini tuzish	63
II.16- §. II klass 2- tartibli Assur guruhining birinchi modifikatsiyasi uchun tezlanishlar rejasini	65
II.17- §. II klass 2- tartibli Assur guruhining ikkinchi modifikatsiyasi uchun tezlanishlar rejasini	67
II.18- §. II klass 2- tartibli Assur guruhining uchinchi modifikatsiyasi uchun tezlanishlar rejasini	68
II.19- §. To'rt zvenoli sharmirli tekis mexanizmning tezlanishlar rejasini tuzish	70
II.20- §. Kulisali murakkab mexanizm uchun tezlanishlar rejasini tuzish	72
II.21- §. Dezaksial krivoship polzunli mexanizmlarning tezlik va tezlanishlar rejalarini tuzish	75
II.22- §. Mexanizmlarning analitik-kinematik tahlili	79
II.23- §. Tekis mexanizmlarni kinematik loyihalash (sintezlash) masalalari	82
<i>Tekislikda harakatlanuvchi mexanizmlar kinematikasi (II bob)ga doir masalalar</i>	90

III bob. KULACHOKLI MEXANIZMLAR

III.1- §. Kulachokli mexanizmlarning turlari, qo'llanish sohalari	100
III.2- §. Kulachokli mexanizmning kinematik tahlili	102
III.3- §. Turtkichi o'tkir uchli aksial tekis kulachokli mexanizmning tahlili	103
III.4- §. Turtkichi rolikli dezaksial tekis kulachokli mexanizmning tahlili	104
III.5- §. Turtkichi rolikli tebranma harakat qilinadigan tekis kulachokli mexanizm	106
III.6- §. Kulachokli mexanizmlarni kinematik loyihalash	107
III.7- §. Turtkichi o'tkir uchli aksial tekis kulachokli mexanizmlarni loyihalash	108

III.8-§. Turtkichi rolikli desaksial tekis kulachokli mexanizmni loyihalash	109
III.9- §. Kulachokli mexanizmlarning kamchiliklari	110
<i>Kulachokli mexanizmlarga (III bob) doir masala</i>	<i>111</i>

IV bob. TISHLI MEXANIZMLAR

IV.1- §. Tishli mexanizmlar	112
IV.2- §. Tishli mexanizmlarning geometrik elementlari va kinematikasi	115
IV.3- §. Shesternyalari pog'onali qatorda joylashgan murakkab mexanizm	188
IV.4- §. Epitsiklik mexanizmlar	121
IV.5- §. Episiklik mexanizmlarning kinematikasi va uzatish soni	123

IKKINCHI QISM

MASHINA VA MEXANIZMLAR DINAMIKASI HAMDA UNI EKSPERIMENTAL TEKSHIRISH

V bob. MASHINA VA MEXANIZMLAR DINAMIKASI

V.1- §. Mashina va mexanizmlar dinamikasining asosiy masalalari va harakat tenglamasi	125
V.2- §. Mashina agregatining harakat tenglamasi.....	127
V.3- §. Mexanizm zvenolaridagi inersiya kuchlari	132
V.4- §. Aylanma harakatdagi zvenoning inersiya kuchi	134
V.5- §. Murakkab tekis harakat qiluvchi zvenoning inersiya kuchi va inersiya kuchining momenti	138
V.6- §. Quyi kinematik juftlikli tekis mexanizmning kuch hisobi	140
V.7- §. Mexanizmlarning kuch hisobida N.E. Jukovskiyning qattiq richag metodi	148
V.8- §. Jukovskiy richagi asosida kuch hisobini bajarish tartibi	149
<i>Mashina va mexanizmlar dinamikasi (V bob)ga doir masala</i>	<i>125</i>

VI bob. ISHQALANISH KUCHI VA MEXANIK FOYDALI ISH KOEFFITSIYENTI

VI.1- §. Mexanizm kinematik juftlikliklarida hosil bo'ladigan ishqalanish kuchlari	156
VI.2- §. Ilgarilama harakat qiluvchi kinematik juftlik elementlaridagi ishqalanish	157
VI.3- §. Sirpanish podshipniklaridagi ishqalanish	159
VI.4- §. Dumalashdagi ishqalanish	161

VI.5- §. Sirpanma va aylanma kinematik juftliklarning reaksiya kuchlarini ishqalanish kuchlarini hisobga olgan holda topish	162
VI.6- §. Mashina va mexanizmlarining foydali ish koeffitsiyenti hamda ularni oshirish yo'llari	163
VI.7- §. Quyi kinematik juftlikli mexanizmning foydali ish koeffitsiyenti .	165

VII bob. MASHINA HARAKATIDAGI BA'ZI BIR QO'SHIMCHA KUCHLAR

VII.1- §. Mashina va mexanizmlarni muvozanatlash	170
VII.2- §. Mashina poydevoriga ta'sir qiluvchi kuch	170
VII.3- §. To'rt zvenoli sharnirli tekis mexanizmni muvozanatlash	171
VII.4- §. Mashina harakatini roslash (bir me'yorga keltirish)	174

VIII bob. MASHINA VA MEXANIZM ZVENOLARI HARAKATINI EKSPERIMENTAL TEKSHIRISH

VIII.1- §. Eksperimental tekshirishning mohiyati va prinsipi	178
VIII.2- §. Reoxordli burchak siljish datchigi	181
VIII.3- §. Induksion datchik yordamida burchak siljishini va tezlikni o'lchash	183
VIII.4- §. Simli tenzodatchik yordamida siljishni, tezlikni va tezlanishlarni o'lchash	184
VIII.5- §. Chiziqli va burchak tezlanishni o'lchash datchiklari	186
Adabiyotlar	194

34.41

Y 64

Yo'ldoshbekov S.A.

Mexanizm va mashinalar nazariyasi: Oliy o'quv yurtlari talabalari uchun darslik/S.A.Yo'ldoshbekov, B.K.Muhamedjanov. O'zbekiston Respublikasi Oliy va o'rta maxsus ta'lim vazirligi. – T.: «Voriz nashriyot» MChJ, 2006. – 200 b.

BBK 34.41ya73

S.A.YO‘LDOSHBEKOV,

B.K. MUHAMEDJANOV

MEXANIZM VA MASHINALAR NAZARIYASI

Qayta ishlangan va to‘ldirilgan 3- nashri

Oliy o‘quv yurtlari talabalari uchun darslik

*«Voris nashriyot» MChJ
Toshkent—2006*

Muharrir *N. Go‘ipov*
Musahhih *S. Musaxo‘jayev*
Kompyuterda sahifalovchi *M. To‘xtaxo‘jayeva*

Original-maketdan bosishga ruxsat etildi 18.12.06. Bichimi 60×84¹/₁₆.
Kegli 11 shponli. Tayms garn. Ofset bosma usulida bosildi. Hajmi 12,5 b.t.
1000 nusxada bosildi. Buyurtma №198.

«Voris nashriyot» MChJ, Toshkent, Shiroq ko‘chasi, 100.

«Sano-Standart» bosmaxonasida chop etildi.
Toshkent, Shiroq ko‘chasi, 100.